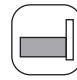




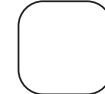
Salsar

 Série Original	 Tiroirs à ouverture push	 Panneaux contreplaqué	 Fermeture magnétique disponible
 Série Modular	 Tiroir en bois	 Panneaux MDF	 Norme EN-12150 Norme EN-14428
 Produit fabriqué selon les normes de la Communauté Européenne	 Tiroir en métal	 Panneaux de particules de bois	 Certifié par TÜV
 Norme EN 717-1	 Extraction totale	 Finition en bois naturel	 Livraison en 21 jours pour sur mesure
 5 ans de garantie	 Extraction plus	 Finition laque mate	 Livraison en 10 jours pour sur mesure
 Hydrofuge	 Organiseur inclus	 Finition laque brillante	 Service immédiat pour les références en stock
 Antibactérien	 Tiroir avec découpe siphon	 Finition bois mélamine	 Options dimensions sur mesure
 Ignifuge	 Glissières Hettich	 Finition revêtement 3D	 Système facile à nettoyer
 Surface non poreuse	 Glissières Grass	 IP44 IP 44	 Ne pas utiliser de produits abrasifs
 Résistant à l'usure	 Réversible	 Horizontal/Vertical	 Système d'ouverture par roulement
 Résistant aux produits ménagers et désinfectants	 Fermeture amortie	 Miroir fixation multipositions en verre	 Profilés discrets
 Sur mesure	 Sans poignée	 Faible consommation	 Expansion
 Repousse la saleté	 Poignée externe	 Miroir rétro-éclairé	 Épaisseur de verre de 6 mm
 Résistance optimale à une charge statique de 5 kg	 Poignée ergonomique	 Éclairage de travail	 Épaisseur de verre de 8 mm
 Charge maximale	 Portes à ouverture push	 Sensor marche/arrêt	 Hauteur
 16 Façades 16 mm	 Fixation adhésive	 Sensor antibuée	 Profil anti-goutte
 19 Façades 19 mm	 Fixation adhésive très résistante	 Miroir rotatif	

Blanc Brillant



White Cotton / Blanc Mat



Black Velvet / Noir Mat



Anthracite Mat



Night Blue



Blue Fog



Green Forest / Bosque



Macchiato



Cielo



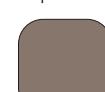
Humo



Castaño



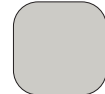
Taupe Mate



Nata



Almendra



Azul Altamar



Royal Green



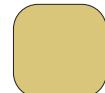
Verde Ácido



Salvia



Paja



Sol



Terracota



Rojo



Granate



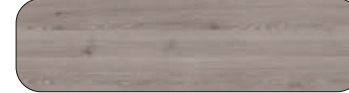
Naturel



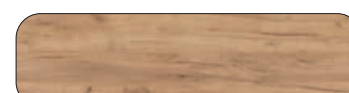
Alsacia



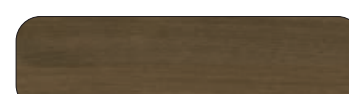
Pin Bahia



Chêne Africa



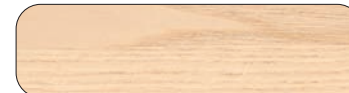
Havana



Bali



Pure



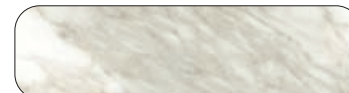
Real



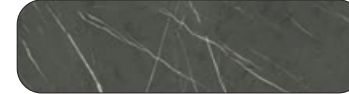
Intense



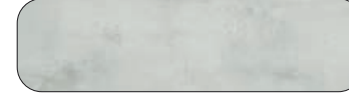
Marbre Blanc



Pierre Grise



Ciment



TRÈS IMPORTANT:

Les couleurs des finitions des différents matériaux utilisés: bois, décors mélaminés, verre, marbre, et parois, présents dans ce catalogue, sont toujours approximatives et peuvent subir de légères variations de couleurs liées au processus d'impression et de l'éclairage photographique.



VOTRE SALLE
DE BAINS

POUR VOUS



avec la diversité des designs de nos collections

Original



MODULAR



avec de multiples accessoires complémentaires pour agrémenter votre espace salle de bains.



POUR VOUS

avec nos solutions fonctionnelles et sur mesure



POUR VOUS



✕ CLASSIFICATION PAR FINITIONS DANS UN CATALOGUE ENCORE PLUS INTUITIF

Nous avons classé les finitions pour rendre votre recherche encore plus pratique et rapide.

✕ CHAPITRE SUR MESURE

Notre équipe Design a étudié l'évolution des tendances des différents types d'utilisation et de design des projets de salles de bains. Vous pouvez les découvrir à travers ce chapitre conçu de manière didactique et pratique; voir l'avant et l'après de la réalisation de ces projets.

✕ PLUS DYNAMIQUE, PLUS FONCTIONNEL ET, PLUS RICHE D'INFORMATIONS

- Nos icônes vous accompagneront tout au long de la réalisation de votre projet, vous donnant les caractéristiques techniques des produits.
- Vous pourrez consulter les fiches techniques et les feuilles de prises de cotes grâce aux QR codes.
- Nous avons unifié les pages techniques pour que vous puissiez choisir vos produits plus rapidement.
- Nous vous proposons dans chaque rubrique des solutions prédéfinies adaptées à chaque budget (options ECO et, ECO PLUS).



Salgar vise une croissance soutenue sur le marché national et international afin de devenir le leader européen des solutions d'aménagement de salles de

bains.

Obtenir un excellent niveau de satisfaction de nos clients au moyen d'une proposition de valeur qui repose sur un produit à très bon rapport qualité/prix et sur un excellent service.

Valeurs

RECHERCHE ET INNOVATION

Recherche et innovation au moyen du développement permanent de produits grâce à nos connaissances et à notre recherche des tendances de marché.

SERVICE

Service fourni à nos clients grâce à la disponibilité de larges gammes de produits et à un processus de distribution très efficace.

QUALITÉ

Qualité du service et des produits au moyen d'un processus de conception, fabrication et transport conçu pour répondre aux plus hautes exigences de qualité.

ÉQUIPE

Équipe professionnelle, souple et impliquée dans la démarche de satisfaction du client, organisée selon des principes d'égalité et de diversité.

DURABILITÉ

Durabilité, en envisageant et en intégrant les dimensions économiques, sociales et environnementales dans notre stratégie, dans nos processus d'affaires et dans la gestion de nos ressources, selon nos principes de responsabilité sociale des entreprises.

Politique RSE

- Transparence optimale dans notre gestion.
- Mettre l'accent sur la durabilité de l'entreprise et de la société.
- Respect de nos Equipes.
- Appliquer des principes d'excellence dans la gestion et l'orientation client.
- Avoir une relation éthique et responsable avec les fournisseurs.
- Réduire l'impact de l'entreprise sur son environnement direct et l'environnement.

ENGAGEMENT envers le la développement durable et l'environnementale

Avec la certification PEFC, Salgar, dans le développement de ses activités, s'engage envers l'environnement et la promotion d'une gestion forestière durable, socialement bénéfique et économiquement viable sur le long terme.

Les meubles Salgar sont conçus pour une durabilité sur le long terme pour réduire leur impact sur l'environnement et, ils sont également 100% recyclables.

Nous avons un programme de réduction de l'usage d'emballages en plastique et remplacement par des emballages recyclables et récupérables.



ENGAGEMENT envers la qualité

SALGAR s'appuie également sur la certification SGS pour garantir la qualité et la conformité de ses produits avant la mise sur le marché et, certifie la fabrication de ses meubles de salle de bains. Nous offrons ainsi une garantie a de 5 ans sur nos meubles fabriqués en Espagne pour montrer notre engagement envers la qualité aux Consommateurs finaux.

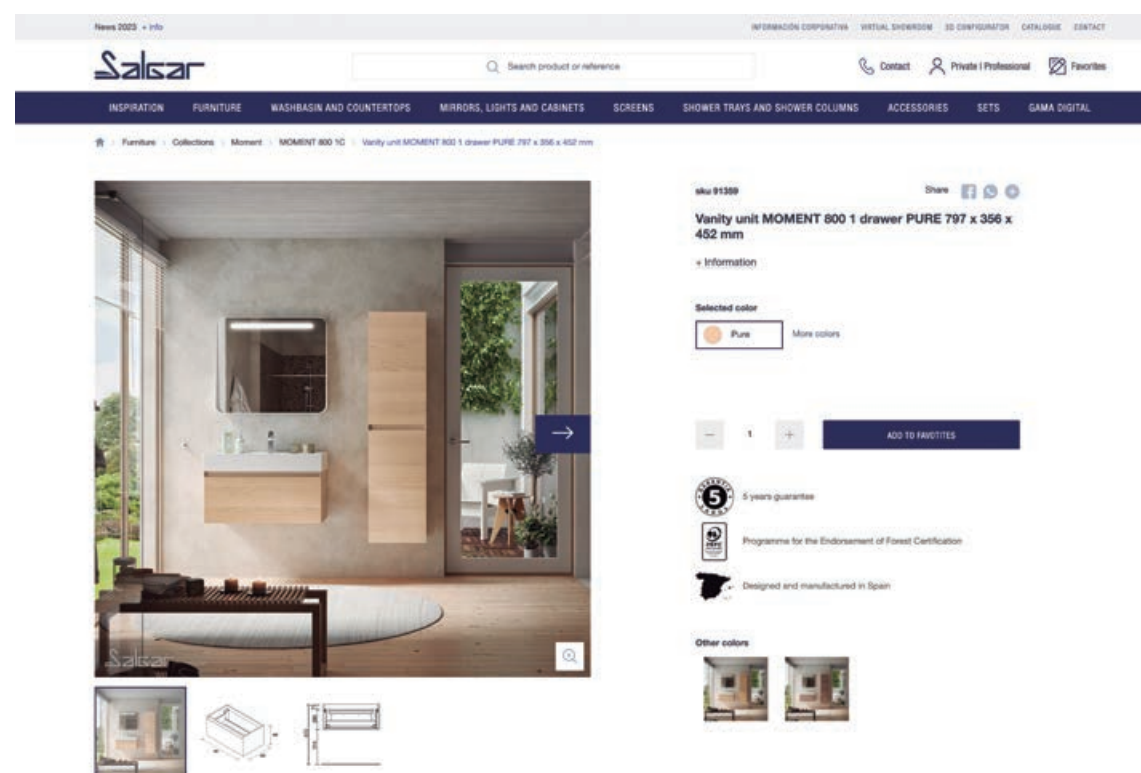


NOS PARTENAIRES FOURNISSEURS:



Portail Pro by Salgar

Vos commandes en un seul click



Avantages:

- 1) Faites vos commandes quand vous le souhaitez.
- 2) Téléchargez et consultez vos commandes et factures.
- 3) Faites le suivi de vos commandes et de la livraison.
- 4) Informez vous sur les stocks de produits.
- 5) Visualisez vos prix et devis.
- 6) Réalisez votre devis
- 7) Regroupez vos commandes



Concevez votre propre
salle de bains sur mesure

indice

Original

- 09 Moment
- 41 Renoir
- 61 Mam
- 85 Uniq
- 113 Compakt

Modular

- 153 Sur mesure
- 183 Monterrey
- 215 Spirit
- 247 Fussion Line
- 113 Faible profondeur
- 301 Alliance
- 317 Techniques unifiées

Vasque, Miroirs et Accessoires

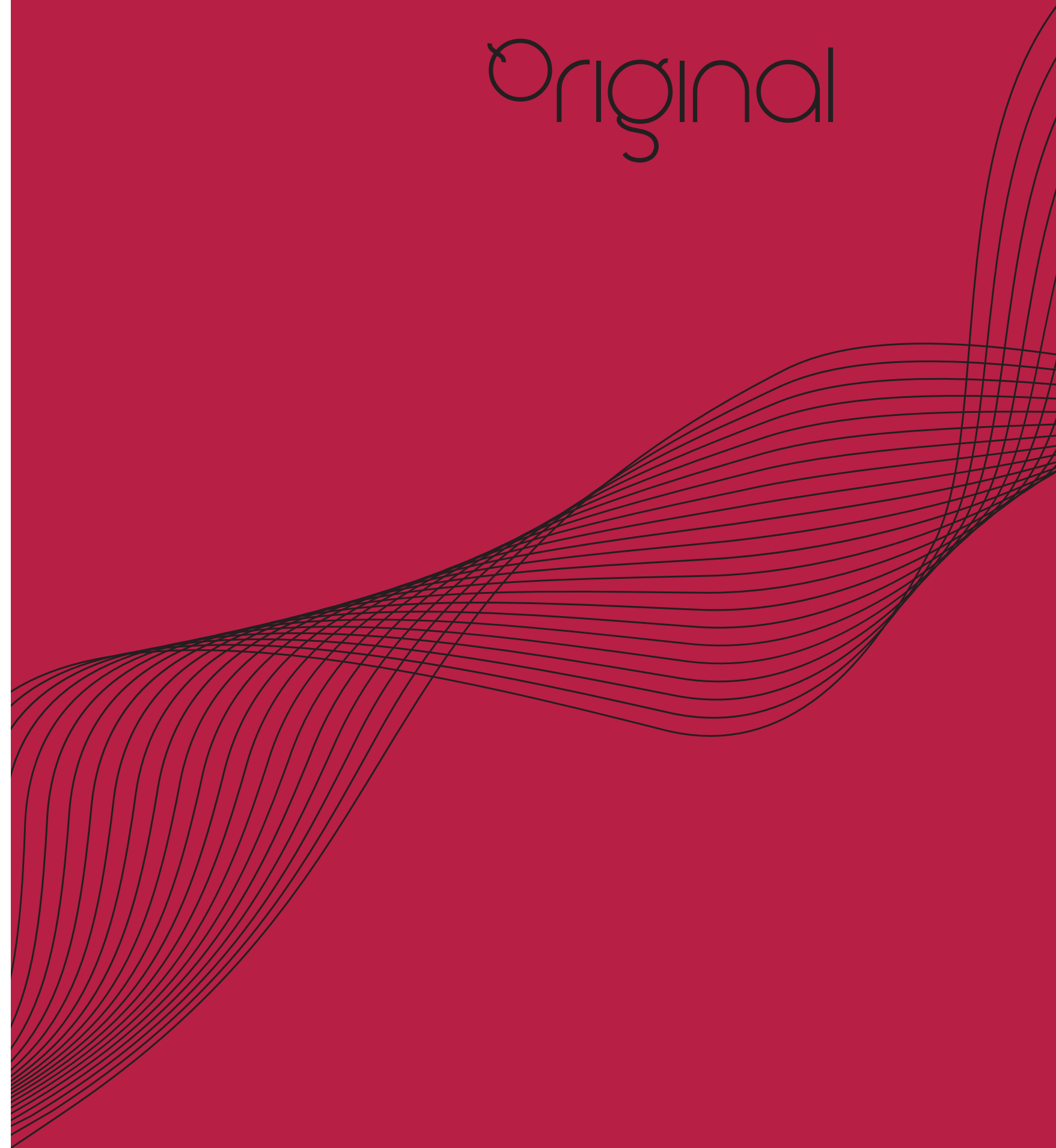
- 345 Vasque
- 369 Miroirs, appliques et armoires
- 389 Accessoires et complements

Le monde de la douche

- 409 Receveur
- 546 Univers douche

MANY
PLACES
MANY
BATH
ROOMS

Original



MANY
PLACES
MANY
BATH
ROOMS



NATUREL

Moment



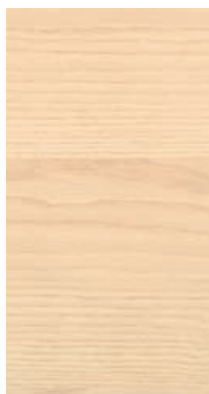


Sophistiqué et Unique.

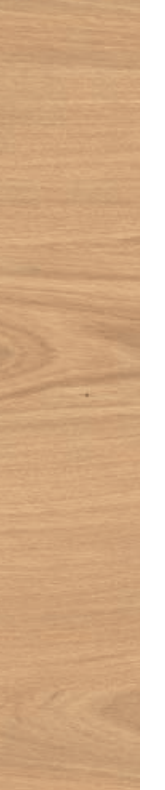
Retour aux origines de l'artisanat du meuble, Salgar s'engage en faveur du bois naturel avec la série Moment. Sentez-le et profitez de moments privilégiés et uniques dans votre salle de bains, aussi unique que le grain de son bois.



pure



intense



1 MOMENT = 1 ARBRE

À **Salgar**, nous nous engageons en faveur de l'environnement et la durabilité des forêts.

Nous nous engageons à planter un arbre pour chaque meuble Moment vendu.

Vous pourrez voir l'état d'avancement du projet dans la "forêt virtuelle de Salgar" avec le nombre d'arbres et les kg de CO2 absorbés, ainsi que des photos et bien d'autres choses encore.

real

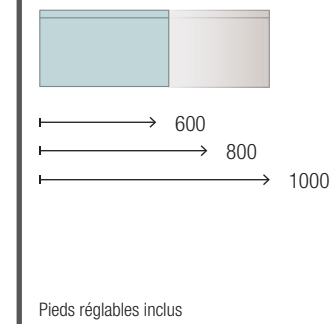


NATUREL

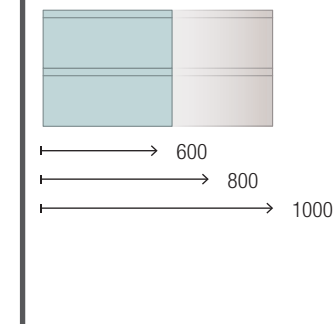
La tendance du retour aux origines, au naturel, à un style sans artifices qui privilégie les détails et l'importance du temps personnel pour le soin de soi et le bien-être. Faites de votre intérieur un havre de paix.



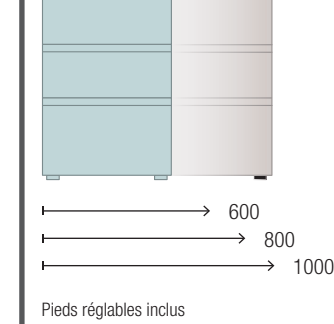
MEUBLE 1 TIROIR



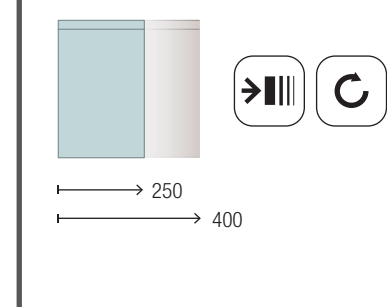
MEUBLE 2 TIROIRS



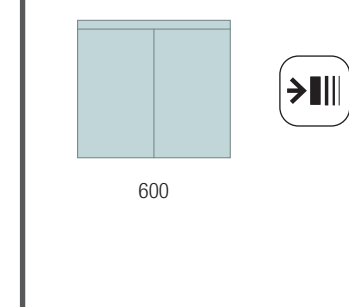
MEUBLE 3 TIROIRS



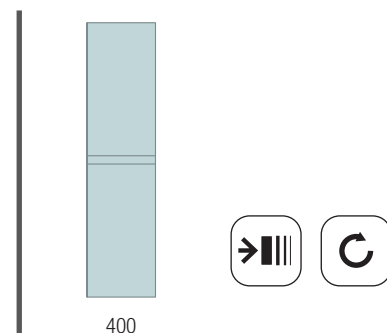
COQUETTE 1 PORTE



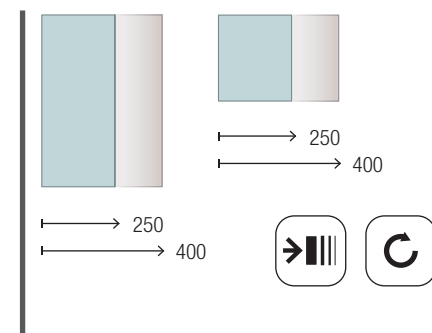
COQUETTE 2 PORTES



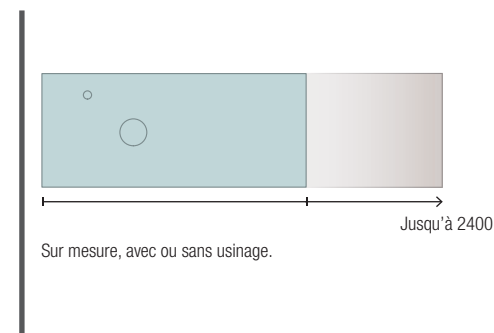
COLONNE 2 PORTES



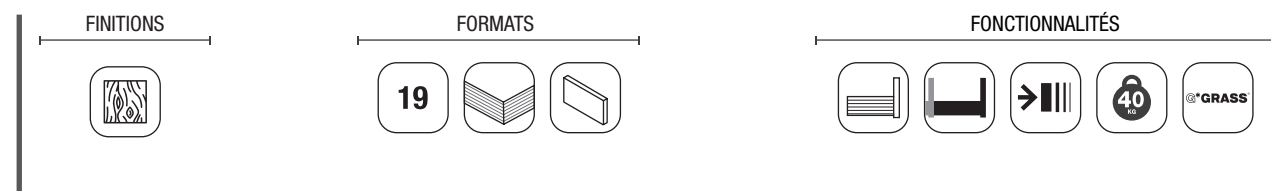
MODULES



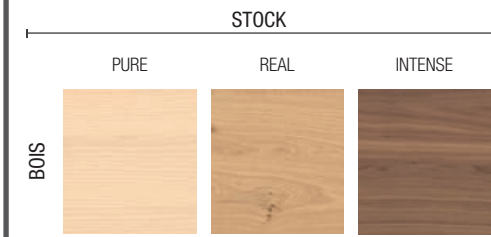
PLANS DE TOILETTE



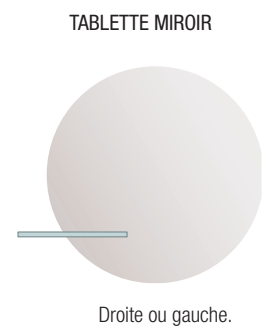
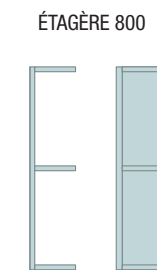
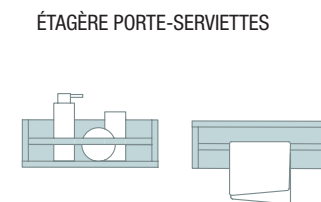
CARACTÉRISTIQUES



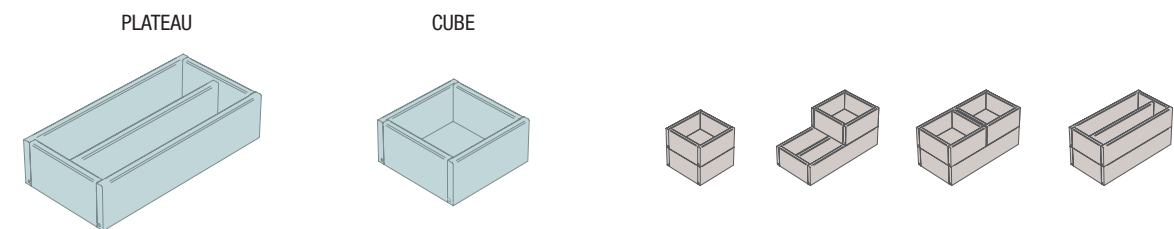
FINITIONS



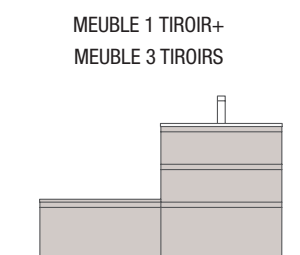
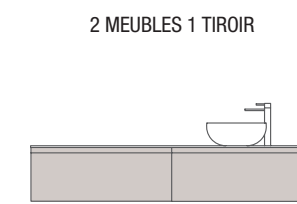
COMPLÉMENT



ORGANISEUR TIROIR

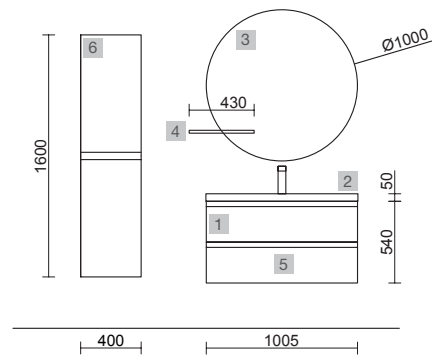


COMBINEZ-LES



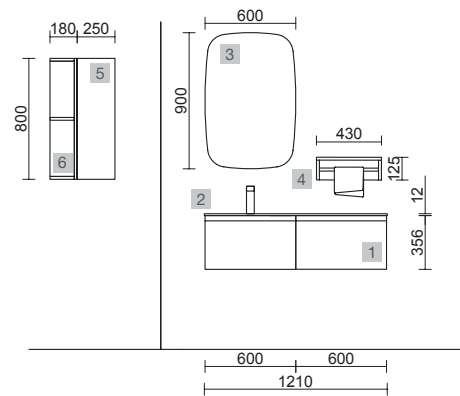
MOMENT 1000 REAL

COD.	DESCRIPTION	€
COMPOSITION DE MEUBLE DE 1000		
1	91375 Meuble suspendu MOMENT 1000 Real 2 tiroirs à fermeture amortie 997 x 540 x 452 mm	1505
2	20752 Plan vasque TOSCANA 1005 Charge minéral blanc sans siphon ni bonde de vidage clic-clac 1005 x 50 x 460 mm	279
PRIX TOTAL DE L'ENSEMBLE		1784
OPTION		
COD.	DESCRIPTION	€
3	83964 Miroir MOON 1000 circulaire avec luminaire led (4,8 W- 4000°K.) IP44 Ø 1000 mm	407
4	91471 Étagère MOMENT 430 gauche Real 430 x 137 x 89 mm	139
5	13663 Siphon avec bonde clicker Laiton chromé	86
COMPLEMENT		
COD.	DESCRIPTION	€
6	91447 Colonne suspendue MOMENT 1600 Real gauche/droite 2 portes et fermeture amortie 400 x 1600 x 352 mm	1599



MOMENT 1200 PURE

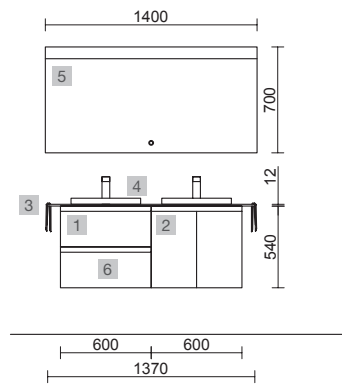
COD.	DESCRIPTION	€
COMPOSITION 1200 PURE		
1	91356 Meuble suspendu MOMENT 600 Pure x 2 1 tiroir à fermeture amortie 598 x 356 x 452 mm	1612
2	97568 Vasque sur mesure Solid surface blanc mat de 900 jusqu'à 1200 avec vasque (46cm), sans siphon ni bonde de vidage clic-clac, avec ou sans usinage 901 - 1200 x 12 x 460 mm	609
PRIX TOTAL DE L'ENSEMBLE		2221
OPTION		
COD.	DESCRIPTION	€
3	97641 Miroir LOUIS 600 horizontal vertical avec led (30 W- 5700°K) IP 44 600 x 900 mm	365
COMPLEMENT		
COD.	DESCRIPTION	€
4	91465 Étagère porte-serviette MOMENT 430 Pure avec porte-serviette 430 x 125 x 125 mm	247
5	91452 Module MOMENT 250 Pure 1 porte gauche / droite et fermeture amortie 250 x 800 x 181 mm	602
6	91475 Étagère MOMENT 800 Pure 180 x 800 x 180 mm	268



MOMENT 1370 INTENSE



COD.	DESCRIPTION	€
COMPOSITION 1370 INTENSE		
1	91370 Meuble suspendu MOMENT 600 Intense 2 tiroirs à fermeture amortie 598 x 540 x 452 mm	1182
2	91406 Meuble suspendu MOMENT 600 Intense 2 portes et fermetures amorties 598 x 540 x 452 mm	1075
3	91256 Plan de toilette Ardoise noire de 1401 jusqu'à 1800 pour meuble et coquette, avec ou sans usinage 1401 - 1800 x 12 x 460 mm	599
4	97655 Vasques semi-encastées MAEL Solid surface Bicolore x 2 sans siphon ni bonde de vidage clic-clac 502 x 44 x 310 mm	630
PRIX TOTAL DE L'ENSEMBLE		3486

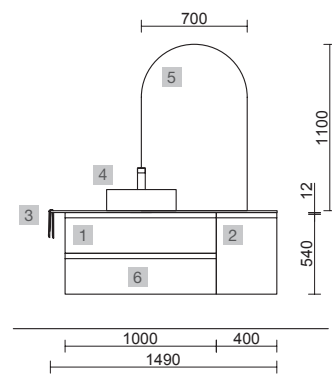


OPTION		
COD.	DESCRIPTION	€
5	97601 Miroir ORLEANS 1400 horizontal lumière led, sensor (30+36 W-5700PK.) IP44 1400 x 700 mm	529
6	23032 Siphon SMART x 2 Siphon avec bonde	196



MOMENT 1490 PURE

COD.	DESCRIPTION	€
COMPOSITION 1490 PURE		
1	91374 Meuble suspendu MOMENT 1000 Pure 2 tiroirs à fermeture amortie 997 x 540 x 452 mm	1505
2	91410 Coquette suspendue MOMENT 400 Pure 1 porte gauche / droite et fermeture amortie 400 x 540 x 452 mm	860
3	97515 Plan de toilette Marbre blanc de 1401 jusqu'à 1800 pour meuble et coquette, avec ou sans usinage 1401 - 1800 x 12 x 460 mm	599
4	97649 Vasque à poser TALEA Solid surface blanc mat sans siphon ni bonde de vidage clic-clac 360 x 115 x 360 mm	295
PRIX TOTAL DE L'ENSEMBLE		3259
OPTION		
COD.	DESCRIPTION	€
5	97644 Miroir EMILE 700 horizontal vertical avec led (20 W- 5700°K) IP 44 700 x 1100 mm	421
6	16994 Siphon avec bonde Laiton chromé	74

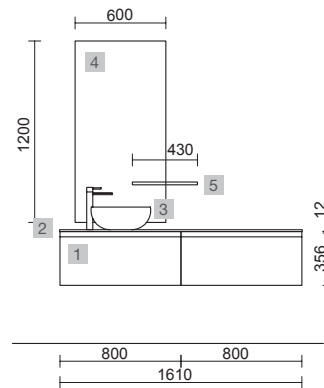




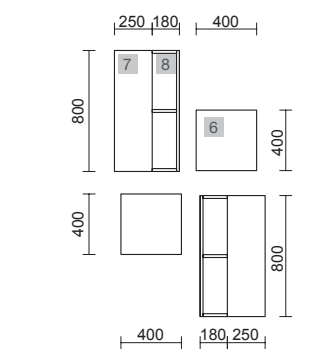
MOMENT 1600 REAL



COD.	DESCRIPTION	€
COMPOSITION 1600		
1	91360 Meuble suspendu MOMENT 800 Real x 2 1 tiroir à fermeture amortie 797 x 356 x 452 mm	1828
2	24467 Plan de toilette Solid surface blanc mat de 1401 jusqu'à 1800 pour meuble et coquette, avec ou sans usinage 1401 - 1800 x 12 x 460 mm	599
3	26536 Vasque à poser BOL Solid surface blanc mat sans siphon ni bonde de vidage clic-clac Ø 390 x 140 mm	232
PRIX TOTAL DE L'ENSEMBLE		2659



COD.	DESCRIPTION	€
OPTION		
4	20742 Miroir REFLEXO 1200 horizontal / vertical avec led (17,28 W- 4200%) IP 44 1200 x 600 mm	381
5	91470 Étagère MOMENT 430 droite Real 430 x 137 x 89 mm	139

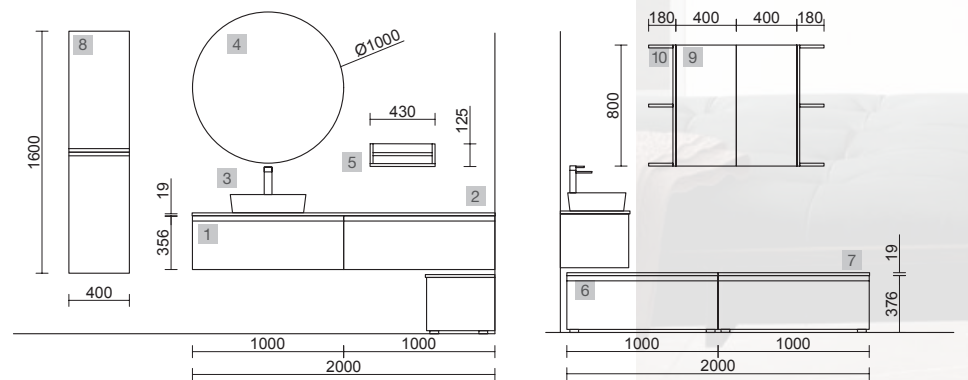


COD.	DESCRIPTION	€
COMPLEMENT		
6	91459 Module MOMENT 400 Real x 2 1 porte gauche / droite et fermeture amortie 400 x 400 x 181 mm	1074
7	91453 Module MOMENT 250 Real x 2 1 porte gauche / droite et fermeture amortie 250 x 800 x 181 mm	1204
8	91476 Étagère MOMENT 800 Real x 2 180 x 800 x 180 mm	536



MOMENT 2000 INTENSE

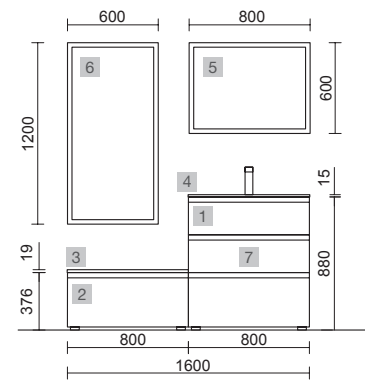
COD.	DESCRIPTION	€
COMPOSITION DE 2000		
1	91367 Meuble suspendu MOMENT 1000 Intense x 2 1 tiroir à fermeture amortie 997 x 356 x 452 mm	2042
2	91427 Plan de toilette Intense de 2001 jusqu'à 2400 pour meuble et coquette, avec ou sans usinage 2001 - 2400 x 19 x 460 mm	753
3	24553 Vasque à poser VARMEGA Porcelaine blanche sans siphon ni bonde de vidage 500 x 385 x 140 mm	153
PRIX TOTAL DE L'ENSEMBLE		2948
OPTION		
COD.	DESCRIPTION	€
4	83964 Miroir MOON 1000 circulaire avec luminaire led (4,8 W- 4000°K.) IP44 Ø 1000 mm	407
5	91467 Étagère porte-serviette MOMENT 430 Intense avec porte-serviette 430 x 125 x 125 mm	247
COMPLEMENT		
COD.	DESCRIPTION	€
6	91367 Meuble suspendu MOMENT 1000 Intense x 2 1 tiroir à fermeture amortie 997 x 356 x 452 mm	2042
7	91427 Plan de toilette Intense de 2001 jusqu'à 2400 pour meuble et coquette, avec ou sans usinage 2001 - 2400 x 19 x 460 mm	753
8	91451 Colonne suspendue MOMENT 1600 Intense gauche/droite 2 portes et fermeture amortie 400 x 1600 x 352 mm	1599
9	91457 Module MOMENT 400 Intense x 2 1 porte gauche / droite et fermeture amortie 400 x 800 x 181 mm	1440
10	91477 Étagère MOMENT 800 Intense x 2 180 x 800 x 180 mm	536



MOMENT 1600 REAL



COD.	DESCRIPTION	€
COMPOSITION DE 1600		
1	91399 Meuble MOMENT 800 Real 3 tiroirs à fermeture amortie 797 x 880 x 452 mm	1807
2	91360 Meuble suspendu MOMENT 800 Real 1 tiroir à fermeture amortie 797 x 356 x 452 mm	914
3	91418 Plan de toilette Real jusqu'à 1000 pour meuble et coquette, avec ou sans usinage <1000 x 19 x 460 mm	365
4	91235 Plan vasque VILNA 805 Mineralsolid mat sans siphon ni bonde de vidage clic-clac 805 x 460 x 15 mm	349
PRIX TOTAL DE L'ENSEMBLE		3435



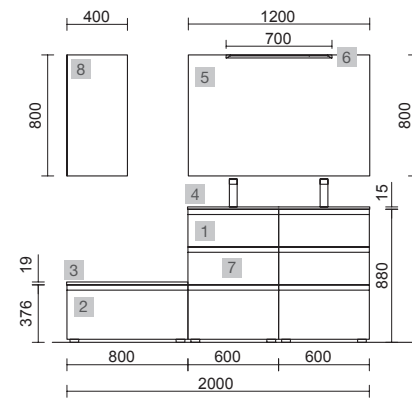
OPTION		
COD.	DESCRIPTION	€
5	91117 Miroir ROMA 800 horizontal vertical avec cadre noir, lumière led (10,8W- 5700°K) IP 44 600 x 800 mm	338
6	91119 Miroir ROMA 1200 horizontal vertical avec cadre noir, lumière led (10,8W- 5700°K) IP 44 1200 x 600 mm	423
7	26985 Siphon VINCI Noir mat avec siphon et bonde de vidage clic-clac	112



MOMENT 2000 INTENSE



COD.	DESCRIPTION	€
COMPOSITION 2000 INTENSE		
1	91397 Meuble MOMENT 600 Intense x 2 3 tiroirs à fermeture amortie 598 x 880 x 452 mm	3184
2	91361 Meuble suspendu MOMENT 800 Intense 1 tiroir à fermeture amortie 797 x 356 x 452 mm	914
3	91423 Plan de toilette Intense jusqu'à 1000 pour meuble et coquette, avec ou sans usinage < 1000 x 19 x 460 mm	365
4	91237 Plan vasque VILNA 1205 double Mineralsolid mat sans siphon ni bonde de vidage clic-clac 1205 x 460 x 15 mm	465
PRIX TOTAL DE L'ENSEMBLE		4928



OPTION		
COD.	DESCRIPTION	€
5	87584 Miroir SENA 1200 horizontal verre 5 mm 1200 x 800 mm	142
6	84124 Applique BOREAL 700 blanc luminaire led (10 W) IP 44 (751lm) (5700 K)	141
7	26985 Siphon VINCI Noir mat x 2 avec siphon et bonde de vidage clic-clac	224

COMPLEMENT		
COD.	DESCRIPTION	€
8	91457 Module MOMENT 400 Intense 1 porte gauche / droite et fermeture amortie 400 x 800 x 181 mm	720



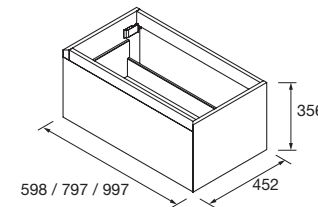
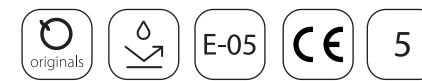
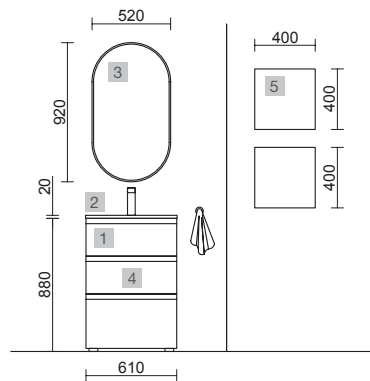


COD.	DESCRIPTION	€
COMPOSITION MEUBLE 600		
1	91395 Meuble MOMENT 600 Pure 3 tiroirs à fermeture amortie 598 x 880 x 452 mm	1592
2	26783 Plan vasque CONSTANZA 610 Porcelaine blanche sans siphon ni bonde de vidage clic-clac 610 x 20 x 460 mm	166
PRIX TOTAL DE L'ENSEMBLE		1758

OPTION	COD.	DESCRIPTION	€
3	87862	Miroir OLIMPIA 920 White cotton vertical avec luminaire led (20 W- 5700°K.) IP44 920 x 520 x 30 mm	330
4	13663	Siphon avec bonde clicker Laiton chromé	86

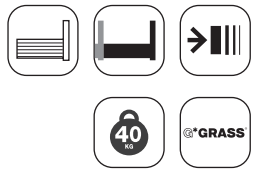
COMPLEMENT

OPTION	COD.	DESCRIPTION	€
5	91458	Module MOMENT 400 Pure x 2 1 porte gauche / droite et fermeture amortie 400 x 400 x 181 mm	1074

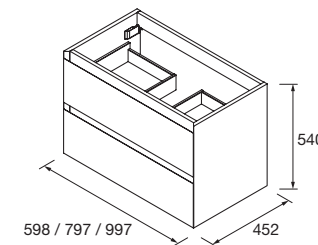


MEUBLE SUSPENDU OU A POSER MOMENT 1 TIROIR

Meuble suspendu ou a poser avec 1 tiroir en bois à ouverture totale avec fermeture progressive, capacité 40 kg. Nécessite un siphon réduit pour les vasques intégrées. Pieds ABS ajustables (20mm), inclus.



	Pure	Real	Intense	€
	COD.	COD.	COD.	
600	91356	91357	91358	806
800	91359	91360	91361	914
1000	91362	91366	91367	1021

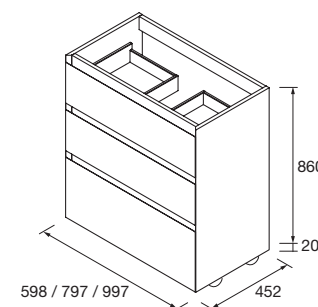


MEUBLE SUSPENDU MOMENT 2 TIROIRS AVEC DÉCOUPE POUR SIPHON

Meuble suspendu avec 2 tiroirs en bois à ouverture totale avec fermeture progressive, capacité 40 kg.



	Pure	Real	Intense	€
	COD.	COD.	COD.	
600	91368	91369	91370	1182
800	91371	91372	91373	1398
1000	91374	91375	91376	1505

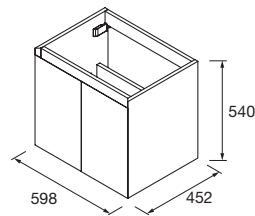


MEUBLE MOMENT 3 TIROIRS

Meuble à poser avec 3 tiroirs en bois à ouverture totale avec fermeture amortie, capacité 40 kg. Pieds ABS ajustables (20mm), inclus.



	Pure	Real	Intense	€
	COD.	COD.	COD.	
600	91395	91396	91397	1592
800	91398	91399	91400	1807
1000	91401	91402	91403	2022

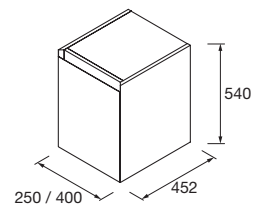


MEUBLE SUSPENDU MOMENT 2 PORTES

Meuble suspendu 2 portes, avec charnières à large ouverture et fermeture douce. Intérieur en bois naturel avec étagère en contreplaqué ajustable en hauteur.



	Pure COD.	Real COD.	Intense COD.	€
600	91404	91405	91406	1075

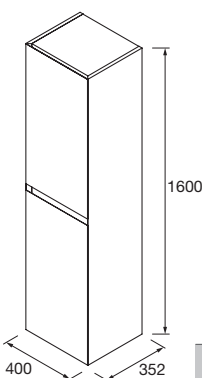


COQUETTE MOMENT 1 PORTE

Coquette réversible à 1 porte, avec charnières à large ouverture et fermeture douce. Intérieur en bois naturel avec étagère en contreplaqué ajustable en hauteur.



	Pure COD.	Real COD.	Intense COD.	€
250	91407	91408	91409	741
400	91410	91411	91412	860

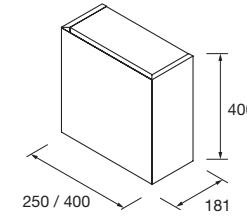


COLONNE MOMENT 1600 AVEC 2 PORTES

Colonne réversible à 2 portes, avec charnières à large ouverture et fermeture douce. Intérieur en bois naturel avec 4 étagères en verre ajustables.



	Pure COD.	Real COD.	Intense COD.	€
400	91429	91447	91451	1599

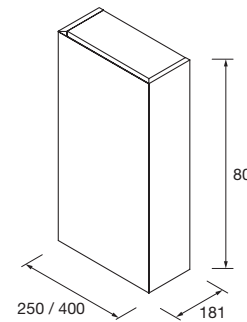


MODULE MOMENT 400 1 PORTE

Module réversible à 1 porte, avec charnières à large ouverture et fermeture douce. Intérieur en bois naturel. Avec 1 étagères en verre ajustable.



	Pure COD.	Real COD.	Intense COD.	€
250	91461	91463	91464	462
400	91458	91459	91460	537

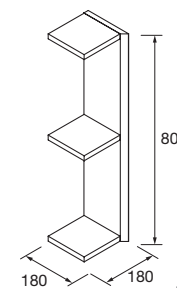
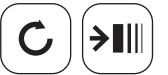


MODULE MOMENT 800 1 PORTE

Module réversible à 1 porte, avec charnières à large ouverture et fermeture douce. Intérieur en bois naturel. 2 étagères en verre ajustable en hauteur.



	Pure COD.	Real COD.	Intense COD.	€
250	91452	91453	91454	602
400	91455	91456	91457	720

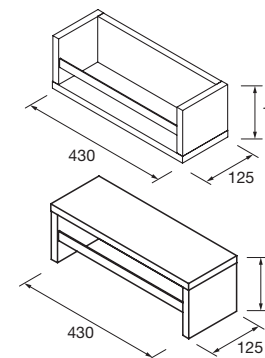


ÉTAGÈRE OUVERTE MOMENT 800

Module ouvert réversible. Peut être combiné avec modules Moment et miroirs. Fourni en kit.



	Pure COD.	Real COD.	Intense COD.	€
800	91475	91476	91477	268



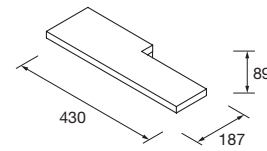
ÉTAGÈRE PORTE SERVIETTES MOMENT

Étagère porte-serviettes réversible. Fourni montée.



	Pure COD.	Real COD.	Intense COD.	€
430	91465	91466	91467	247



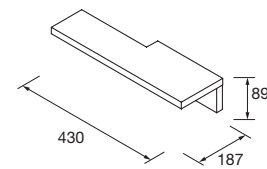


DROITE

ÉTAGÈRE MIROIR (DROITE)

Étagère à combiner avec le miroir. Fourni en kit.

Pure	Real	Intense	
COD.	COD.	COD.	€
91468	91470	91472	139



GAUCHE

ÉTAGÈRE MIROIR (GAUCHE)

Étagère à combiner avec le miroir. Fourni en kit.

Pure	Real	Intense	
COD.	COD.	COD.	€
91469	91471	91473	139

Plans Vasques Constanza
(Porcelaine blanche)

610/C		810/C		1010/C		1210/2 unités	
COD.	€	COD.	€	COD.	€	COD.	€
26783	166	26781	199	26779	222	26778	444

Plans Vasques Veneto
(Porcelaine blanche)

610/C		810/C		1010/C		1210/2 unités	
COD.	€	COD.	€	COD.	€	COD.	€
23400	243	23401	266	23397	300	23398	434

Note: Equerres murales de fixation incluses

Plans vasques Veneto
(Porcelaine Blanche. Sans perçage pour mitigeurs pour une association avec robinetterie murale)

1010/C		1210/2 unités	
COD.	€	COD.	€
85911	300	85913	434

Note: Equerres murales de fixation incluses

Plans Vasques Veneto
(avec zone de confort en porcelaine blanche)

810/C		1010/C	
COD.	€	COD.	€
87727	266	87728	300

Note: Equerres murales de fixation incluses

Plans Vasques Viina (minérale solide mat)

605/C		805/C		1005/C		1205/2 unités	
COD.	€	COD.	€	COD.	€	COD.	€
91234	285	91235	349	91236	412	91237	465

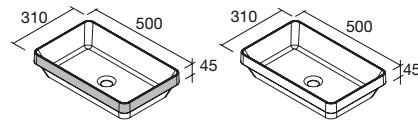
1605/D (800 + 800)		1605/G (800 + 800)		1605/2 unités	
COD.	€	COD.	€	COD.	€
97055	679	97054	679	97056	679

Plans vasques Toscana
(Charge minérale)

605/C		805/C		1005/C		1205/2 unités	
COD.	€	COD.	€	COD.	€	COD.	€
20748	231	20750	254	20752	279	20753	402

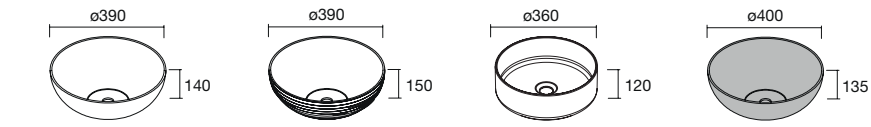


Vasques semi-encastrées (Solid Surface)

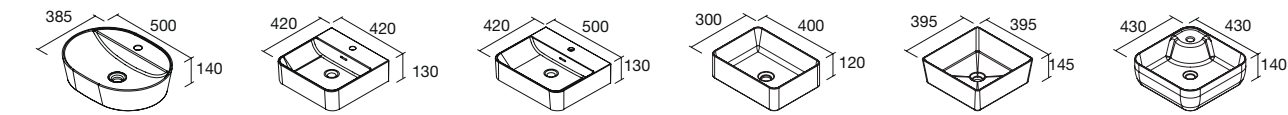


MAEL Solid surface Bicolore		MAEL Solid surface blanc mat	
COD.	€	COD.	€
97655	315	97654	295

Vasques à poser (Porcelaine blanche)

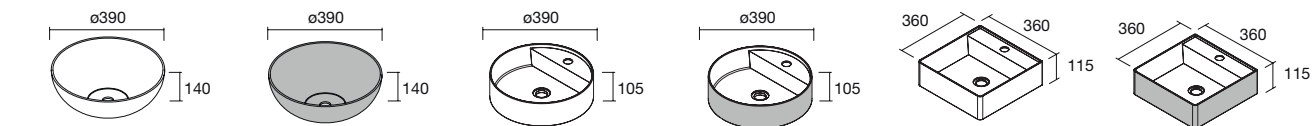


ALTIRO Porcelaine blanche mat		SEDUCTION Porcelaine blanche		KANDY Porcelaine blanche		LOKUM Porcelaine noire mat	
COD.	€	COD.	€	COD.	€	COD.	€
24555	228	21854	206	91489	202	87734	228



VARMEGA Porcelaine blanche		TENTO 400 Porcelaine blanche		TENTO 500 Porcelaine blanche		VERILA Porcelaine blanche		NESLA Porcelaine blanche		ELLEN Porcelaine blanche	
COD.	€	COD.	€	COD.	€	COD.	€	COD.	€	COD.	€
24553	153	24551	153	24552	176	91487	179	91490	179	91488	190

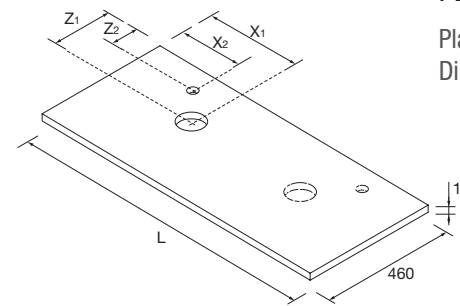
Vasques à poser (Solid surface)



BOL Solid surface blanc mat		BULKAN Solid surface noir		BICA Solid surface blanc mat		BICA Solid surface Bicolore		TALEA Solid surface blanc mat		TALEA Solid surface Bicolore	
COD.	€	COD.	€	COD.	€	COD.	€	COD.	€	COD.	€
26536	232	91491	232	97647	295	97648	315	97649	295	97652	315

PLANS DE TOILETTE ÉPAISSEUR 19 MM

Plans de toilette contreplaqué Bouleau finition au choix épaisseur 19 mm et, sur mesure. Dimensions spéciales avec ou sans pre-perçés.



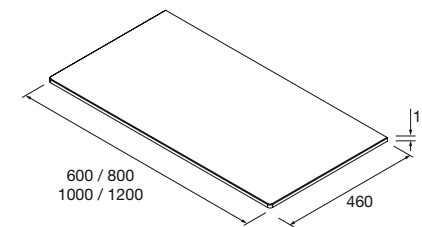
	Pure COD.	Real COD.	Intense COD.	€
< 1000	91413	91418	91423	365
1001 - 1400	91414	91419	91424	463
1401 - 1800	91415	91420	91425	559
1801 - 2000	91416	91421	91426	657
2001 - 2400	91417	91422	91427	753

Téléchargez le bon de commande



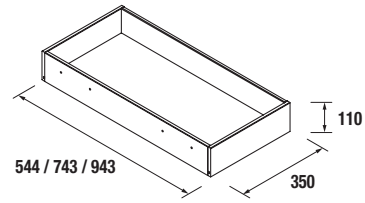
PLANS DE TOILETTE ÉPAISSEUR 12 MM

Plans de toilette de 12 mm d'épaisseur, de 600 à 1200 mm sans perçage. Finition blanc mat en Solid Surface, ardoise noire et marbre blanc en compact.



	Solid surface blanc mat COD.	Ardoise noire COD.	Marbre blanc COD.	€
600	97495	97501	97507	299
800	97497	97503	97509	319
1000	97499	97505	97511	339
1200	97500	97506	97512	359

SERIE MOMENT



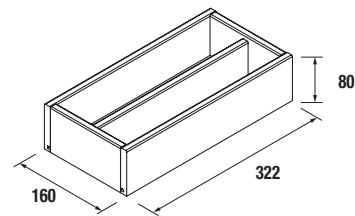
TIROIRS COMPLETS

Tiroir complet en bois de bouleau sans découpe pour siphon.

Bouleau		
COD.		€
544	91482	135
743	91483	156
943	91484	178

PLATEAU ORGANISATEUR

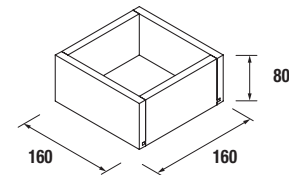
Plateau de rangement empilable pour tiroir en bois de bouleau



Bouleau		
COD.		€
322	91485	54

CUBE ORGANISATEUR

Séparateur pour tiroir empilable pour tiroir en bois de bouleau.



Bouleau		
COD.		€
160	91486	36

NEO CLASSIQUE



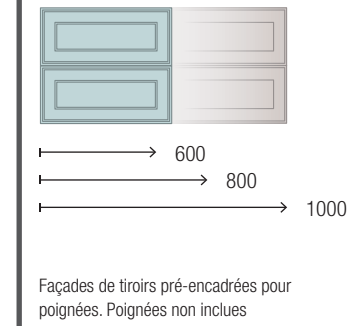
Renoir

NEO CLASSIQUE

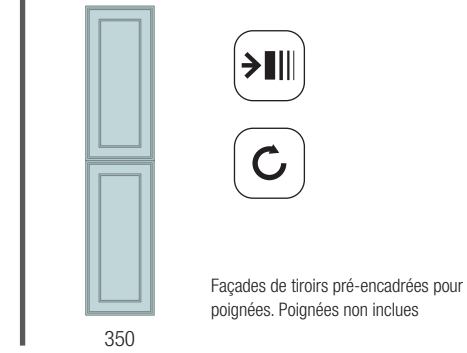
Les panneaux de cette famille sont élégants et particuliers. Ils rappellent le mobilier classique aux airs renouvelés avec leurs lignes et finitions ultra-mates. Le résultat de ce mélange est pour le moins particulier.



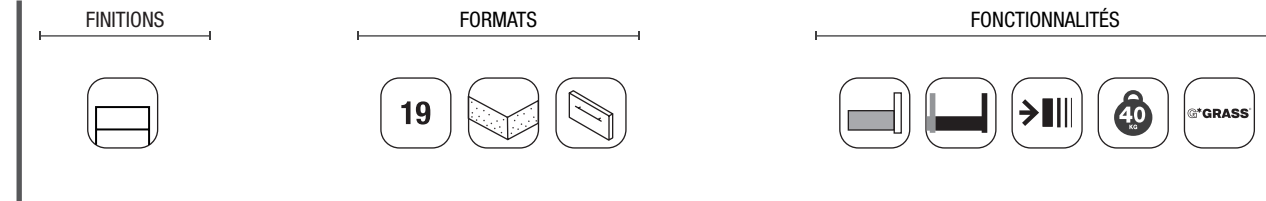
MEUBLE 2 TIROIRS



COLONNE 2 PORTES



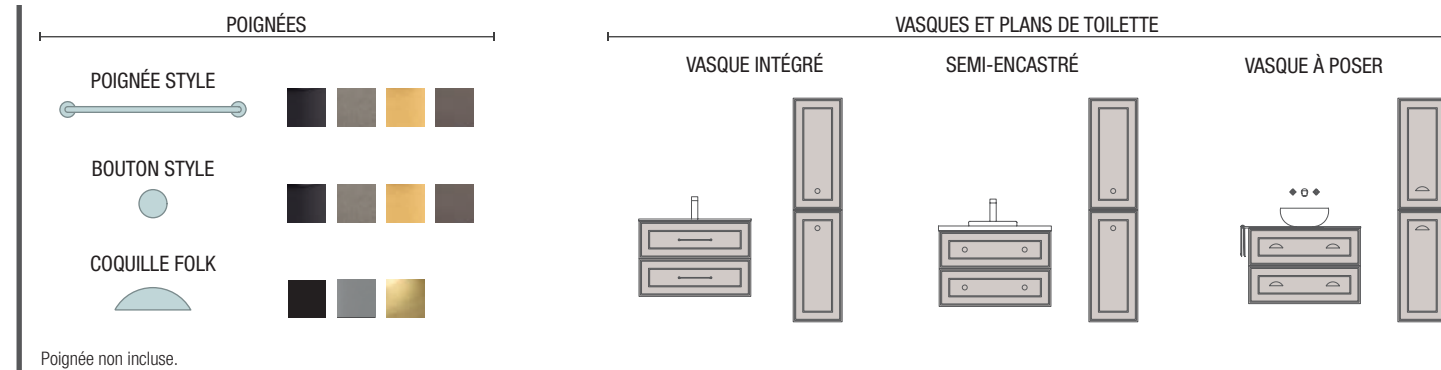
CARACTÉRISTIQUES



FINITIONS

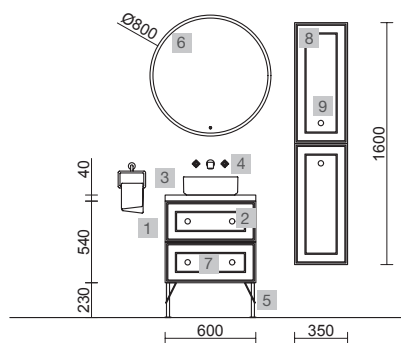


COMPLÉMENT



Poignée non incluse.

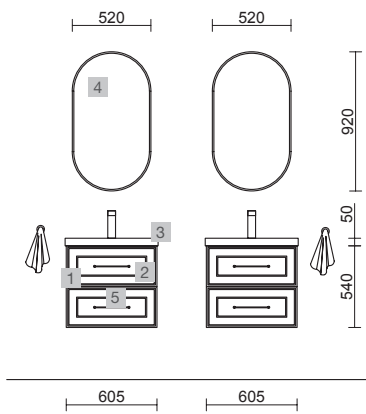
RENOIR 600 WHITE COTTON



COD.	DESCRIPTION	€	OPTION
COMPOSITION MEUBLE 600			
1	91299 Meuble suspendu RENOIR 600 White cotton 2 tiroirs métalliques à fermeture amortie 598 x 540 x 450 mm	537	
2	91331 Poignée STYLE 35 Black matt x 4	68	
3	23016 Plan de toilette Chêne africain pour meuble et coquette, sans usinage 600 x 40 x 460 mm	190	
4	91489 Vasque à poser KANDY Porcelaine blanche sans siphon ni bonde de vidage Ø 360 x 120 mm	202	
5	84129 Jeu 2 pieds DEVA Noir 230 mm	55	
PRIX TOTAL DE L'ENSEMBLE		1052	
OPTION			
6	97635 Miroir GLOBE 800 Noir circulaire avec lumière led, sensor (10 W- 5700°K.) IP44 Ø 800 mm	381	
7	16994 Siphon avec bonde Laiton chromé	74	
COMPLEMENT			
COD. DESCRIPTION €			
8	91317 Colonne suspendue RENOIR White cotton 2 portes sans poignée et fermetures amorties 350 x 1600 x 349 mm	429	
9	91331 Poignée STYLE 35 Black matt x 2	34	

RENOIR 600 BLACK VELVET

COD.	DESCRIPTION	€
COMPOSITION DE 2 MEUBLES 600		
1	91300 Meuble suspendu RENOIR 600 Black velvet x 2 2 tiroirs métalliques à fermeture amortie 598 x 540 x 450 mm	1074
2	91332 Poignée STYLE 192 Gold x 4	92
3	20748 Plan vasque TOSCANA 605 Charge minéral blanc x 2 sans siphon ni bonde de vidage clic-clac 605 x 50 x 460 mm	462
PRIX TOTAL DE L'ENSEMBLE		1628
OPTION		
COD.	DESCRIPTION	€
4	91121 Miroir OLIMPIA 920 Black velvet x 2 vertical avec luminaire LED (20 W- 5700°K.) IP44 920 x 520 x 30 mm	660
5	13663 Siphon avec bonde clicker Laiton chromé x 2	172



Brass

Silver



Gold

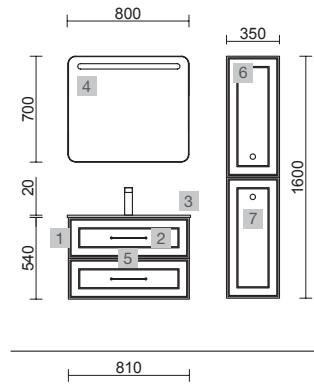
Black matt



RENOIR 800 WHITE COTTON



COD.	DESCRIPTION	€
COMPOSITION MEUBLE 800		
1	91305 Meuble suspendu RENOIR 800 White cotton 2 tiroirs métalliques à fermeture amortie 797 x 540 x 450 mm	602
2	91335 Poignée STYLE 192 Black matt x 2	46
3	26781 Plan vasque CONSTANZA 810 Porcelaine blanche sans siphon ni bonde de vidage clic-clac 810 x 20 x 460 mm	199
PRIX TOTAL DE L'ENSEMBLE		847



OPTION		
COD.	DESCRIPTION	€
4	87860 Miroir APOLO 800 Noir horizontal avec bandeau éclairage LED (10 W-5700°K.) IP 44 800 x 700 x 110 mm	407
5	26985 Siphon VINCI Noir mat avec siphon et bonde de vidage clic-clac	112

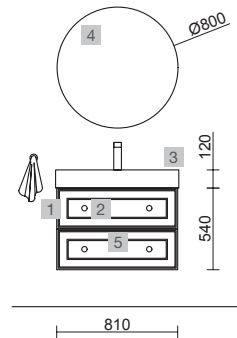
COMPLEMENT		
COD.	DESCRIPTION	€
6	91317 Colonne suspendue RENOIR White cotton 2 portes sans poignée et fermetures amorties 350 x 1600 x 349 mm	429
7	91331 Poignée STYLE 35 Black matt x 2	34



RENOIR 800 MACCHIATO



COD.	DESCRIPTION	€
COMPOSITION MEUBLE 800		
1	91307 Meuble suspendu RENOIR 800 Macchiato 2 tiroirs métalliques à fermeture amortie 797 x 540 x 450 mm	645
2	91329 Poignée STYLE 35 Silver x 4	68
3	23401 Plan vasque VENETO 810 Porcelaine blanche un vasque sans siphon ni bonde de vidage clic-clac 810 x 120 x 460 mm	266
PRIX TOTAL DE L'ENSEMBLE		979

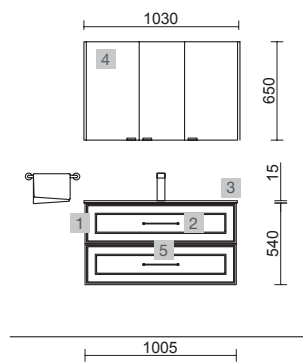


OPTION		
COD.	DESCRIPTION	€
4	83963 Miroir MOON 800 circulaire avec luminaire LED (4,8 W- 4000°K) IP44 Ø 800 mm	324
5	13663 Siphon avec bonde clicker Laiton chromé	86



RENOIR 1000 ANTHRACITE MAT

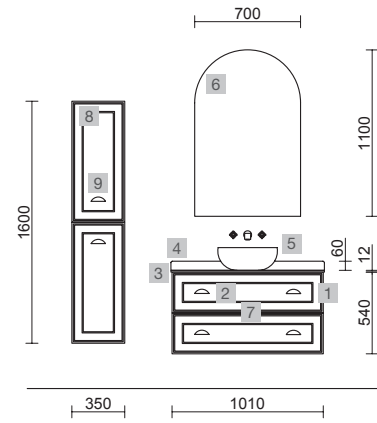
COD.	DESCRIPTION	€
COMPOSITION DE MEUBLE DE 1000		
1	91316 Meuble suspendu RENOIR 1000 Anthracite 2 tiroirs métalliques à fermeture amortie 997 x 540 x 450 mm	720
2	91332 Poignée STYLE 192 Gold x 2	46
3	91236 Plan vasque VILNA 1005 Mineralsolid mat sans siphon ni bonde de vidage clic-clac 1005 x 460 x 15 mm	412
PRIX TOTAL DE L'ENSEMBLE		1178
OPTION		
COD.	DESCRIPTION	€
4	83222 Armoire ALLIANCE 1000 3 portes miroir double avec interrupteur et prise et bandes lumière led latérales, IP44 (21,5W) 1030 x 650 x 150 mm	859
5	13663 Siphon avec bonde clicker Laiton chromé	86



RENOIR 1000 GREEN FOREST



COD.	DESCRIPTION	€
COMPOSITION DE MEUBLE DE 1000		
1	91315 Meuble suspendu RENOIR 1000 Green forest 2 tiroirs métalliques à fermeture amortie 997 x 540 x 450 mm	720
2	91339 Poignée FOLK Black matt x 4	52
3	97505 Plan de toilette Ardoise noire pour meuble et coquette, sans usinage 1000 x 12 x 460 mm	339
4	91264 Crédence Ardoise noire jusqu'à 1000 mm <1000 mm	88
5	91491 Vasque à poser BULKAN Solid surface noir sans siphon ni bonde de vidage clic-clac Ø 390 x 140 mm	232
PRIX TOTAL DE L'ENSEMBLE		1431



OPTION		
COD.	DESCRIPTION	€
6	97644 Miroir EMILE 700 horizontal vertical avec led (20 W- 5700°K) IP 44 700 x 1100 mm	421
7	16994 Siphon avec bonde Laiton chromé	74

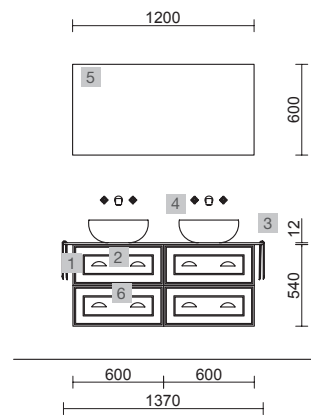
COMPLEMENT		
COD.	DESCRIPTION	€
8	91321 Colonne suspendue RENOIR Green forest 2 portes sans poignée et fermetures amorties 350 x 1600 x 349 mm	494
9	91339 Poignée FOLK Black matt x 2	26



RENOIR 1370 NIGHT BLUE



COD.	DESCRIPTION	€
COMPOSITION DE 1370 NIGHT BLUE		
1	91302 Meuble suspendu RENOIR 600 Night blue x 2 2 tiroirs métalliques à fermeture amortie 598 x 540 x 450 mm	1160
2	91336 Poignée FOLK Gold x 8	104
3	97514 Plan de toilette Marbre blanc de 1001 jusqu'à 1400 pour meuble et coquette, avec ou sans usinage 1001 - 1400 x 12 x 460 mm	489
4	26536 Vasque à poser BOL Solid surface blanc mat x 2 sans siphon ni bonde de vidage clic-clac Ø 390 x 140 mm	464
PRIX TOTAL DE L'ENSEMBLE		2217

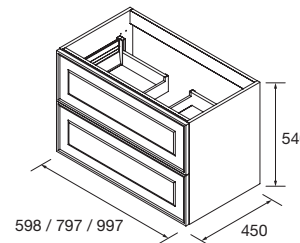
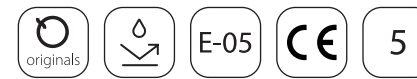
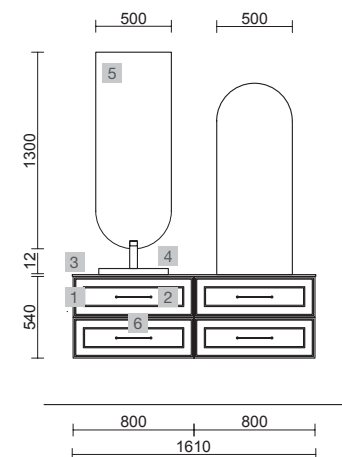


OPTION		
COD.	DESCRIPTION	€
5	20742 Miroir REFLEXO 1200 horizontal / vertical avec led (17,28 W- 4200*) IP 44 1200 x 600 mm	381
6	16994 Siphon avec bonde Laiton chromé x 2	148





COD.	DESCRIPTION	€	OPTION	COD.	DESCRIPTION	€
COMPOSITION DE 1600						
1	91325	1290	Meuble suspendu RENOIR 800 Blue fog x 2 2 tiroirs métalliques à fermeture amortie 797 x 540 x 450 mm	5	97643	762
2	91333	92	Poignée STYLE 192 Silver x 4	6	16994	74
3	97515	599	Plan de toilette Marbre blanc de 1401 jusqu'à 1800 pour meuble et coquette, avec ou sans usinage 1401 - 1800 x 12 x 460 mm			
4	97654	295	Vasques semi-encastrées MAEL Solid surface blanc mat sans siphon ni bonde de vidage clic-clac 502 x 44 x 310 mm			
PRIX TOTAL DE L'ENSEMBLE		2276				

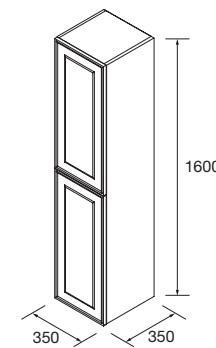


MEUBLE SUSPENDU RENOIR 2 TIROIRS AVEC DÉCOUPE POUR SIPHON

Meuble suspendu avec 2 tiroirs métalliques avec ouverture totale, avec découpe pour siphon, intérieurs finition Carbon-TX et fermetures amorties. Poignées non incluses. 3 finitions au choix.



White cotton		Black velvet	SUR COMMANDE					€
COD.	COD.	COD.	Macchiato	Blue fog	Night blue	Anthracite	Green forest	COD.
600	91299	91300	91301	91324	91302	91304	91303	580
800	91305	91306	91307	91325	91308	91310	91309	645
1000	91311	91312	91313	91326	91314	91316	91315	720

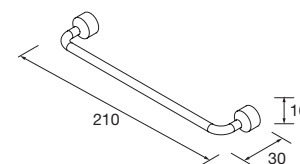


COLONNE RENOIR 1600 AVEC 2 PORTES

Colonne réversible ouverture à gauche ou à droite. 2 portes avec charnières à fermeture amortie. Finition intérieure Carbon TX. Avec 4 étagères intérieures en verre et ajustables en hauteur. Poignées non incluses. 2 finitions de poignées au choix.



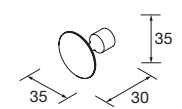
White cotton		Black velvet	SUR COMMANDE					€
COD.	COD.	COD.	Macchiato	Blue fog	Night blue	Anthracite	Green forest	COD.
350	91317	91318	91319	91323	91320	91322	91321	494



POIGNEE STYLE

Poignée Style pour meuble

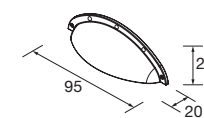
Black matt	Brass	Gold	Silver	€	
COD.	COD.	COD.	COD.		
210	91335	91334	91332	91333	23



POIGNEE STYLE

Poignée Style pour meuble et colonne

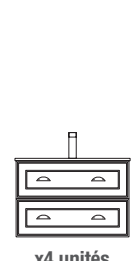
Black matt	Brass	Gold	Silver	€	
COD.	COD.	COD.	COD.		
35	91331	91330	91328	91329	17



POIGNEE FOLK

Poignée Folk pour meuble et colonne

Black matt	Gold	Silver	€	
COD.	COD.	COD.		
95	91339	91336	91337	13





Plans Vasques Constanza
(Porcelaine blanche)

610/C		810/C		1010/C		1210/2 unités	
COD.	€	COD.	€	COD.	€	COD.	€
26783	166	26781	199	26779	222	26778	444

Plans Vasques Veneto
(Porcelaine blanche)

610/C		810/C		1010/C		1210/2 unités	
COD.	€	COD.	€	COD.	€	COD.	€
23400	243	23401	266	23397	300	23398	434

Note: Equerres murales de fixation incluses

Plans vasques Veneto (Porcelaine Blanche. Sans perçage pour mitigeurs pour une association avec robinetterie murale)

1010/C		1210/2 unités	
COD.	€	COD.	€
85911	300	85913	434

Note: Equerres murales de fixation incluses

Plans Vasques Veneto (avec zone de confort en porcelaine blanche)

810/C		1010/C	
COD.	€	COD.	€
87727	266	87728	300

Note: Equerres murales de fixation incluses

Plans vasques Toscana
(Charge minérale)

605/C		805/C		1005/C		1205/2 unités	
COD.	€	COD.	€	COD.	€	COD.	€
20748	231	20750	254	20752	279	20753	402

Plans Vasques Vilna (minérale solide mat)

605/C		805/C		1005/C		1205/2 unités	
COD.	€	COD.	€	COD.	€	COD.	€
91234	285	91235	349	91236	412	91237	465

1605/D (800 + 800)		1605/G (800 + 800)		1605/2 unités	
COD.	€	COD.	€	COD.	€
97055	679	97054	679	97056	679

Vasques à poser (Porcelaine blanche)

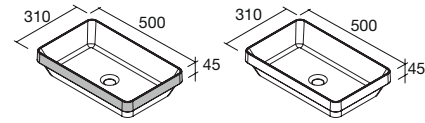
ø390		ø390		ø360		ø400	
	140		150		120		135
ALTIRO Porcelaine blanche mat		SEDUCTION Porcelaine blanche		KANDY Porcelaine blanche		LOKUM Porcelaine noire mat	
COD.	€	COD.	€	COD.	€	COD.	€
24555	228	21854	206	91489	202	87734	228

385		420		420		300		395		430	
	140		130		130		120		145		140
VARMEGA Porcelaine blanche		TENTO 400 Porcelaine blanche		TENTO 500 Porcelaine blanche		VERILA Porcelaine blanche		NESLA Porcelaine blanche		ELLEN Porcelaine blanche	
COD.	€	COD.	€	COD.	€	COD.	€	COD.	€	COD.	€
24553	153	24551	153	24552	176	91487	179	91490	179	91488	190

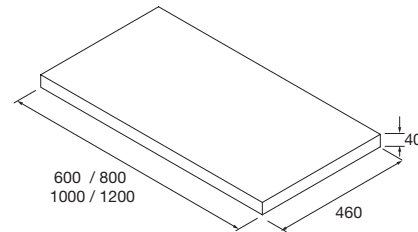
Vasques à poser (Solid surface)

ø390		ø390		ø390		ø390		360		360	
	140		140		105		105		115		115
BOL Solid surface blanc mat		BULKAN Solid surface noir		BICA Solid surface blanc mat		BICA Solid surface Bicolore		TALEA Solid surface blanc mat		TALEA Solid surface Bicolore	
COD.	€	COD.	€	COD.	€	COD.	€	COD.	€	COD.	€
26536	232	91491	232	97647	295	97648	315	97649	295	97652	315

Vasques semi-encastées
(Solid Surface)



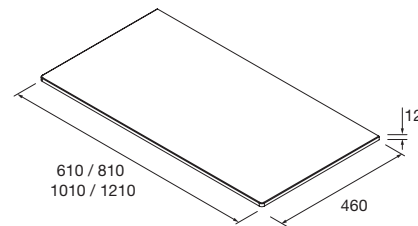
MAEL		MAEL	
Solid surface Bicolore		Solid surface blanc mat	
COD.	€	COD.	€
97655	315	97654	295



PLANS DE TOILETTE EPAISSEUR 40 MM

Plans de toilette épaisseur 40mm. Largeurs en stock entre 600 et 1200mm, sans perçage.
Finitions en stratifié haute pression (HPL) et mélaminé.

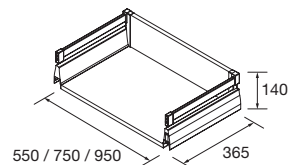
	Blanc brillant	White cotton	Black velvet	Chêne africain	Carbon	€
	COD.	COD.	COD.	COD.	COD.	
600	97432	97433	97434	23016	97435	190
800	97441	97442	97443	23017	97444	241
1000	97450	97451	97452	23018	97453	298
1200	97454	97455	97456	23019	97457	348



PLANS DE TOILETTE EPAISSEUR 12 MM

Plans de toilette de 12 mm d'épaisseur, de 600 à 1200 mm sans perçage.
Finition blanc mat en Solid Surface, ardoise noire et marbre blanc en compact.

	Solid surface blanc mat	Ardoise noire	Marbre blanc	€
	COD.	COD.	COD.	
600	97495	97501	97507	299
800	97497	97503	97509	319
1000	97499	97505	97511	339
1200	97500	97506	97512	359



TIROIR COMPET HAUT SANS DÉCOUPE SIPHON

Tiroir métallique haut pour meuble, intérieur Carbon-TX.

Carbon-TX		
	COD.	€
600	98177	90
800	98178	95
1000	98179	109

ORGANIQUE

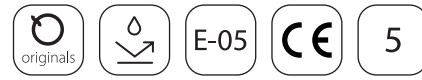


mam

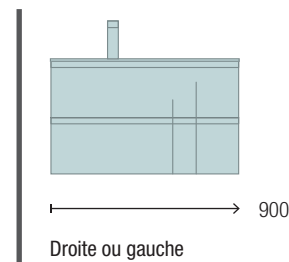
mam

ORGANIQUE

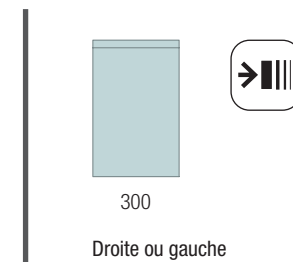
L'association des lignes courbes et des finitions de laque mate, confèrent aux meubles de la série MAM un caractère spécial et harmonieux.



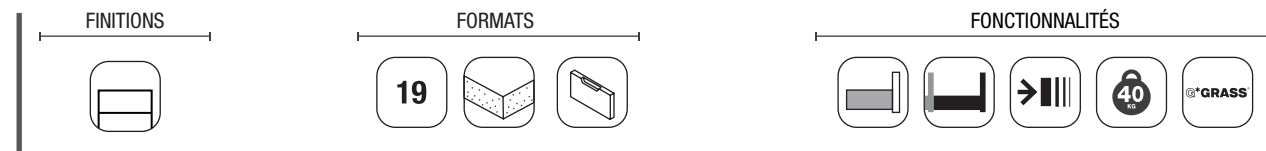
MEUBLE 2 TIROIRS



COQUETTE 1 PORTE



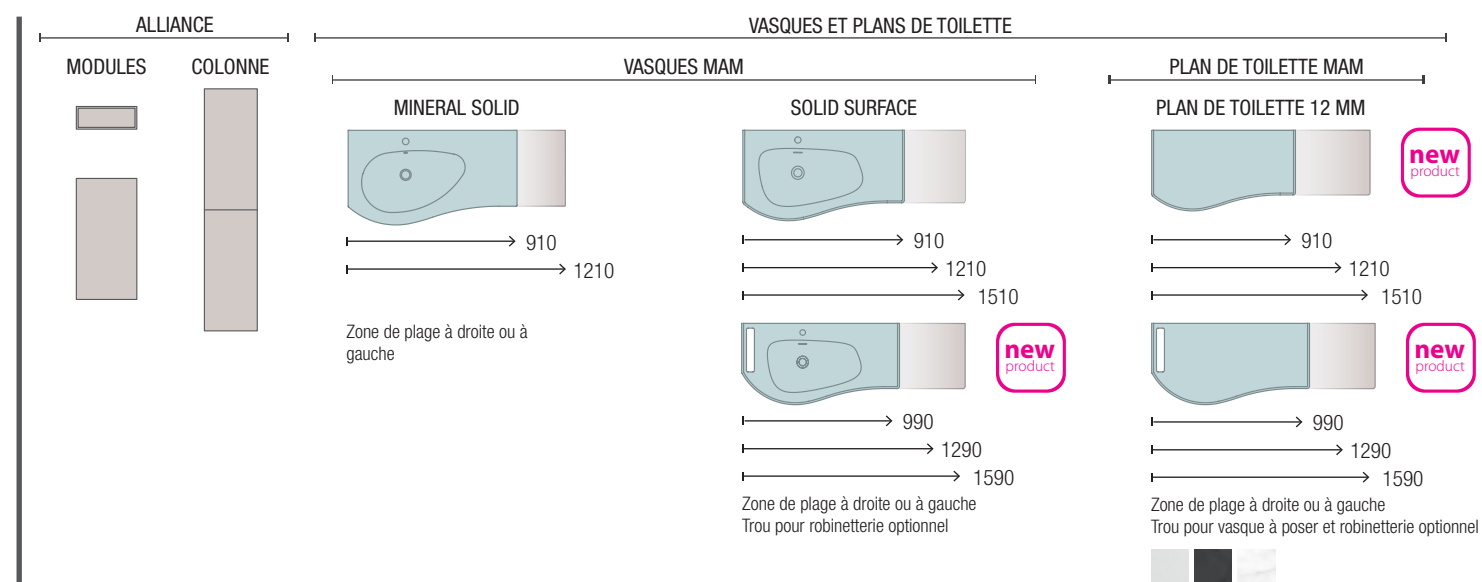
CARACTÉRISTIQUES



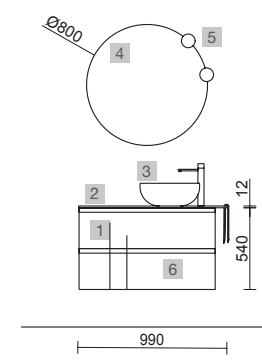
FINITIONS



COMBINEZ-LES



MAM 900/G BLACK VELVET



COD.	DESCRIPTION	€	OPTION	COD.	DESCRIPTION	€
COMPOSITION DE MEUBLE DE 900						
1	Meuble suspendu MAM 900 Black velvet gauche, 2 tiroirs métalliques à fermeture amortie 897 x 540 x 505 mm	1061	4	91131	Miroir OASIS 800 circulaire Ø 800 mm	96
2	Plan de toilette MAM 990 gauche avec porte-serviette Solid surface blanc mat pour plan vasque à poser 990 x 12 x 510 mm	420	5	91238	Applique GILDA 90 x 2 (5 W- 4000*) IP44 Ø 90 mm	104
3	Vasque à poser BOL Solid surface blanc mat sans siphon ni bonde de vidage clic-clac Ø 390 x 140 mm	232	6	16994	Siphon avec bonde Laiton chromé	74
PRIX TOTAL DE L'ENSEMBLE		1713				

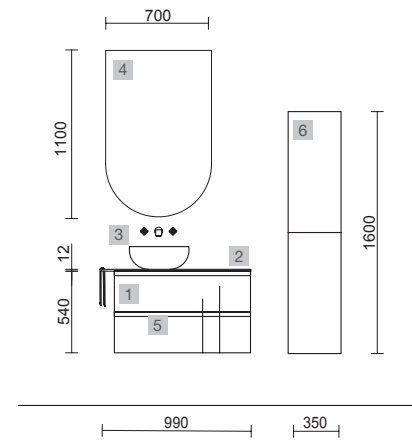
mam

MAM 900/D WHITE COTTON

COD.	DESCRIPTION	€
COMPOSITION DE MEUBLE DE 900		
1	83860 Meuble suspendu MAM 900 White cotton droite, 2 tiroirs métalliques à fermeture amortie 897 x 540 x 505 mm	1061
2	97389 Plan de toilette MAM 990 droite avec porte-serviette Marbre blanc pour plan vasque à poser avec porte-serviette 990 x 12 x 510 mm	420
3	24555 Vasque à poser ALTIRO Porcelaine blanche mat sans siphon ni bonde de vidage Ø 390 x 140 mm	228
PRIX TOTAL DE L'ENSEMBLE		1709

OPTION		
COD.	DESCRIPTION	€
4	97644 Miroir EMILE 700 horizontal vertical avec led (20 W- 5700°K) IP 44 700 x 1100 mm	421
5	16994 Siphon avec bonde Laiton chromé	74

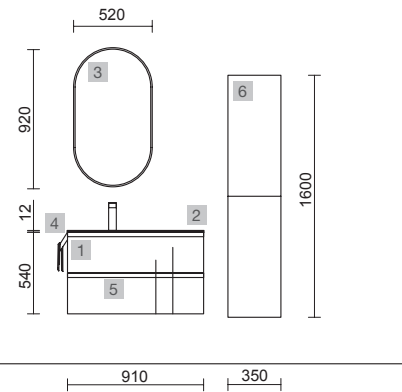
COMPLEMENT		
COD.	DESCRIPTION	€
6	81729 Colonne suspendue ALLIANCE White cotton gauche/droite 2 portes avec système push 350 x 1600 x 349 mm	420



MAM 900/D BLUE FOG



COD.	DESCRIPTION	€
COMPOSITION DE MEUBLE DE 900		
1	83857 Meuble suspendu MAM 900 Blue fog droite, 2 tiroirs métalliques à fermeture amortie 897 x 540 x 505 mm	1081
2	87592 Plan vasque MAM 900 coquette à droite Solid surface blanc mat sans siphon ni bonde de vidage clic-clac 910 x 12 x 510 mm	431
PRIX TOTAL DE L'ENSEMBLE		1512



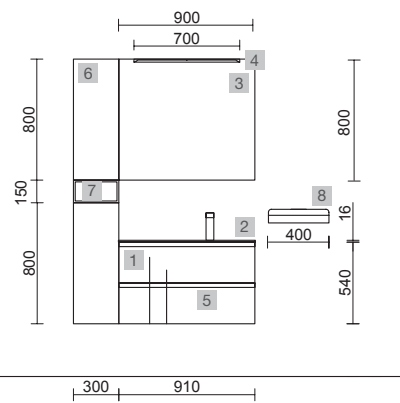
OPTION		
COD.	DESCRIPTION	€
3	87864 Miroir OLIMPIA 920 Blue fog vertical avec luminaire led (20 W- 5700°K) IP44 920 x 520 x 30 mm	330
4	23027 Porte-serviette JAZZ Blanc profondeur 35, 40, 45 y 50 235 x 125 x 68 mm	43
5	13663 Siphon avec bonde clicker Laiton chromé	86

COMPLEMENT		
COD.	DESCRIPTION	€
6	81731 Colonne suspendue ALLIANCE Blue fog gauche/droite 2 portes avec système push 350 x 1600 x 349 mm	460



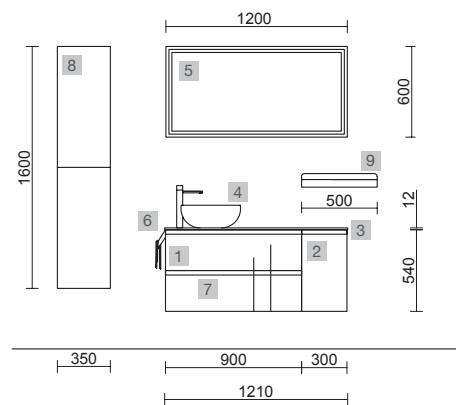
MAM 900/G BOSQUE

COD.	DESCRIPTION	€
COMPOSITION DE MEUBLE DE 900		
1	96737 Meuble suspendu MAM 900 Green forest gauche, 2 tiroirs métalliques à fermeture amortie 897 x 540 x 505 mm	1081
2	83877 Plan vasque MAM 900 coquette à gauche Charge minérale blanc brillant sans siphon ni bonde de vidage clic-clac 910 x 16 x 510 mm	230
PRIX TOTAL DE L'ENSEMBLE		1311
OPTION		
COD.	DESCRIPTION	€
3	16911 Miroir SENA 900 horizontal-vertical verre 5 mm 900 x 800 mm	104
4	84124 Applique BOREAL 700 blanc luminaire led (10 W.) IP 44 (751lm) (5700 K)	141
5	13663 Siphon avec bonde clicker Laiton chromé	86
COMPLEMENT		
COD.	DESCRIPTION	€
6	96951 Module ALLIANCE 300 Green forest x 2 gauche/droite 1 porte avec système push 300 x 800 x 162 mm	478
7	96921 Module ALLIANCE 300 Carbon-TX horizontal vertical 1 niche 300 x 150 x 162 mm	57
8	82333 Étagère 400 Solid surface blanc mat 400 x 88 x 120 mm	122



MAM 1200/D BLACK VELVET

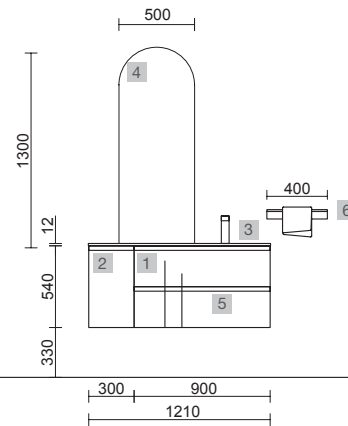
COD.	DESCRIPTION	€
COMPOSITION 1200/D		
1	91032 Meuble suspendu MAM 900 Black velvet droite, 2 tiroirs métalliques à fermeture amortie 897 x 540 x 505 mm	1061
2	91034 Coquette suspendue MAM 300 Black velvet 1 porte droite et fermeture amortie 300 x 540 x 404 mm	225
3	83882 Plan de toilette MAM 1200 droite Solid surface blanc mat pour plan vasque à poser 1210 x 12 x 510 mm	449
4	26536 Vasque à poser BOL Solid surface blanc mat sans siphon ni bonde de vidage clic-clac Ø 390 x 140 mm	232
PRIX TOTAL DE L'ENSEMBLE		1967
OPTION		
COD.	DESCRIPTION	€
5	91119 Miroir ROMA 1200 horizontal vertical avec cadre noir, lumière led (10,8W- 5700°K) IP 44 1200 x 600 mm	423
6	27042 Porte-serviette JAZZ Noir profondeur 35, 40, 45 y 50 235 x 125 x 68 mm	43
7	16994 Siphon avec bonde Laiton chromé	74
COMPLEMENT		
COD.	DESCRIPTION	€
8	91035 Colonne suspendue ALLIANCE Black velvet gauche/droite 2 portes avec système push 350 x 1600 x 349 mm	420
9	82334 Étagère 500 Solid surface blanc mat 500 x 88 x 120 mm	168



MAM 1200/G BLUE NIGHT



COD.	DESCRIPTION	€
COMPOSITION DE 1200		
1	83864 Meuble suspendu MAM 900 Night blue gauche, 2 tiroirs métalliques à fermeture amortie 897 x 540 x 505 mm	1081
2	83874 Coquette suspendue MAM 300 Night blue 1 porte gauche et fermeture amortie 300 x 540 x 404 mm	245
3	87595 Plan vasque MAM 1200 coquette à gauche Solid surface blanc mat sans siphon ni bonde de vidage clic-clac 1210 x 12 x 510 mm	546
PRIX TOTAL DE L'ENSEMBLE		1872



OPTION		
COD.	DESCRIPTION	€
4	97643 Miroir EMILE 500 horizontal vertical avec led (20 W- 5700°K) IP 44 500 x 1300 mm	381
5	13663 Siphon avec bonde clicker Laiton chromé	86

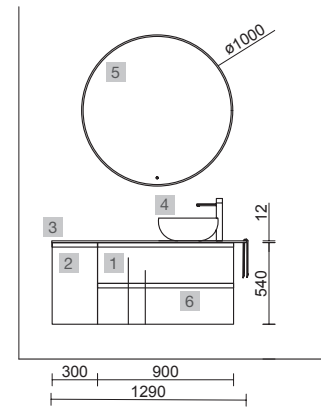
COMPLEMENT		
COD.	DESCRIPTION	€
6	26126 Étagère porte-serviette 400 Solid surface blanc mat 400 x 60 x 120 mm	79



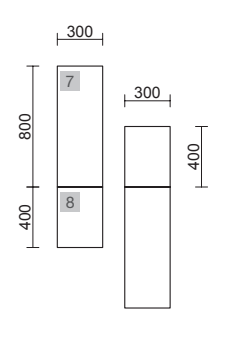
MAM 1200/G WHITE COTTON



COD.	DESCRIPTION	€
COMPOSITION 1200/G		
1	83865 Meuble suspendu MAM 900 White cotton gauche, 2 tiroirs métalliques à fermeture amortie 897 x 540 x 505 mm	1061
2	83875 Coquette suspendue MAM 300 White cotton 1 porte gauche et fermeture amortie 300 x 540 x 404 mm	225
3	96761 Plan de toilette MAM 1290 gauche avec porte-serviettes Ardoise noire pour plan vasque à poser 1290 x 12 x 510 mm	459
4	91491 Vasque à poser BULKAN Solid surface noir sans siphon ni bonde de vidage clic-clac Ø 390 x 140 mm	232
PRIX TOTAL DE L'ENSEMBLE		1977



OPTION		
COD.	DESCRIPTION	€
5	97638 Miroir GLOBE 1000 Noir circulaire avec lumière led, sensor (20 W.- 5700°K) IP44 Ø 1000 mm	549
6	16994 Siphon avec bonde Laiton chromé	74



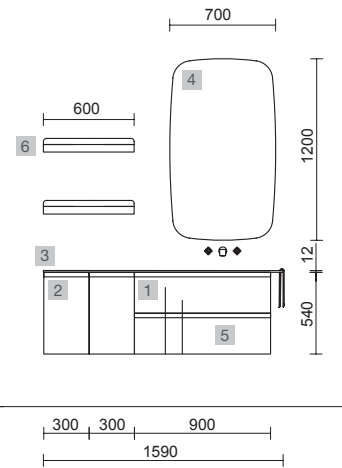
COMPLEMENT		
COD.	DESCRIPTION	€
7	96941 Module ALLIANCE 300 White cotton x 2 gauche/droite 1 porte avec système push 300 x 800 x 162 mm	438
8	96929 Module ALLIANCE 300 Black velvet x 2 gauche/droite 1 porte avec système push 300 x 400 x 162 mm	374



MAM 1500/G ANTHRACITE MAT



COD.	DESCRIPTION	€
COMPOSITION DE 1500/D		
1	96738 Meuble suspendu MAM 900 Anthracite mat gauche, 2 tiroirs métalliques à fermeture amortie 897 x 540 x 505 mm	1081
2	96742 Coquette suspendue MAM 300 Anthracite mat x 2 1 porte gauche et fermeture amortie 300 x 540 x 404 mm	490
3	97400 Plan vasque MAM 1590 gauche avec porte-serviettes Solid surface blanc mat avec porte-serviette, sans siphon ni bonde de vidage clic-clac 1590 x 12 x 510 mm	735
PRIX TOTAL DE L'ENSEMBLE		2306



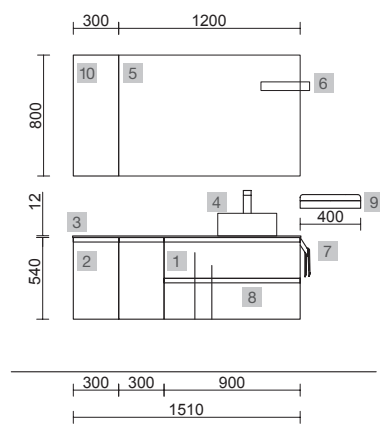
OPTION		
COD.	DESCRIPTION	€
4	97642 Miroir LOUIS 700 horizontal vertical avec led (30 W- 5700°K) IP 44 700 x 1200 mm	459
5	13663 Siphon avec bonde clicker Laiton chromé	86

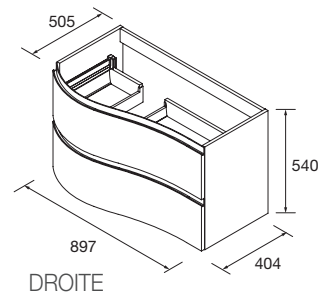
COMPLEMENT		
COD.	DESCRIPTION	€
6	82335 Étagère 600 Solid surface blanc mat x 2 600 x 88 x 120 mm	406



MAM 1500/G MACCHIATO

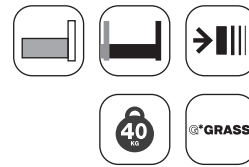
COD.	DESCRIPTION	€
COMPOSITION DE 1500/G		
1	83861 Meuble suspendu MAM 900 Macchiato gauche, 2 tiroirs métalliques à fermeture amortie 897 x 540 x 505 mm	1081
2	83871 Coquette suspendue MAM 300 Macchiato x 2 1 porte gauche et fermeture amortie 300 x 540 x 404 mm	490
3	97388 Plan de toilette MAM 1500 gauche Marbre blanc pour plan vasque à poser 1510 x 12 x 510 mm	599
4	97647 Vasque à poser BICA Solid surface blanc mat sans siphon ni bonde de vidage clic-clac Ø 390 x 105 mm	295
PRIX TOTAL DE L'ENSEMBLE		2465
OPTION		
COD.	DESCRIPTION	€
5	87584 Miroir SENA 1200 horizontal verre 5 mm 1200 x 800 mm	142
6	97640 Applique JUDI (5 W- 5700°K)	55
7	23027 Porte-serviette JAZZ Blanc profondeur 35, 40, 45 y 50 235 x 125 x 68 mm	43
8	16994 Siphon avec bonde Laiton chromé	74
COMPLEMENT		
COD.	DESCRIPTION	€
9	82333 Étagère 400 Solid surface blanc mat 400 x 88 x 120 mm	122
10	96941 Module ALLIANCE 300 White cotton gauche/droite 1 porte avec système push 300 x 800 x 162 mm	219



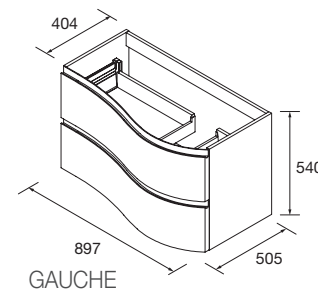


MEUBLE MAM SUSPENDU 2 TIROIRS DROITE

Meuble suspendu arrondi, avec 2 tiroirs métalliques à extraction totale, intérieur en Carbón-TX et fermeture amortie. Capacité de charge de 40 kg.

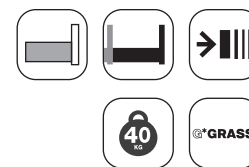


White cotton		Black velvet		SUR COMMANDE					€			
COD.	COD.	Macchiato	Blue fog	Night blue	Anthracite mat	Green forest	COD.	COD.	COD.	COD.	COD.	€
900	83860	91032	1061	900	83856	83857	83859	96736	96735	1081		

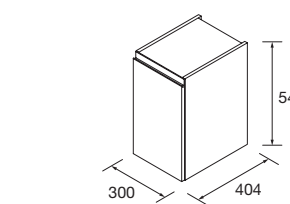


MEUBLE MAM SUSPENDU 2 TIROIRS GAUCHE

Meuble suspendu arrondi, avec 2 tiroirs métalliques à extraction totale, intérieur en Carbón-TX et fermeture amortie. Capacité de charge de 40 kg.



White cotton		Black velvet		SUR COMMANDE					€			
COD.	COD.	Macchiato	Blue fog	Night blue	Anthracite mat	Green forest	COD.	COD.	COD.	COD.	COD.	€
900	83865	91031	1061	900	83861	83862	83864	96738	96737	1081		

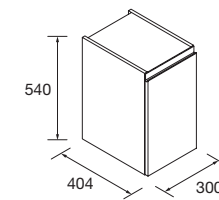


COQUETTE MAM 1 PORTE D

Coquette 1 porte ouverture vers la droite avec fermeture amortie. Finition intérieure Carbon-TX.



White cotton		Black velvet		SUR COMMANDE					€			
COD.	COD.	Macchiato	Blue fog	Night blue	Anthracite mat	Green forest	COD.	COD.	COD.	COD.	COD.	€
300	83870	91034	225	300	83866	83867	83869	96740	96739	245		



COQUETTE MAM 1 PORTE G

Coquette 1 porte ouverture vers la gauche avec fermeture amortie. Finition intérieure Carbon-TX.



White cotton		Black velvet		SUR COMMANDE					€			
COD.	COD.	Macchiato	Blue fog	Night blue	Anthracite mat	Green forest	COD.	COD.	COD.	COD.	COD.	€
300	83875	91033	225	300	83871	83872	83874	96742	96741	245		



PLANS VASQUES MAM, avec perçage pour mitigeur (charge minéral brillant).

Plan vasque intégrale MAM en charge minéral finition blanc brillant, avec perçage pour mitigeur.

900/D		900/G		1200/D		1200/G	
COD.	€	COD.	€	COD.	€	COD.	€
83876	230	83877	230	83878	299	83879	299

PLANS VASQUES MAM, avec perçage pour mitigeur (charge minéral mat).

Plan vasque intégrale MAM en charge minéral finition blanc mat, avec perçage pour mitigeur.

900/D		900/G		1200/D		1200/G	
COD.	€	COD.	€	COD.	€	COD.	€
83945	230	83946	230	83947	299	83948	299

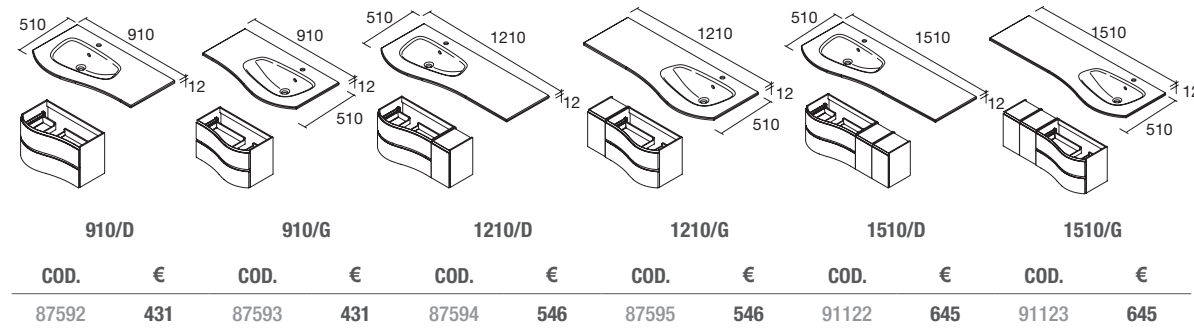
mam



Plans vasques Mam, avec perçage pour mitigeur (solid surface).

Plan vasque intégrée en Solid Surface pour meubles MAM, avec possibilité de perçage pour robinetterie ou sans perçage pour robinet mural.

Téléchargez le bon de commande

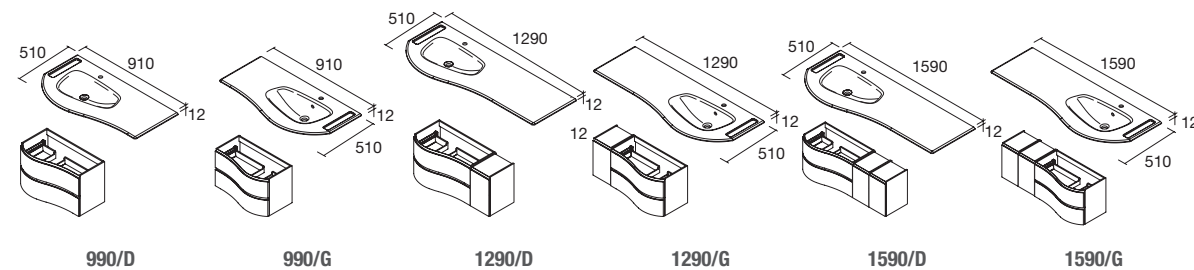


910/D		910/G		1210/D		1210/G		1510/D		1510/G	
COD.	€	COD.	€	COD.	€	COD.	€	COD.	€	COD.	€
87592	431	87593	431	87594	546	87595	546	91122	645	91123	645

Plan vasque Mam avec porte-serviette intégré (solid surface)

Plan vasque intégrée, porte-serviettes en Solid Surface pour meubles MAM, avec possibilité de perçage pour robinetterie ou sans perçage pour robinet mural.

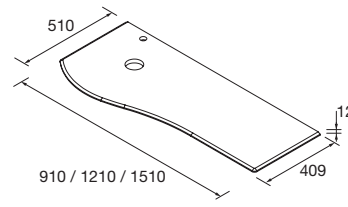
Téléchargez le bon de commande



990/D		990/G		1290/D		1290/G		1590/D		1590/G	
COD.	€	COD.	€	COD.	€	COD.	€	COD.	€	COD.	€
97395	521	97398	521	97396	636	97399	636	97397	735	97400	735

Vasques à poser

ALTIRO		LOKUM		BOL		BICA		BICA	
Porcelaine blanche mat		Porcelaine noire mat		Solid surface blanc mat		Solid surface blanc mat		Solid surface Bicolore	
COD.	€	COD.	€	COD.	€	COD.	€	COD.	€
24555	228	87734	228	26536	232	97647	295	97648	315



PLAN DE TOILETTE MAM DROITE

Plan de toilette pour armoire MAM avec possibilité de perçage pour vasque et robinetterie. Un bon de commande doit être rempli.

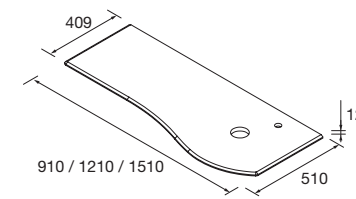


	SUR COMMANDE			€
	Solid surface blanc mat	Ardoise noire	Marbre blanc	
COD.	COD.	COD.		
900	83880	96745	97378	374
1200	83882	96746	97379	449
1500	91126	96747	97380	599

Téléchargez le bon de commande



DROITE



PLAN DE TOILETTE MAM GAUCHE

Plan de toilette pour armoire MAM avec possibilité de perçage pour vasque et robinetterie. Un bon de commande doit être rempli.

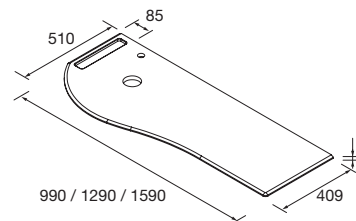


	SUR COMMANDE			€
	Solid surface blanc mat	Ardoise noire	Marbre blanc	
COD.	COD.	COD.		
900	83881	96748	97382	374
1200	83883	96749	97387	449
1500	91127	96750	97388	599

Téléchargez le bon de commande



GAUCHE



PLAN DE TOILETTE MAM AVEC PORTE-SERVIETTE INTÉGRÉ DROITE.

Plan de toilette pour meuble MAM avec porte-serviette et possibilité de perçage pour vasque et robinetterie. Un bon de commande doit être rempli.

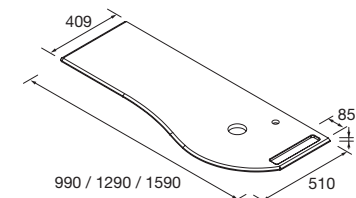


	SUR COMMANDE			€
	Solid surface blanc mat	Ardoise noire	Marbre blanc	
COD.	COD.	COD.		
900	85967	96751	97389	420
1200	85969	96752	97390	459
1500	91128	96758	97391	609

Téléchargez le bon de commande



DROITE



PLAN DE TOILETTE MAM AVEC PORTE-SERVIETTE INTÉGRÉ GAUCHE.

Plan de toilette pour meuble MAM avec porte-serviette et possibilité de perçage pour vasque et robinetterie. Un bon de commande doit être rempli.



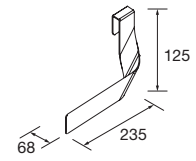
	SUR COMMANDE			€
	Solid surface blanc mat	Ardoise noire	Marbre blanc	
COD.	COD.	COD.		
900	85968	96760	97392	420
1200	85970	96761	97393	459
1500	91129	96762	97394	609

Téléchargez le bon de commande



GAUCHE

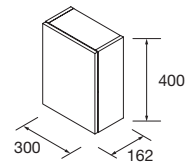
mam



PORTE-SERVIETTE LATÉRAL POUR MEUBLE

Porte-serviette JAZZ

Blanc	Noir	Anodisé brillant	€
COD.	COD.	COD.	
23027	27042	23024	43

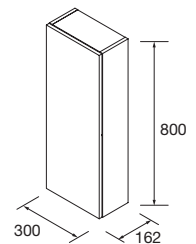


MODULE ALLIANCE 400 1 PORTE

Module 1 porte avec ouverture à système push et intérieurs finition Carbon TX. Charnières à ouverture 110° gauche/droite. 2 étagère en verre ajustable en hauteur.



			SUR COMMANDE							
White cotton	Black velvet	€	Macchiato	Blue fog	Night blue	Anthracite mat	Green forest	€		
COD.	COD.		COD.	COD.	COD.	COD.	COD.			
300	96928	96929	187	300	96935	96936	96937	96938	96939	207

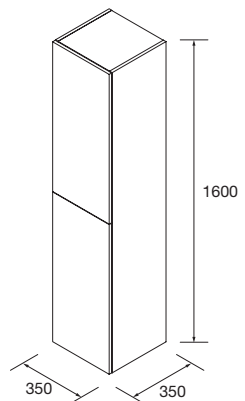


MODULE ALLIANCE 800 1 PORTE

Module 1 porte avec ouverture à système push et intérieurs finition Carbon TX. Charnières à ouverture 110° gauche/droite. 2 étagères en verre ajustable en hauteur.



			SUR COMMANDE							
White cotton	Black velvet	€	Macchiato	Blue fog	Night blue	Anthracite mat	Green forest	€		
COD.	COD.		COD.	COD.	COD.	COD.	COD.			
300	96941	96942	219	300	96947	96948	96949	96950	96951	239



COLONNE ALLIANCE 1600 AVEC 2 PORTES

Colonne réversible 2 portes avec système d'ouverture push. Finition intérieure Carbon-TX. Avec 4 étagères en verre ajustables en hauteur. Charnières avec ouverture large 110°.



			SUR COMMANDE							
White cotton	Black velvet	€	Macchiato	Blue fog	Night blue	Anthracite mat	Green forest	€		
COD.	COD.		COD.	COD.	COD.	COD.	COD.			
350	81729	91035	420	350	81730	81731	81733	96744	96743	460



UNIQUE

Uniq

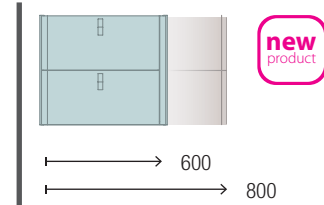


UNIQUE

Cette famille est unique grâce à la forme arrondie de ses façades qui rejoint les côtés. Ses lignes évoquent le style rétro aux airs renouvelés.

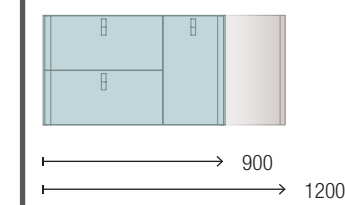


MEUBLE 2 TIROIRS



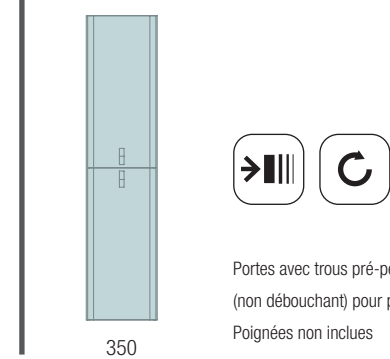
Façade de tiroirs avec trous pré-perçés (non débouchant) pour poignées.
Poignées non incluses

MEUBLE 2 TIROIRS + 1 PORTE



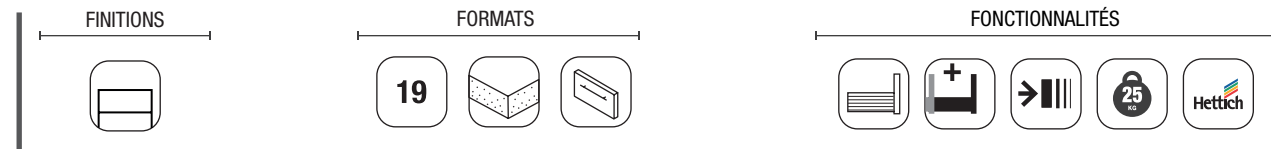
Droite ou gauche.
Façade de tiroirs avec trous pré-perçés (non débouchant) pour poignées.
Poignées non incluses

COLONNE 2 PORTES

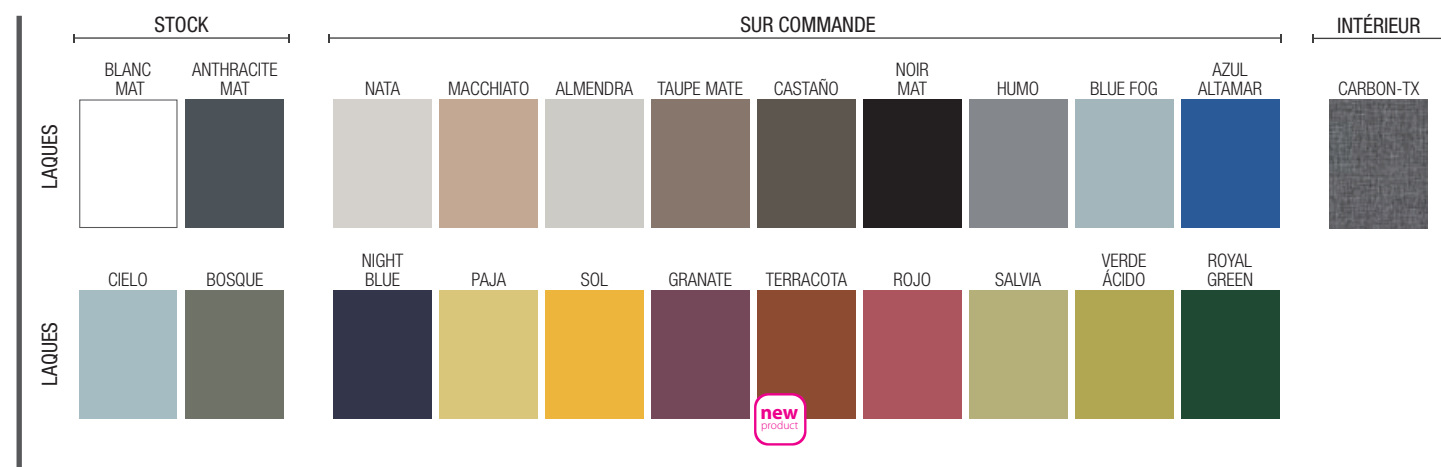


Portes avec trous pré-perçés (non débouchant) pour poignées.
Poignées non incluses

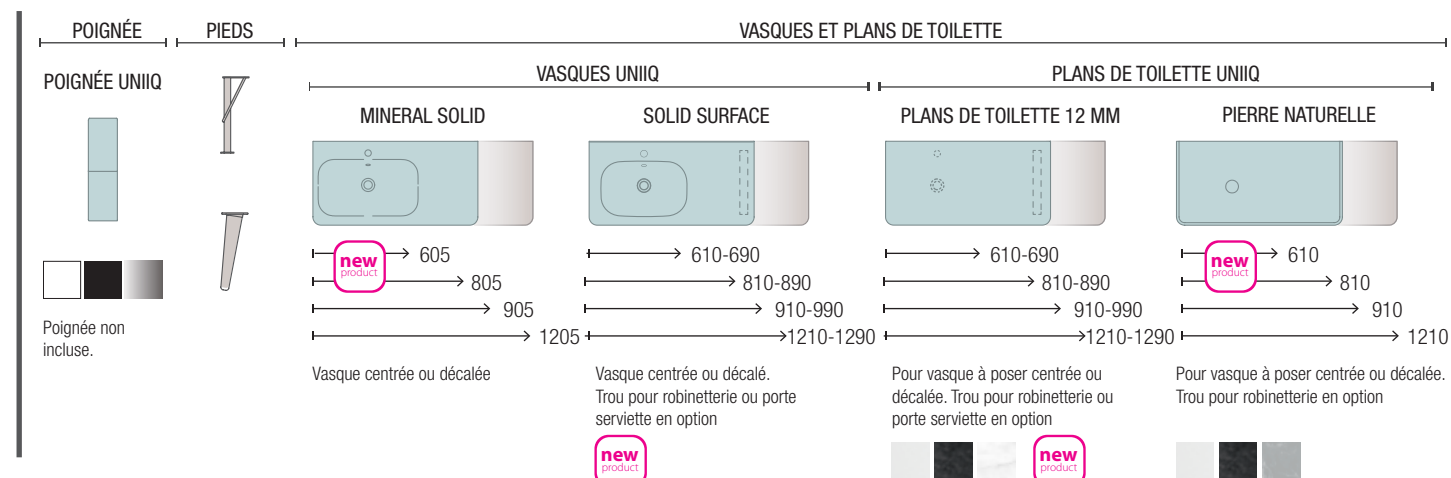
CARACTÉRISTIQUES



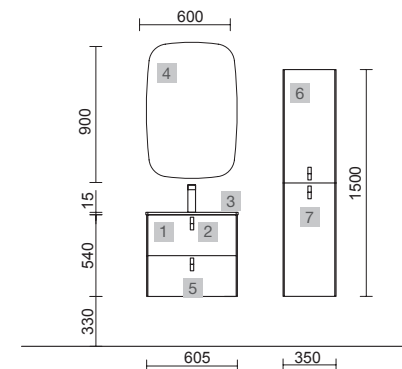
FINITIONS



COMPLÉMENT



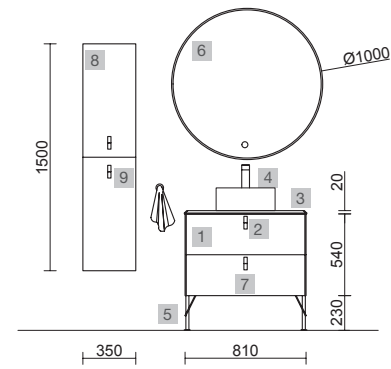
UNIQ 600 BLANC MAT



COD.	DESCRIPTION	€	OPTION	COD.	DESCRIPTION	€
COMPOSITION MEUBLE 600						
1	96593 Meuble suspendu UNIQ 600 Blanc mat 2 tiroirs à fermeture amortie 598 x 540 x 450 mm	399	4	97641 Miroir LOUIS 600 horizontal vertical avec led (30 W- 5700°K) IP 44 600 x 900 mm	365	
2	24721 Poignée UNIQ Chrome Jeu de 2 poignées pour Meuble/colonne	18	5	13663 Siphon avec bonde clicker Laiton chromé	86	
3	97058 Plan vasque UNIQ 600 Mineralsolid mat sans siphon ni bonde de vidage clic-clac 605 x 15 x 460 mm	379	COMPLEMENT			
PRIX TOTAL DE L'ENSEMBLE		796	COD. DESCRIPTION €			
6	24692 Colonne suspendue UNIQ Blanc mat gauche/droite 2 portes et fermeture amortie 350 x 1500 x 350 mm	494				
7	24721 Poignée UNIQ Chrome Jeu de 2 poignées pour Meuble/colonne	18				

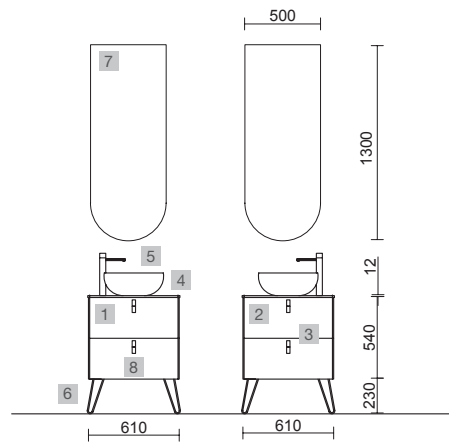
UNIIQ 800 TERRACOTA

COD.	DESCRIPTION	€
COMPOSITION MEUBLE 800		
1	96633 Meuble suspendu UNIIQ 800 Terracota 2 tiroirs à fermeture amortie 797 x 540 x 450 mm	509
2	24719 Poignée UNIIQ Blanc Jeu de 2 poignées pour Meuble/colonne	18
3	95084 Plan de toilette UNIIQ 800 Calacatta pour plan vasque à poser 810 x 20 x 460 mm	435
4	97647 Vasque à poser BICA Solid surface blanc mat sans siphon ni bonde de vidage clic-clac Ø 390 x 105 mm	295
5	84128 Jeu 2 pieds DEVA Blanc 230 mm	55
PRIX TOTAL DE L'ENSEMBLE		1312
OPTION		
COD.	DESCRIPTION	€
6	97637 Miroir GLOBE 1000 Blanc circulaire avec lumière led, sensor (20 W- 5700°K.) IP44 Ø 1000 mm	549
7	16994 Siphon avec bonde Laiton chromé	74
COMPLEMENT		
COD.	DESCRIPTION	€
8	96649 Colonne suspendue UNIIQ Terracota gauche/droite 2 portes et fermeture amortie 350 x 1500 x 350 mm	584
9	24719 Poignée UNIIQ Blanc Jeu de 2 poignées pour Meuble/colonne	18



UNIIQ BOSQUE / SALVIA

COD.	DESCRIPTION	€
COMPOSITION DE 2 MEUBLES 600		
1	96598 Meuble suspendu UNIIQ 600 Bosque 2 tiroirs à fermeture amortie 598 x 540 x 450 mm	489
2	96615 Meuble suspendu UNIIQ 600 Salvia 2 tiroirs à fermeture amortie 598 x 540 x 450 mm	489
3	24720 Poignée UNIIQ Noir x 2 Jeu de 2 poignées pour Meuble/colonne	36
4	96661 Plan de toilette UNIIQ 600 Ardoise noire x 2 sans usinage 610 x 12 x 460 mm	398
5	91491 Vasque à poser BULKAN Solid surface noir x 2 sans siphon ni bonde de vidage clic-clac Ø 390 x 140 mm	464
6	24717 Jeu 2 pieds UNIIQ Noir x 2 230 mm	60
PRIX TOTAL DE L'ENSEMBLE		1936
OPTION		
COD.	DESCRIPTION	€
7	97643 Miroir EMILE 500 x 2 horizontal vertical avec led (20 W- 5700°K) IP 44 500 x 1300 mm	762
8	16994 Siphon avec bonde Laiton chromé x 2	148



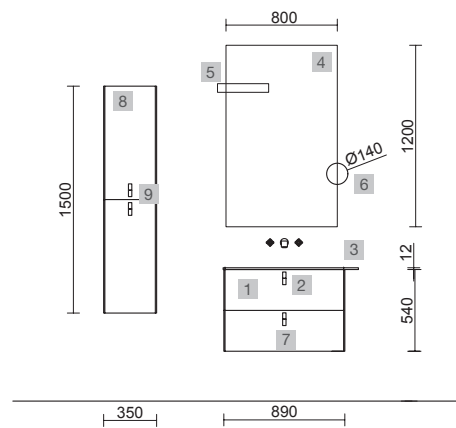
UNIIQ 800 HUMO



COD.	DESCRIPTION	€
COMPOSITION MEUBLE 800		
1	96636 Meuble suspendu UNIIQ 800 Humo 2 tiroirs à fermeture amortie 797 x 540 x 450 mm	509
2	24719 Poignée UNIIQ Blanc Jeu de 2 poignées pour Meuble/colonne	18
3	96788 Plan vasque UNIIQ 890 Solid surface blanc mat robinet et porte-serviettes en option, sans siphon ni bonde clicker 890 x 12 x 460 mm	485
PRIX TOTAL DE L'ENSEMBLE		1012

OPTION		
COD.	DESCRIPTION	€
4	87584 Miroir SENA 1200 horizontal verre 5 mm 1200 x 800 mm	142
5	97640 Applique JUDI (5 W- 5700°K)	55
6	Miroir Augmente (x3), avec fixation multipositions en verre Ø140 mm	60
7	16994 Siphon avec bonde Laiton chromé	74

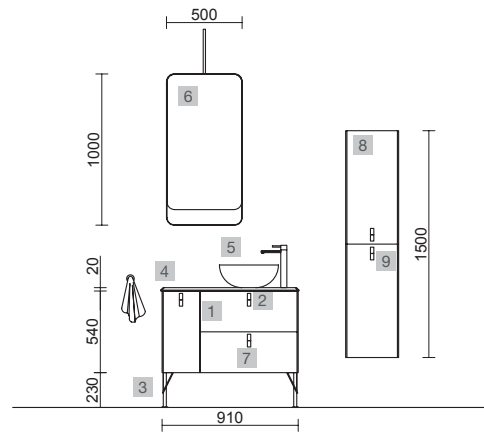
COMPLEMENT		
COD.	DESCRIPTION	€
8	24698 Colonne suspendue UNIIQ Humo gauche/droite 2 portes et fermeture amortie 350 x 1500 x 350 mm	584
9	24719 Poignée UNIIQ Blanc Jeu de 2 poignées pour Meuble/colonne	18



UNIIQ 900/G BLUE FOG



COD.	DESCRIPTION	€
COMPOSITION DE MEUBLE DE 900		
1	83125 Meuble suspendu UNIIQ 900 Blue fog gauche 1 porte et 2 tiroirs et fermeture amortie 897 x 540 x 450 mm	571
2	24724 Poignée UNIIQ Noir Jeu de 3 poignées pour meuble	25
3	84129 Jeu 2 pieds DEVA Noir 230 mm	55
4	85169 Plan de toilette UNIIQ 900 gauche Noir Marquina pour plan vasque à poser 910 x 20 x 460 mm	462
5	87734 Vasque à poser LOKUM Porcelaine noire mat sans siphon ni bonde de vidage clic-clac Ø 375 x 135 mm	228
PRIX TOTAL DE L'ENSEMBLE		1341



OPTION		
COD.	DESCRIPTION	€
6	83916 Miroir BLACK STREAM 500 Vertical et sur cadre métallique rotatif 500 x 1000 mm	475
7	16994 Siphon avec bonde Laiton chromé	74

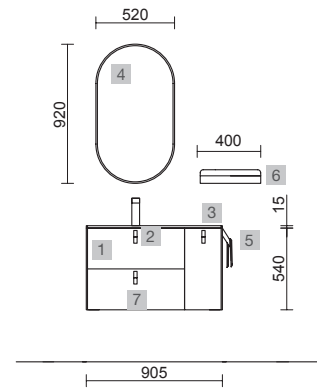
COMPLEMENT		
COD.	DESCRIPTION	€
8	83091 Colonne suspendue UNIIQ Blue fog gauche/droite 2 portes et fermeture amortie 350 x 1500 x 350 mm	584
9	24720 Poignée UNIIQ Noir Jeu de 2 poignées pour Meuble/colonne	18



UNIIQ 900/D ROYAL GREEN



COD.	DESCRIPTION	€
COMPOSITION DE MEUBLE DE 900		
1	83119 Meuble suspendu UNIIQ 900 Royal green droite 1 porte et 2 tiroirs et fermeture amortie 897 x 540 x 450 mm	571
2	24724 Poignée UNIIQ Noir Jeu de 3 poignées pour meuble	25
3	24543 Plan vasque UNIIQ 905 coquette à droite Mineralsolid mat sans siphon ni bonde de vidage clic-clac 905 x 15 x 460 mm	405
PRIX TOTAL DE L'ENSEMBLE		1001



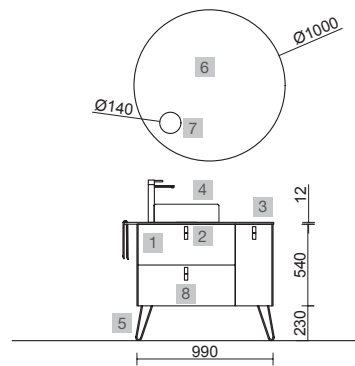
OPTION		
COD.	DESCRIPTION	€
4	91121 Miroir OLIMPIA 920 Black velvet vertical avec luminaire LED (20 W- 5700°K.) IP44 920 x 520 x 30 mm	330
5	27042 Porte-serviette JAZZ Noir profondeur 35, 40, 45 y 50 235 x 125 x 68 mm	43
6	82333 Étagère 400 Solid surface blanc mat 400 x 88 x 120 mm	122
7	26985 Siphon VINCI Noir mat avec siphon et bonde de vidage clic-clac	112



UNIIQ 900/D NOIR MAT

COD.	DESCRIPTION	€
COMPOSITION DE MEUBLE DE 900		
1	24611 Meuble suspendu UNIIQ 900 Noir mat droite 1 porte et 2 tiroirs et fermeture armotie 897 x 540 x 450 mm	571
2	24723 Poignée UNIIQ Blanc Jeu de 3 poignées pour meuble	25
3	97375 Plan de toilette UNIIQ 990 Marbre blanc pour vasque à poser avec robinet et porte-serviettes en option 990 x 12 x 460 mm	299
4	91489 Vasque à poser KANDY Porcelaine blanche sans siphon ni bonde de vidage Ø 360 x 120 mm	202
5	24716 Jeu 2 pieds UNIIQ Blanc 230 mm	30
PRIX TOTAL DE L'ENSEMBLE		1127

OPTION		
COD.	DESCRIPTION	€
6	83964 Miroir MOON 1000 circulaire avec luminaire led (4,8 W- 4000°K.) IP44 Ø 1000 mm	407
7	26777 Miroir BEAUTY grossissant mobile Ø140 mm	72
8	16994 Siphon avec bonde Laiton chromé	74

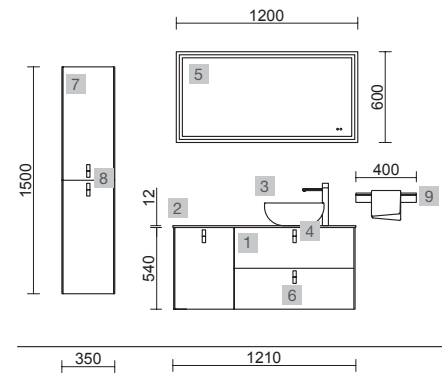


UNIIQ 1200/G NATA

COD.	DESCRIPTION	€
COMPOSITION DE MEUBLE DE 1200		
1	24671 Meuble suspendu UNIIQ 1200 Nata gauche 1 porte et 2 tiroirs et fermeture amortie 1194 x 540 x 450 mm	635
2	24728 Plan de toilette UNIIQ 1200 Solid surface blanc mat sans usinage 1205 x 12 x 460 mm	279
3	26536 Vasque à poser BOL Solid surface blanc mat sans siphon ni bonde de vidage clic-clac Ø 390 x 140 mm	232
4	24725 Poignée UNIIQ Chrome Jeu de 3 poignées pour meuble	25
PRIX TOTAL DE L'ENSEMBLE		1171

OPTION		
COD.	DESCRIPTION	€
5	87855 Miroir CHICAGO II 1200 horizontal/vertical lumière led, sensor et antibuée (40 W- 5700°K) IP44 1200 x 600 mm	535
6	16994 Siphon avec bonde Laiton chromé	74

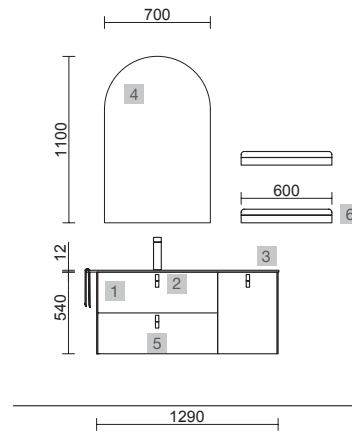
COMPLEMENT		
COD.	DESCRIPTION	€
7	24693 Colonne suspendue UNIIQ Nata gauche/droite 2 portes et fermeture amortie 350 x 1500 x 350 mm	584
8	24721 Poignée UNIIQ Chrome Jeu de 2 poignées pour Meuble/colonne	18
9	26126 Étagère porte-serviette 400 Solid surface blanc mat 400 x 60 x 120 mm	79



UNIIQ 1200/G ANTHRACITE MAT



COD.	DESCRIPTION	€
COMPOSITION DE MEUBLE DE 1200		
1	24625 Meuble suspendu UNIIQ 1200 Anthracite mat droite 1 porte et 2 tiroirs et fermeture amortie 1194 x 540 x 450 mm	545
2	24725 Poignée UNIIQ Chrome Jeu de 3 poignées pour meuble	25
3	97377 Plan vasque UNIIQ 1290 Solid surface blanc mat robinet et porte-serviettes en option, sans siphon ni bonde clicker 1290 x 12 x 460 mm	554
PRIX TOTAL DE L'ENSEMBLE		1124



OPTION		
COD.	DESCRIPTION	€
4	97644 Miroir EMILE 700 horizontal vertical avec led (20 W- 5700°K) IP 44 700 x 1100 mm	421
5	13663 Siphon avec bonde clicker Laiton chromé	86

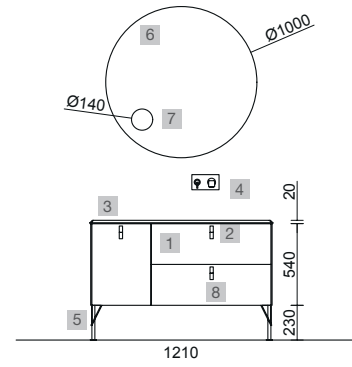
COMPLEMENT		
COD.	DESCRIPTION	€
6	82335 Étagère 600 Solid surface blanc mat x 2 600 x 88 x 120 mm	406



UNIIQ 1200/G NIGHT BLUE

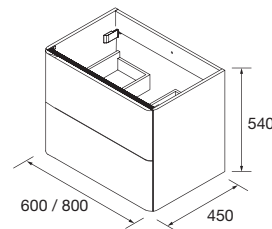
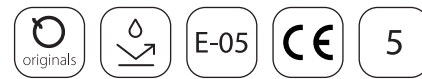


COD.	DESCRIPTION	€
COMPOSITION DE MEUBLE DE 1200		
1	83107 Meuble suspendu UNIIQ 1200 Night blue gauche 1 porte et 2 tiroirs et fermeture amortie 1194 x 540 x 450 mm	635
2	24725 Poignée UNIIQ Chrome Jeu de 3 poignées pour meuble	25
3	85172 Plan de toilette UNIIQ 1200 gauche Noir Marquina pour plan vasque à poser 1210 x 20 x 460 mm	594
4	91489 Vasque à poser KANDY Porcelaine blanche sans siphon ni bonde de vidage Ø 360 x 120 mm	202
5	84130 Jeu 2 pieds DEVA Chrome 230 mm	55
PRIX TOTAL DE L'ENSEMBLE		1511



OPTION		
COD.	DESCRIPTION	€
6	83964 Miroir MOON 1000 circulaire avec luminaire led (4,8 W- 4000°K.) IP44 Ø 1000 mm	407
7	26777 Miroir BEAUTY grossissant mobile Ø140 mm	72
8	16994 Siphon avec bonde Laiton chromé	74



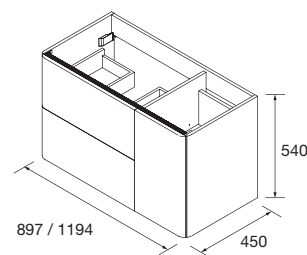


MEUBLE SUSPENDU UNIQ 2 TIROIRS

Meuble suspendu avec 2 tiroirs en bois, coulisses invisibles à extraction Plus et fermeture amortie. Intérieur en Carbón-TX. Poignées non incluses, 3 finitions disponibles.



	RAL 9016	RAL 240 30 05 PANTONE 7540C	RAL 220 80 05 PANTONE 4155C	RAL 120 50 05 PANTONE 4220C
	Blanc mat	Anthracite mat	Cielo	Bosque
	COD.	€	COD.	€
600	96593	399	96594	399
800	96620	419	96621	419



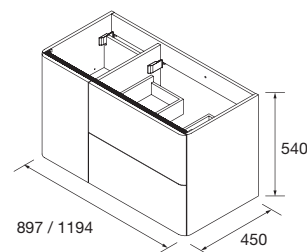
MEUBLE SUSPENDU UNIQ 2 TIROIRS / 1 PORTE DROITE

Meuble suspendu avec 2 tiroirs en bois avec coulisses invisibles à extraction Plus et fermeture amortie. 1 porte avec fermeture amortie et étagère en bois réglable en hauteur, intérieur en Carbón-TX. Poignées non incluses, 3 finitions disponibles.



DROITE
(Porte a droite))

	RAL 9016	RAL 240 30 05 PANTONE 7540C	RAL 220 80 05 PANTONE 4155C	RAL 120 50 05 PANTONE 4220C
	Blanc mat	Anthracite mat	Cielo	Bosque
	COD.	€	COD.	€
900	24604	481	24603	481
1200	24626	545	24625	545



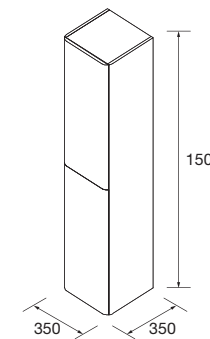
MEUBLE SUSPENDU UNIQ 2 TIROIRS / 1 PORTE GAUCHE

Meuble suspendu avec 2 tiroirs en bois avec coulisses invisibles à extraction Plus et fermeture amortie. 1 porte avec fermeture amortie et étagère en bois réglable en hauteur, intérieur en Carbón-TX. Poignées non incluses, 3 finitions disponibles.



GAUCHE
(Porte a gauche)

	RAL 9016	RAL 240 30 05 PANTONE 7540C	RAL 220 80 05 PANTONE 4155C	RAL 120 50 05 PANTONE 4220C
	Blanc mat	Anthracite mat	Cielo	Bosque
	COD.	€	COD.	€
900	24648	481	24647	481
1200	24670	545	24669	545



COLONNE SUSPENDUE UNIQ

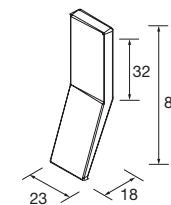
Colonne suspendue réversible et fermeture amortie.



	RAL 9016	RAL 240 30 05 PANTONE 7540C	RAL 220 80 05 PANTONE 4155C	RAL 120 50 05 PANTONE 4220C
	Blanc mat	Anthracite mat	Cielo	Bosque
	COD.	€	COD.	€
350	24692	494	24691	494
			24706	584
			24712	584

JEU DE 3 POIGNEES UNIQ

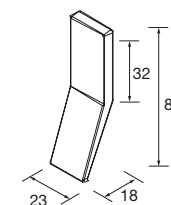
Jeu de 3 poignées pour meubles UNIQ. Existe dans 3 finitions. Poignées au choix vendues séparément du meuble.



	Blanc	Noir	Chrome	€
	COD.	COD.	COD.	
	24723	24724	24725	25


JEU DE 2 POIGNEES UNIQ

Lot de 2 poignées pour meuble et colonne Uniq dans différentes finitions. Non incluses avec le meuble et la colonne.



	Blanc	Noir	Chrome	€
	COD.	COD.	COD.	
	24719	24720	24721	18


NATA
RAL 090 85 05 / PANTONE Warm Gray 1C



COD.	€	COD.	€
600	96599 489	24693	584
800	96624 509		

COD. droite	COD. gauche	€
900	24605	24649 571
1200	24627	24671 635


ALMENDRA
RAL 100 85 05 / PANTONE Cool Gray 1C



COD.	€	COD.	€
600	96604 489	24695	584
800	96628 509		

COD. droite	COD. gauche	€
900	24607	24651 571
1200	24629	24673 635


HUMO
RAL 280 60 05 / PANTONE 4277C



COD.	€	COD.	€
600	96614 489	24698	584
800	96636 509		

COD. droite	COD. gauche	€
900	24610	24654 571
1200	24632	24676 635


TAUPE MATE
RAL 040 60 10 / PANTONE 4088C



COD.	€	COD.	€
600	96608 489	24696	584
800	96630 509		

COD. droite	COD. gauche	€
900	24608	24652 571
1200	24630	24674 635


CASTAÑO
RAL 280 40 05 / PANTONE Warm Gray 11C



COD.	€	COD.	€
600	96610 489	24697	584
800	96632 509		

COD. droite	COD. gauche	€
900	24609	24653 571
1200	24631	24675 635


MACCHIATO
RAL 060 70 10 / PANTONE 4253C



COD.	€	COD.	€
600	96601 489	83088	584
800	96626 509		

COD. droite	COD. gauche	€
900	83110	83124 571
1200	83094	83101 635


BLUE FOG
RAL 240 70 05 / PANTONE 443C



COD.	€	COD.	€
600	96616 489	83091	584
800	96638 509		

COD. droite	COD. gauche	€
900	83115	83125 571
1200	83096	83103 635


AZUL ALTAMAR
RAL 280 40 40 / PANTONE 7455C



COD.	€	COD.	€
600	96618 489	24707	584
800	96640 509		

COD. droite	COD. gauche	€
900	24619	24663 571
1200	24641	24685 635


BLUE NIGHT
RAL 280 20 10 / PANTONE 2380C



COD.	€	COD.	€
600	96600 489	83093	584
800	96625 509		

COD. droite	COD. gauche	€
900	83122	83127 571
1200	83099	83107 635


GRANATE
RAL 360 30 25 / PANTONE 4077C



COD.	€	COD.	€
600	96609 489	24705	584
800	96631 509		

COD. droite	COD. gauche	€
900	24617	24661 571
1200	24639	24683 635


ROJO
RAL 020 40 50 / PANTONE 4062C



COD.	€	COD.	€
600	96612 489	24704	584
800	96634 509		

COD. droite	COD. gauche	€
900	24616	24660 571
1200	24638	24682 635


TERRACOTA
RAL 040 40 40 / PANTONE 7587C



COD.	€	COD.	€
600	96611 489	96649	584
800	96633 509		

COD. droite	COD. gauche	€
900	96643	96642 571
1200	96648	96647 635


SOL
RAL 070 70 60 / PANTONE 2007C



COD.	€	COD.	€
600	96607 489	24701	584
800	96629 509		

COD. droite	COD. gauche	€
900	24613	24657 571
1200	24635	24679 635


PAJA
RAL 095 80 60 / PANTONE 609C



COD.	€	COD.	€
600	96602 489	24700	584
800	96627 509		

COD. droite	COD. gauche	€
900	24612	24656 571
1200	24634	24678 635


SALVIA
RAL 100 70 30 / PANTONE 5787C



COD.	€	COD.	€
600	96615 489	24709	584
800	96637 509		

COD. droite	COD. gauche	€
900	24621	24665 571
1200	24643	24687 635


VERDE ÁCIDO
RAL 100 70 60 / PANTONE 2302C



COD.	€	COD.	€
600	96617 489	24711	584
800	96639 509		

COD. droite	COD. gauche	€
900	24623	24667 571
1200	24645	24689 635


ROYAL GREEN
RAL 160 30 15 / PANTONE 7736C



COD.	€	COD.	€
600	96619 489	83092	584
800	96641 509		

COD. droite	COD. gauche	€
900	83119	83126 571
1200	83098	83105 635

NEGRO MATE
RAL 000 15 00 / PANTONE Black 6C



COD.	€	COD.	€
600	96613 489	24699	584
800	96635 509		

COD. droite	COD. gauche	€
900	24611	24655 571
1200	24633	24677 635



PLANS VASQUE UNIQ

Plans vasques UNIQ. Finition en minérale solide mat.

605/C	805/C	905/D	905/G	1205/D	1205/G
COD.	€	COD.	€	COD.	€
97058	379	97059	395	24543	405
		24544	405	24545	464
		24546	464		

PLANS VASQUE UNIQ (solid surface)

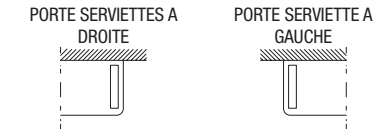
Vasque intégrée en Solid Surface sur Uniq sur mesure avec possibilité de perçage pour robinetterie, porte-serviette inclus. Un bon de commande doit être rempli.

600	800	900	1200
COD.	€	COD.	€
96787	469	96788	485
		96789	495
		97377	554

PERÇAGE POUR MITIGEUR EN OPTION
POUR MITIGEUR SUR PLAN VASQUE



PORTE SERVIETTES EN OPTION



Téléchargez le bon de commande



VASQUES À POSER (Porcelaine blanche)

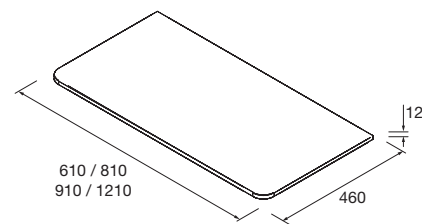
ALTIRO	SEDUCTION	KANDY	LOKUM	VERILA	NESLA
Porcelaine blanche mat	Porcelaine blanche	Porcelaine blanche	Porcelaine noire mat	Porcelaine blanche	Porcelaine blanche
COD.	€	COD.	€	COD.	€
24555	228	21854	206	91489	202
		91487	179	87734	228
		91490	179		

VASQUES À POSER (Solid surface)

BOL	BULKAN	BICA	BICA	TALEA	TALEA
Solid surface blanc mat	Solid surface noir	Solid surface blanc mat	Solid surface Bicolore	Solid surface blanc mat	Solid surface Bicolore
COD.	€	COD.	€	COD.	€
26536	232	91491	232	97647	295
		97648	315	97649	295
		97652	315		

PLANS DE TOILETTE UNIQ 12 MM.

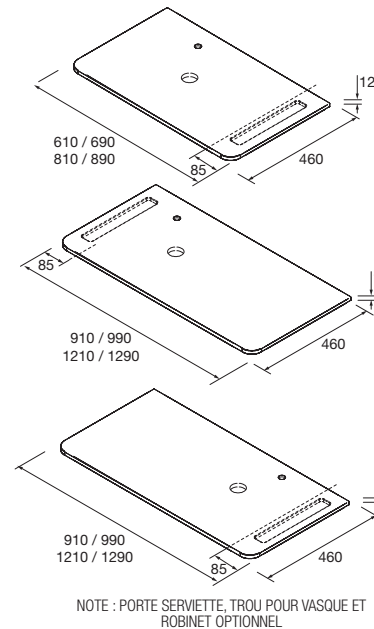
Plan de toilette Uniq de 12 mm d'épaisseur, sans perçage, 3 finitions disponibles



	Solid surface blanc mat	Ardoise noire	Marbre blanc
	COD.	COD.	COD.
€			
600	96659	96661	97369
800	96660	96662	97370
900	24727	96663	97371
1200	24728	96664	97372

PLANS DE TOILETTE UNIQ 12 MM.

Plan de toilette Uniq sur mesure avec possibilité de perçage pour robinetterie, vasque à poser et porte-serviette inclus. 3 finitions disponibles. Un bon de commande doit être rempli.



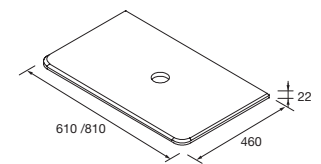
	SUR COMMANDE			
	Solid surface blanc mat	Ardoise noire	Marbre blanc	
	COD.	COD.	COD.	€
600	96779	96783	97373	229
800	96780	96784	97374	259
900	96781	96785	97375	299
1200	96782	96786	97376	309

Téléchargez le bon de commande



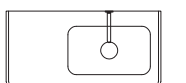
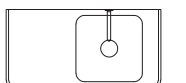
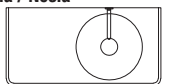
WASCHTISCHPLATTE (NATURSTEIN COMPACTA)

Plans de toilette Uniq en pierre compacte naturelle. Avec 3 options de pré-perçage pour choisir la position du mitigeur en fonction de la vasque à poser.



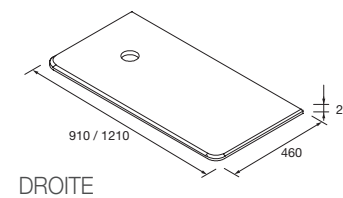
	Calacatta	Noir Marquina	Gris polaire	
	COD.	COD.	COD.	€
600	95083	95079	96665	405
800	95084	96795	96666	435

Pour mitigeur mural
Bol / Altiro / Seduction / Kandy / Lokum / Bulkan / Verila / Nesla



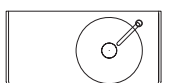
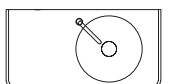
PLANS DE TOILETTE UNIQ (PIERRE COMPACTE) DROITE

Plans de toilette Uniq en pierre compacte naturelle. Avec 3 options de pré-perçage pour choisir la position du mitigeur en fonction de la vasque à poser.



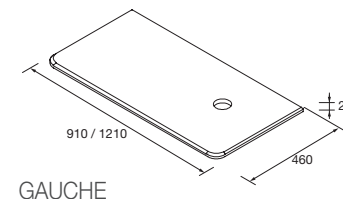
	Calacatta	Noir Marquina	Gris polaire	
	COD.	COD.	COD.	€
900	83914	83940	83941	462
1200	83942	83943	83944	594

Mitigeur haut droite / gauche
Bol / Altiro / Seduction / Kandy / Lokum / Bulkan



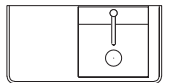
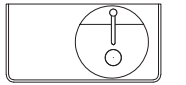
PLANS DE TOILETTE UNIQ (PIERRE COMPACTE) GAUCHE

Plans de toilette Uniq en pierre compacte naturelle. Avec 3 options de pré-perçage pour choisir la position du mitigeur en fonction de la vasque à poser.



	Calacatta	Noir Marquina	Gris polaire	
	COD.	COD.	COD.	€
900	85168	85169	85170	462
1200	85171	85172	85173	594

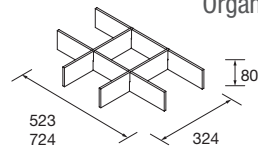
Robinet centré
Bica / Talea





SÉPARATEUR INTÉRIEUR TIROIR

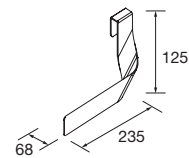
Organiseur/séparateur pour tiroir Carbon TX.



Carbon-TX		
	COD.	€
523	22058	89
724	22060	105

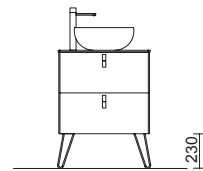
PORTE-SERVIETTE LATÉRAL POUR MEUBLE

Porte-serviette JAZZ

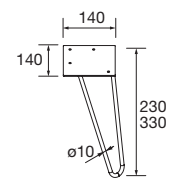
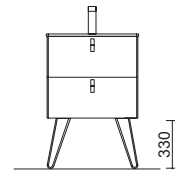


Blanc	Noir	Anodisé brillant	
COD.	COD.	COD.	€
23027	27042	23024	43

PIEDS POUR COMPOSITIONS AVEC VASQUE A POSER ET VENETO HAUTEUR 230 MM



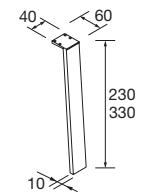
PIEDS POUR PLANS VASQUE CLASSIQUES HAUTEUR 330 MM



JEU DE 2 PIEDS UNIQ 230 / 330

Jeu de 2 pieds optionnel en acier pour meubles suspendus, 3 finitions disponibles, hauteur 230/330 mm.

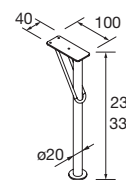
	Blanc	Noir	Chrome	
	COD.	COD.	COD.	€
230	24716	24717	24718	30
330	24713	24714	24715	35



JEU DE 2 PIEDS KLIM 230 / 330

Jeu de 2 pieds optionnel en aluminium pour meubles suspendus, 3 finitions disponibles, hauteur 230 mm.

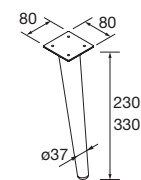
	Blanc	Noir	Anodisé	
	COD.	COD.	COD.	€
230	84135	84136	84137	24
330	84131	84132	84134	31



JEU DE 2 PIEDS DEVA 230 / 330

Jeu de 2 pieds optionnel en acier pour meubles suspendus, 3 finitions disponibles, hauteur 330 mm, pour une utilisation avec plan vasque intégrée.

	Blanc	Noir	Chrome	
	COD.	COD.	COD.	€
230	84128	84129	84130	55
330	84125	84126	84127	59

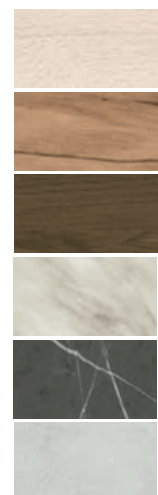


JEU DE 2 PIEDS DANNA 230 / 330

Option de jeu de 2 pieds en bois meubles. 3 finitions au choix. Hauteur 230 mm.

	Blanc	Noir	Pin	
	COD.	COD.	COD.	€
230	84141	84142	84143	26
330	84138	84139	84140	32

ÉLÉGANTE



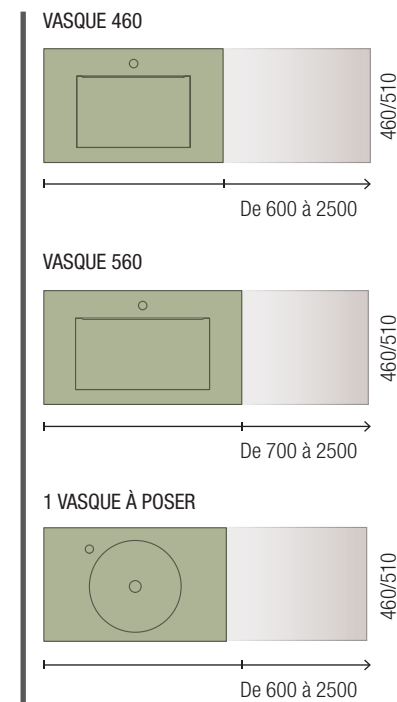
COMPAKT

ÉLÉGANTE

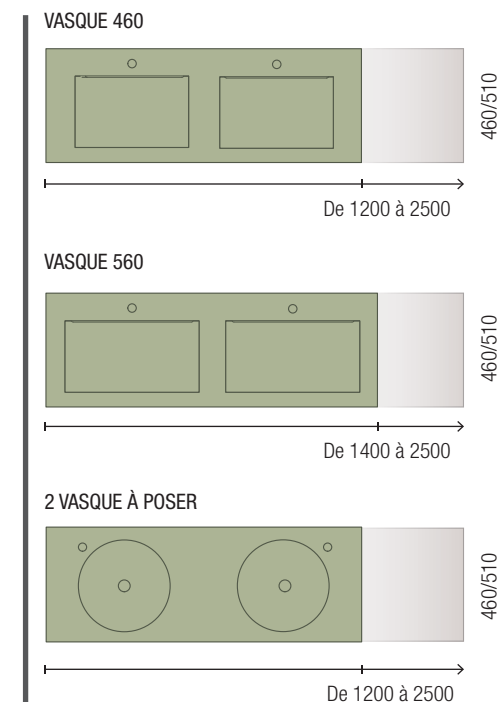
Distinguée et imposante, sa présence ne passe pas inaperçue. Kompakt offre des solutions sur mesure de très grande qualité. Finissez de choisir votre style et élargissez vos solutions de rangement en associant nos séries modulaires et nos meubles de complément Alliance.



I COMPAKT 1 VASQUE



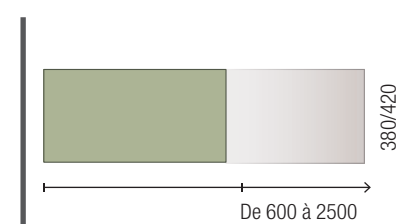
I COMPAKT 1 VASQUE



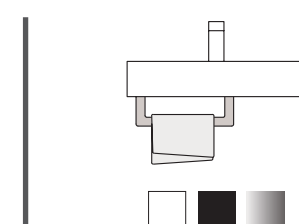
I CARACTÉRISTIQUES

- HYDROFUGE
- ANTIBACTÉRIEN
- IGNIFUGE
- SURFACE NON POREUSE
- RÉSISTANT À L'USURE
- REPOUSSE LA SALETÉ
- RÉSISTANT AUX PRODUITS MÉNAGERS ET DÉSINFECTANTS
- SUR MESURE

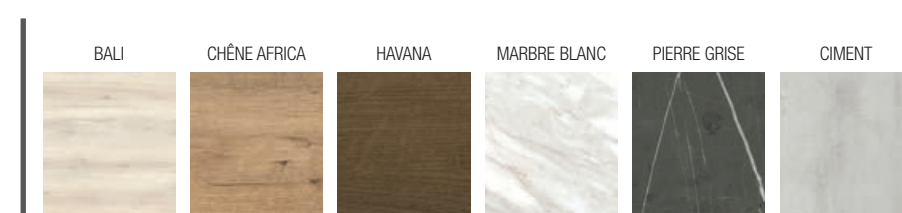
I TABLETTES COMPAKT



I PORTE-SERVIETTES COMPAKT

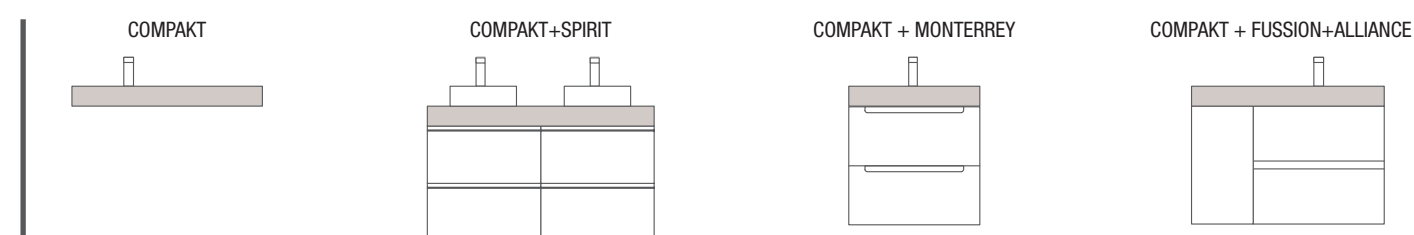


I FINITIONS

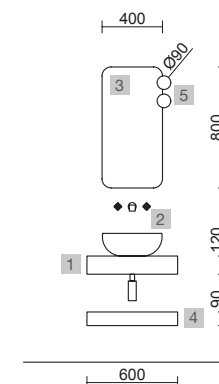


Matériau compact 100 % phénolique - HPL

I COMBINEZ-LES



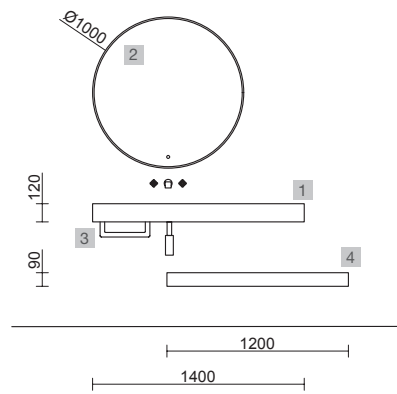
COMPAKT 600 GRIS PIERRE



COD.	DESCRIPTION	€	OPTION	COD.	DESCRIPTION	€
COMPOSITION 600 GRIS PIERRE						
1	26032	504		3	20729	77
Plan de toilette COMPAKT 46 Gris pierre de 600 à 800 mm, avec une vasque à poser 600 - 800 x 460 x 120 mm				Miroir ROTA 400 vertical 400 x 800 mm		
2	91491	232		4	25937	473
Vasque à poser BULKAN Solid surface noir sans siphon ni bonde de vidage clic-clac Ø 390 x 140 mm				Étagère COMPACT 38 Gris pierre de 600 à 800 mm 600 - 800 x 380 x 90 mm		
				5	91238	104
				Applique GILDA 90 x 2 (5 W- 4000°K) IP44 Ø 90 mm		
PRIX TOTAL DE L'ENSEMBLE		736				

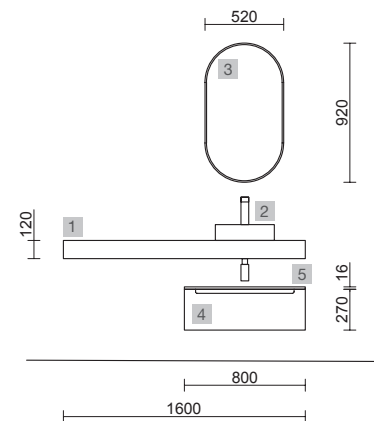
COMPAKT 1400 HAVANA

COD.	DESCRIPTION	€
COMPOSITION 1400 HAVANA		
1	83972 Plan de toilette COMPAKT 46 Havana de 1201 à 1400 mm, avec vasque intégrée 1201 - 1400 x 460 x 120 mm	975
PRIX TOTAL DE L'ENSEMBLE		975
OPTION		
COD.	DESCRIPTION	€
2	97638 Miroir GLOBE 1000 Noir circulaire avec lumière led, sensor (20 W.- 5700°K) IP44 Ø 1000 mm	549
3	26195 Porte-serviette COMPAKT Noir mat 330 x 100 mm	100
4	84080 Étagère COMPAKT 38 Havana de 1001 à 1200 mm 1001 - 1200 x 380 x 90 mm	730



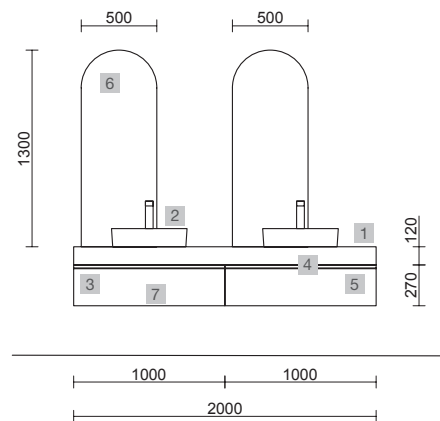
COMPAKT 1600 BALI

COD.	DESCRIPTION	€
COMPOSITION 1600 BALI		
1	91195 Plan de toilette COMPAKT 46 Bali de 1401 jusqu'à 1600 mm, avec une vasque à poser 1401 - 1600 x 460 x 120 mm	1015
2	97648 Vasque à poser BICA Solid surface Bicolore sans siphon ni bonde de vidage clic-clac Ø 390 x 105 mm	315
PRIX TOTAL DE L'ENSEMBLE		1330
OPTION		
COD.	DESCRIPTION	€
3	91121 Miroir OLIMPIA 920 Black velvet vertical avec luminaire LED (20 W- 5700°K.) IP44 920 x 520 x 30 mm	330
4	96435 Coquette suspendue MONTERREY 800 Black velvet 1 tiroir métallique à fermeture amortie 797 x 270 x 450 mm	340
5	96861 Plan de toilette Black velvet pour meuble et coquette, sans usinage 800 x 16 x 460 mm	128



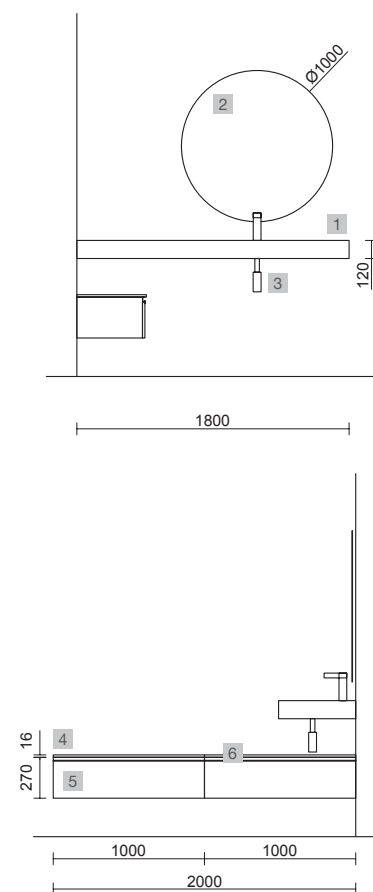
COMPAKT DOUBLE 2000 GRIS PIERRE

COD.	DESCRIPTION	€
COMPOSITION 2000 GRIS PIERRE		
1	26043 Plan de toilette COMPAKT 46 Gris pierre de 1801 jusqu'à 2000 mm, avec deux vasques à poser 1801 - 2000 x 460 x 120 mm	1400
2	24553 Vasque à poser VARMEGA Porcelaine blanche x 2 sans siphon ni bonde de vidage 500 x 385 x 140 mm	306
3	26625 Coquette suspendue SPIRIT 1000 Alsace x 2 1 tiroir métallique à fermeture amortie 997 x 270 x 450 mm	658
4	90975 Poignée SPIRIT 1000 Noir soft x 2	54
5	90971 Tiroir complet métallique Carbon-TX x 2 tiroir haut pour meuble de 1000 mm avec découpe siphon, profondeur 45 944 x 140 x 350 mm	172
PRIX TOTAL DE L'ENSEMBLE		2590
OPTION		
COD.	DESCRIPTION	€
6	97643 Miroir EMILE 500 x 2 horizontal vertical avec led (20 W- 5700°K) IP 44 500 x 1300 mm	762
7	16994 Siphon avec bonde Laiton chromé x 2	148



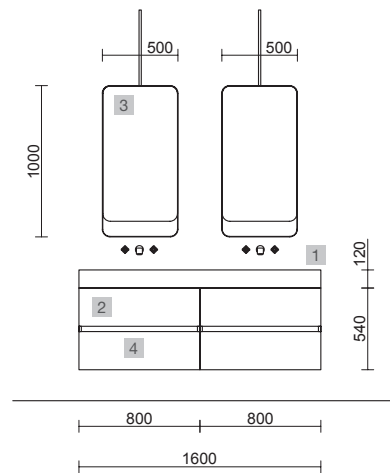
COMPAKT 1800 CIMENT

COD.	DESCRIPTION	€
COMPOSITION 1800 CIMENT		
1	83410 Plan de toilette COMPAKT 51 Ciment de 1601 jusqu'à 1800 mm, avec grande vasque intégrée 1601 - 1800 x 510 x 120 mm	1309
PRIX TOTAL DE L'ENSEMBLE		1309
OPTION		
COD.	DESCRIPTION	€
2	83964 Miroir MOON 1000 circulaire avec luminaire led (4,8 W - 4000°K.) IP44 Ø 1000 mm	407
3	23032 Siphon SMART Siphon avec bonde	98
COMPLEMENT		
COD.	DESCRIPTION	€
4	97428 Plan de toilette sur mesure White cotton de 1801 jusqu'à 2000 pour meuble et coquette, avec ou sans usinage 1801 - 2000 x 16 x 460 mm	492
5	96398 Coquette suspendue SPIRIT 1000 White cotton x 2 1 tiroir métallique à fermeture amortie 997 x 270 x 450 mm	658
6	90973 Poignée SPIRIT 1000 Anodisé brillant x 2	54



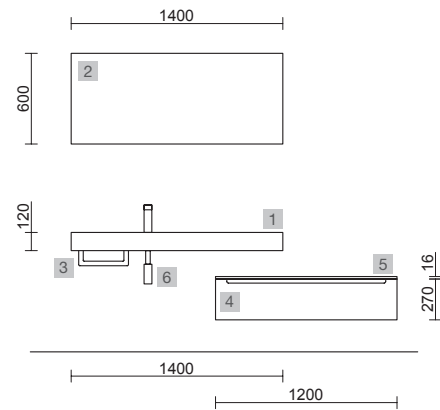
COMPAKT 1600 CIMENT

COD.	DESCRIPTION	€
COMPOSITION 1600 CIMENT		
1	25603 Plan de toilette COMPAKT 46 Ciment de 1601 jusqu'à 1800 mm, avec deux vasques intégrées 1601 - 1800 x 460 x 120 mm	1708
2	91057 Meuble suspendu FUSSION LINE 800 Chêne africain x 2 2 tiroirs à poignée ergonomique et fermeture amortie 797 x 540 x 450 mm	714
PRIX TOTAL DE L'ENSEMBLE		2422
OPTION		
COD.	DESCRIPTION	€
3	83916 Miroir BLACK STREAM 500 x 2 Vertical et sur cadre métallique rotatif 500 x 1000 mm	950
4	16994 Siphon avec bonde Laiton chromé x 2	148



COMPAKT 1400 MARBRE BLANC

COD.	DESCRIPTION	€
COMPOSITION 1400 MARBRE BLANC		
1	25429 Plan de toilette COMPAKT 46 Marbre blanc de 1201 à 1400 mm, avec vasque intégrée 1201 - 1400 x 460 x 120 mm	975
PRIX TOTAL DE L'ENSEMBLE		975
OPTION		
COD.	DESCRIPTION	€
2	91115 Miroir REFLEXO 1400 horizontal vertical avec led (10,8 W- 4200*) IP 44 1400 x 600 mm	455
3	26194 Porte-serviette COMPAKT Blanc mat 330 x 100 mm	100
4	96448 Coquette suspendue MONTERREY 1200 White cotton 1 tiroir métallique à fermeture amortie 1197 x 270 x 450 mm	413
5	96890 Plan de toilette White cotton pour meuble et coquette, sans usinage 1200 x 16 x 460 mm	173
6	23032 Siphon SMART Siphon avec bonde	98

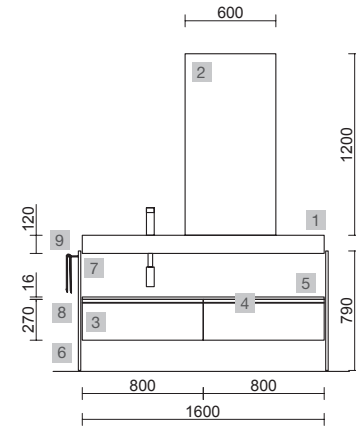


COMPAKT 1600 CHÊNE AFRICAIN



COD.	DESCRIPTION	€
COMPOSITION 1600 CHÊNE AFRICAIN		
1	83291 Plan de toilette COMPAKT 46 Chêne africain de 1401 jusqu'à 1600 mm, avec grande vasque intégrée 1401 - 1600 x 460 x 120 mm	1115
PRIX TOTAL DE L'ENSEMBLE		1115

OPTION		
COD.	DESCRIPTION	€
2	20742 Miroir REFLEXO 1200 horizontal / vertical avec led (17,28 W- 4200*) IP 44 1200 x 600 mm	381
3	90952 Coquette suspendue SPIRIT 800 Chêne africain x 2 1 tiroir métallique à fermeture amortie 797 x 270 x 450 mm	600
4	90993 Poignée SPIRIT 800 Noir soft x 2	38
5	91097 Plan de toilette sur mesure Chêne africain de 1401 jusqu'à 1800 pour meuble et coquette, avec ou sans usinage 1401 - 1800 x 16 x 460 mm	433
6	97720 Structure métallique LLOYD HAUTE Noir mat x 2 pour meubles et structures Compact 345 x 16 x 790 mm	398
7	97711 Pièce d'assemblage LLOYD Noir mat x 2 pour plan de toilette Compact 311 x 15 x 30 mm	118
8	97710 Pièce d'assemblage LLOYD Noir mat x 2 pour meuble 311 x 15 x 30 mm	98
9	97664 Porte-serviette LLOYD Noir mat pour meubles et structures Lloyd 340 x 95 x 32 mm	89



COMPAKT 1600 MARBRE BLANC



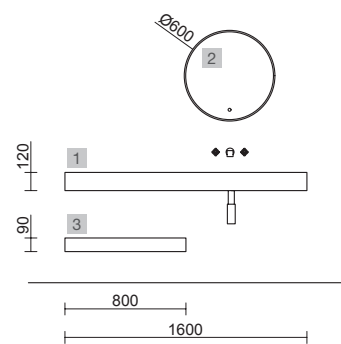
COD.	DESCRIPTION	€
------	-------------	---

COMPOSITION 1600 MARBRE BLANC

1	83357	Plan de toilette COMPAKT 51 Marbre blanc de 1401 jusqu'à 1600 mm, avec grande vasque intégrée 1401 - 1600 x 510 x 120 mm	1180
PRIX TOTAL DE L'ENSEMBLE			1180

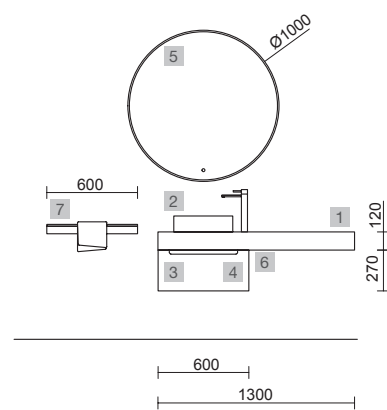
OPTION

COD.	DESCRIPTION	€	
2	97618	Miroir GLOBE 600 Or circulaire avec lumière led, sensor (12 W - 5700°K.) IP44 Ø 600 mm	359
3	25969	Étagère COMPAKT 42 Marbre blanc de 600 à 800 mm 600 - 800 x 420 x 90 mm	485



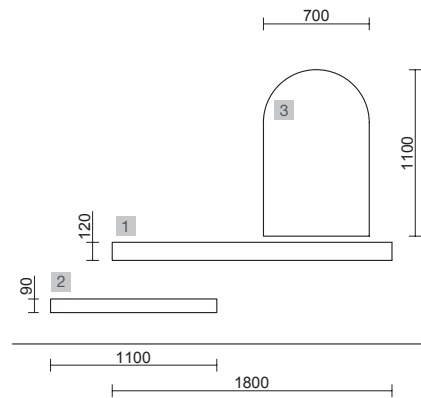
COMPAKT 1300 BALI

COD.	DESCRIPTION	€
COMPOSITION 1300 BALI		
1	91194 Plan de toilette COMPAKT 46 Bali de 1201 jusqu'à 1400 mm, avec une vasque à poser 1201 - 1400 x 460 x 120 mm	888
2	91489 Vasque à poser KANDY Porcelaine blanche sans siphon ni bonde de vidage Ø 360 x 120 mm	202
3	96427 Coquette suspendue MONTERREY 600 White cotton 1 tiroir métallique à fermeture amortie 598 x 270 x 450 mm	296
4	90967 Tiroir complet métallique Carbon-TX tiroir haut pour meuble de 600 mm avec découpe siphon, profondeur 45 545 x 140 x 350 mm	76
PRIX TOTAL DE L'ENSEMBLE		1462
OPTION		
COD.	DESCRIPTION	€
5	97638 Miroir GLOBE 1000 Noir circulaire avec lumière led, sensor (20 W.- 5700°K) IP44 Ø 1000 mm	549
6	16994 Siphon avec bonde Laiton chromé	74
COMPLEMENT		
COD.	DESCRIPTION	€
7	26128 Étagère porte-serviette 600 Solid surface blanc mat 600 x 60 x 120 mm	121



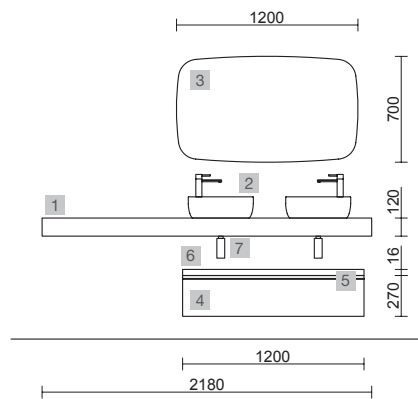
COMPAKT 1800 HAVANA

COD.	DESCRIPTION	€
COMPOSITION 1800 HAVANA		
1	84069 Plan de toilette COMPAKT 51 Havana de 1601 jusqu'à 1800 mm, avec une vasque à poser 1601 - 1800 x 510 x 120 mm	1239
PRIX TOTAL DE L'ENSEMBLE		1239
OPTION		
COD.	DESCRIPTION	€
2	84090 Étagère COMPAKT 42 Havana de 1001 à 1200 mm 1001 - 1200 x 420 x 90 mm	741
3	97644 Miroir EMILE 700 horizontal vertical avec led (20 W- 5700°K) IP 44 700 x 1100 mm	421



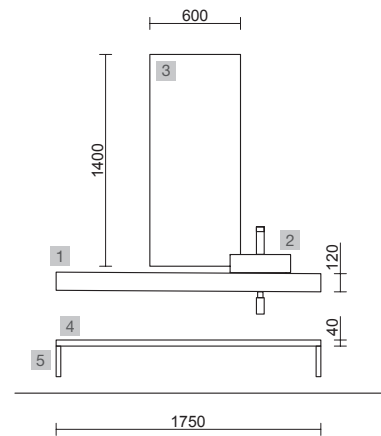
COMPAKT 2180 CHÊNE AFRICAIN

COD.	DESCRIPTION	€
COMPOSITION 2180 CHÊNE AFRICAIN		
1	26005 Plan de toilette COMPAKT 46 Chêne africain de 2001 jusqu'à 2500 mm, avec deux vasques à poser 2001 - 2500 x 460 x 120 mm	1783
2	91488 Vasque à poser ELLEN Porcelaine blanche x 2 sans siphon ni bonde de vidage 430 x 140 x 430 mm	380
PRIX TOTAL DE L'ENSEMBLE		2163
OPTION		
COD.	DESCRIPTION	€
3	97642 Miroir LOUIS 700 horizontal vertical avec led (30 W- 5700°K) IP 44 700 x 1200 mm	459
4	90954 Coquette suspendue SPIRIT 1200 Chêne africain 1 tiroir métallique à fermeture amortie 1194 x 270 x 450 mm	357
5	90978 Poignée SPIRIT 1200 Anodisé brillant	37
6	91089 Plan de toilette Chêne africain pour meuble et coquette, sans usinage 1200 x 16 x 460 mm	173
7	23032 Siphon SMART x 2 Siphon avec bonde	196



COMPAKT 1750 GRIS PIERRE

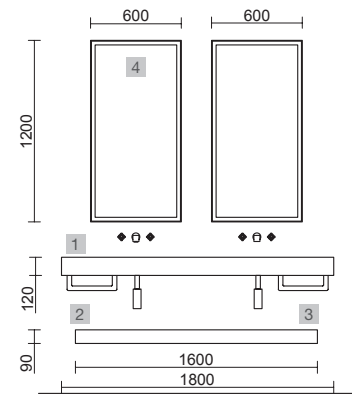
COD.	DESCRIPTION	€
COMPOSITION 1750 GRIS PIERRE		
1	26103 Plan de toilette COMPAKT 51 Gris pierre de 1601 jusqu'à 1800 mm, avec une vasque à poser 1601 - 1800 x 510 x 120 mm	1239
2	91487 Vasque à poser VERILA Porcelaine blanche sans siphon ni bonde de vidage 400 x 120 x 300 mm	179
PRIX TOTAL DE L'ENSEMBLE		1418
OPTION		
COD.	DESCRIPTION	€
3	91115 Miroir REFLEXO 1400 horizontal vertical avec led (10,8 W- 4200*) IP 44 1400 x 600 mm	455
4	97478 Plan de toilette sur mesure Carbon de 1401 jusqu'à 1800 pour meuble et coquette, avec ou sans usinage 1401 - 1800 x 40 x 460 mm	492
5	91494 Support Noir x 2 30 x 200 x 440 mm	234



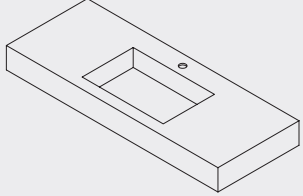
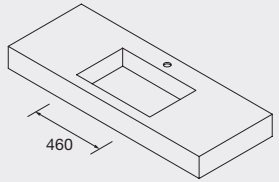
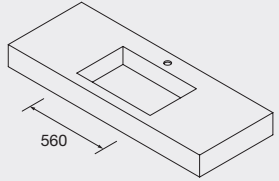
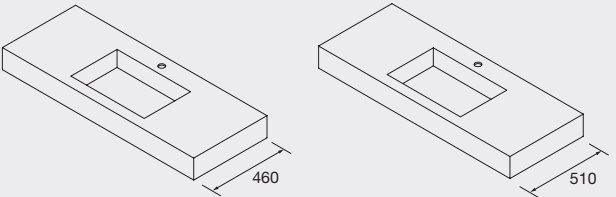
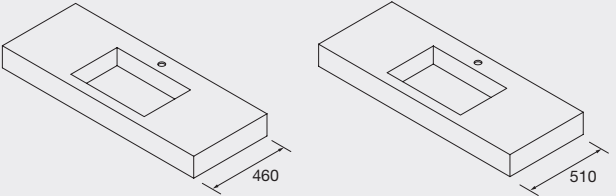
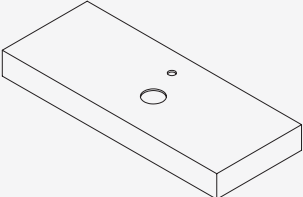
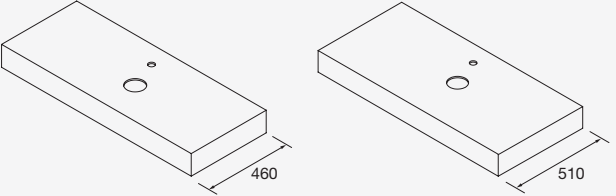
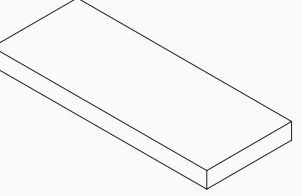
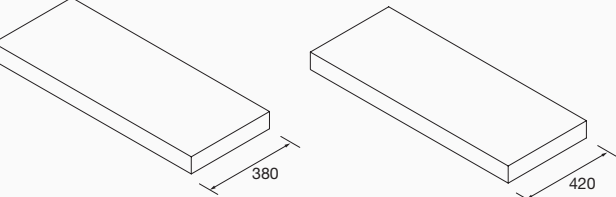
COMPAKT 1800 HAVANA

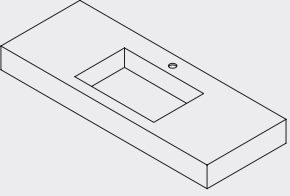
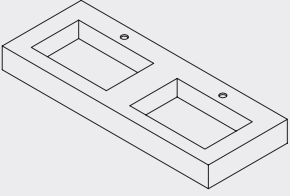
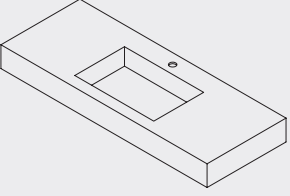
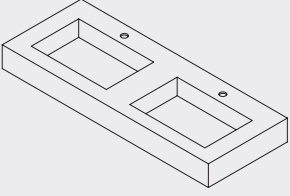
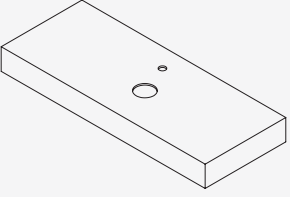
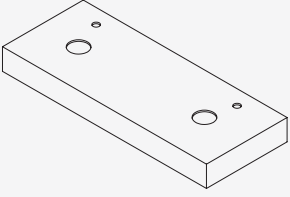






COD.	DESCRIPTION	€
COMPOSITION 1800 HAVANA		
1	84070 Plan de toilette COMPAKT 51 Havana de 1801 jusqu'à 2000 mm, avec une vasque à poser 1801 - 2000 x 510 x 120 mm	1368
2	26195 Porte-serviette COMPAKT Noir mat x 2 330 x 100 mm	200
PRIX TOTAL DE L'ENSEMBLE		1568

OPTION		
COD.	DESCRIPTION	€
3	84090 Étagère COMPAKT 42 Havana de 1001 à 1200 mm 1001 - 1200 x 420 x 90 mm	741
4	97644 Miroir EMILE 700 horizontal vertical avec led (20 W- 5700°K) IP 44 700 x 1100 mm	421



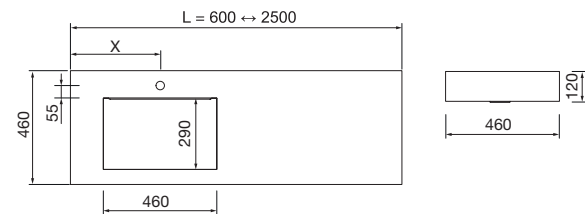
GUIDE DE CHOIX

CHOISIR LE TYPE DE COMPAKT	CHOISIR LA TAILLE DE LA VASQUE	CHOISIR LA PROFONDEUR
<p>AVEC VASQUE INTÉGRÉ</p> 	 	 
<p>POUR VASQUE À POSER</p> 		
<p>TABLETTE (SANS VASQUE)</p> 		

CHOISIR LE NOMBRE DE VASQUES	CHOISIR LA FINITION
<p>1 VASQUE</p> 	<p>2 VASQUES</p> 
<p>1 VASQUE</p> 	<p>2 VASQUES</p> 
<p>1 VASQUE</p> 	<p>2 VASQUES</p> 
	<p>BALI</p>  <p>CHÊNE AFRICAÏN</p>  <p>HAVANA</p>  <p>MARBRE BLANC</p>  <p>CIMENT</p>  <p>PIERRE GRISE</p> 
	<p>PAG 144-145</p> <hr/> <p>PAG 146-147</p> <hr/> <p>PAG 148-149</p> <hr/> <p>PAG 151</p>

PLANS COMPAKT AVEC VASQUE INTÉGRÉE (460) PROFONDEUR 460 MM

Plans sur mesure avec vasque intégrée 460 x 290 mm et cuve en abs avec traitement antibactérien. Supports réglables 105 x 415 mm et équerres de fixation incluses.



		Bali	Chêne africain	Havana	Marbre blanc	Ciment	Gris pierre	€
		COD.	COD.	COD.	COD.	COD.	COD.	
1 Plan vasque	600 - 800	91141	24470	83967	25426	25593	25439	609
	801 - 1000	91142	24471	83968	25427	25594	25440	733
	1001 - 1200	91143	24472	83970	25428	25595	25441	855
	1201 - 1400	91144	24473	83972	25429	25596	25442	975
	1401 - 1600	91145	24474	83974	25430	25597	25443	1098
	1601 - 1800	91146	24475	83975	25431	25598	25444	1220
	1801 - 2000	91147	24476	83976	25432	25599	25445	1343
	2001 - 2500	91148	24477	83977	25433	25600	25446	1830

Note: délai de livraison de 4 a 6 semaines pour les plans sur mesure.

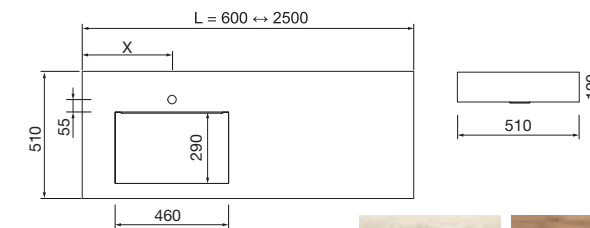


Téléchargez le bon de commande



PLANS COMPAKT AVEC VASQUE INTÉGRÉE (460) PROFONDEUR 510 MM

Plans sur mesure avec vasque intégrée 460 x 290 mm et cuve en abs avec traitement antibactérien. Supports réglables 105 x 415 mm et équerres de fixation incluses.



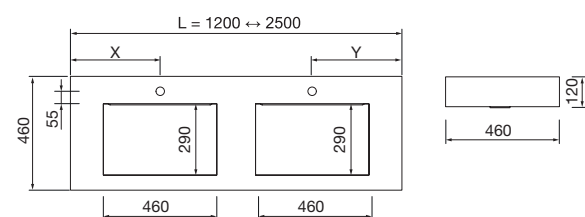
		Bali	Chêne africain	Havana	Marbre blanc	Ciment	Gris pierre	€
		COD.	COD.	COD.	COD.	COD.	COD.	
1 Plan vasque	600 - 800	91155	25452	83986	25478	25606	25491	651
	801 - 1000	91156	25453	83987	25479	25607	25492	779
	1001 - 1200	91157	25454	83988	25480	25608	25493	908
	1201 - 1400	91158	25455	83989	25481	25609	25494	1035
	1401 - 1600	91159	25456	83990	25482	25610	25495	1163
	1601 - 1800	91160	25457	83991	25483	25611	25496	1291
	1801 - 2000	91584	25458	83992	25484	25612	25497	1419
	2001 - 2500	91161	25459	83993	25485	25613	25498	1932

Note: délai de livraison de 4 a 6 semaines pour les plans sur mesure.

Téléchargez le bon de commande



PLANS COMPAKT AVEC VASQUE INTÉGRÉE (460) PROFONDEUR 460 MM



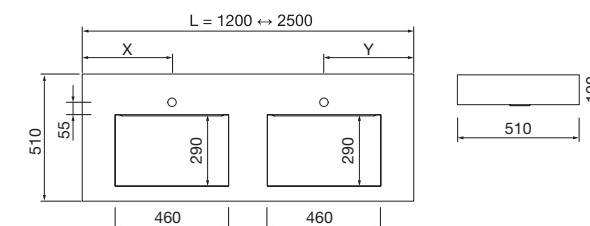
		Bali	Chêne africain	Havana	Marbre blanc	Ciment	Gris pierre	€
		COD.	COD.	COD.	COD.	COD.	COD.	
2 Plans vasques	1201 - 1400	91149	24478	83978	25434	25601	25447	1465
	1401 - 1600	91151	24479	83979	25435	25602	25448	1585
	1601 - 1800	91152	24480	83981	25436	25603	25449	1708
	1801 - 2000	91153	24481	83982	25437	25604	25450	1830
	2001 - 2500	91154	24482	83984	25438	25605	25451	2319

Note: délai de livraison de 4 a 6 semaines pour les plans sur mesure.

Téléchargez le bon de commande



PLANS COMPAKT AVEC VASQUE INTÉGRÉE (460) PROFONDEUR 510 MM

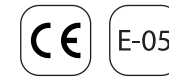


		Bali	Chêne africain	Havana	Marbre blanc	Ciment	Gris pierre	€
		COD.	COD.	COD.	COD.	COD.	COD.	
2 Plans vasques	1201 - 1400	91162	25460	83998	25486	25614	25499	1547
	1401 - 1600	91163	25461	84000	25487	25615	25500	1675
	1601 - 1800	91164	25462	84001	25488	25616	25501	1804
	1801 - 2000	91165	25463	84012	25489	25617	25502	1932
	2001 - 2500	91166	25464	84013	25490	25618	25503	2443

Note: délai de livraison de 4 a 6 semaines pour les plans sur mesure.

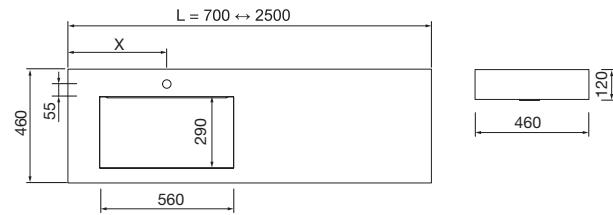
Téléchargez le bon de commande





PLANS COMPAKT AVEC VASQUE INTÉGRÉE (560) PROFONDEUR 460 MM

Plans sur mesure avec vasque intégrée 560 x 290 mm et cuve en abs avec traitement antibactérien. Supports réglables 105 x 415 mm et équerres de fixation incluses.



Téléchargez le bon de commande

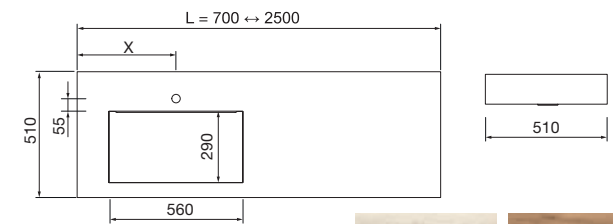


		Bali	Chêne africain	Havana	Marbre blanc	Ciment	Gris pierre	€
		COD.	COD.	COD.	COD.	COD.	COD.	
1 Plan vasque	700 - 800	91167	83287	84096	83340	83392	83366	627
	801 - 1000	91168	83288	84097	83341	83393	83367	749
	1001 - 1200	91169	83289	84098	83342	83394	83368	872
	1201 - 1400	91170	83290	84099	83343	83395	83369	993
	1401 - 1600	91171	83291	84100	83344	83396	83370	1115
	1601 - 1800	91172	83292	84101	83345	83397	83371	1237
	1801 - 2000	91173	83293	84102	83346	83398	83372	1360
	2001 - 2500	91174	83294	84103	83347	83399	83373	1848

Note: délai de livraison de 4 a 6 semaines pour les plans sur mesure.

PLANS COMPAKT AVEC VASQUE INTÉGRÉE (560) PROFONDEUR 510 MM

Plans sur mesure avec vasque intégrée 560 x 290 mm et cuve en abs avec traitement antibactérien. Supports réglables 105 x 415 mm et équerres de fixation incluses.



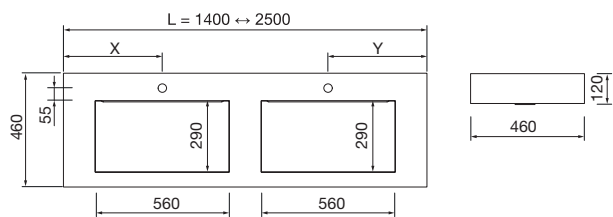
Téléchargez le bon de commande



		Bali	Chêne africain	Havana	Marbre blanc	Ciment	Gris pierre	€
		COD.	COD.	COD.	COD.	COD.	COD.	
1 Plan vasque	700 - 800	91179	83300	84109	83353	83405	83379	669
	801 - 1000	91180	83301	84110	83354	83406	83380	797
	1001 - 1200	91181	83302	84111	83355	83407	83381	926
	1201 - 1400	91182	83303	84112	83356	83408	83382	1053
	1401 - 1600	91183	83304	84113	83357	83409	83383	1180
	1601 - 1800	91184	83306	84114	83358	83410	83384	1309
	1801 - 2000	91185	83307	84115	83359	83411	83385	1437
	2001 - 2500	91186	83308	84116	83360	83412	83386	1950

Note: délai de livraison de 4 a 6 semaines pour les plans sur mesure.

PLANS COMPAKT AVEC VASQUE INTÉGRÉE (560) PROFONDEUR 460 MM



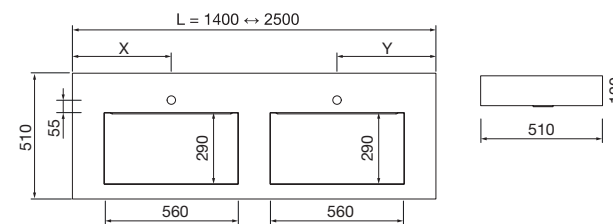
Téléchargez le bon de commande



		Bali	Chêne africain	Havana	Marbre blanc	Ciment	Gris pierre	€
		COD.	COD.	COD.	COD.	COD.	COD.	
2 Plans vasques	1400 - 1600	91175	83296	84105	83349	83401	83375	1621
	1601 - 1800	91176	83297	84106	83350	83402	83376	1744
	1801 - 2000	91177	83298	84107	83351	83403	83377	1866
	2001 - 2400	91178	83299	84108	83352	83404	83378	2354

Note: délai de livraison de 4 a 6 semaines pour les plans sur mesure.

PLANS COMPAKT AVEC VASQUE INTÉGRÉE (560) PROFONDEUR 510 MM



Téléchargez le bon de commande



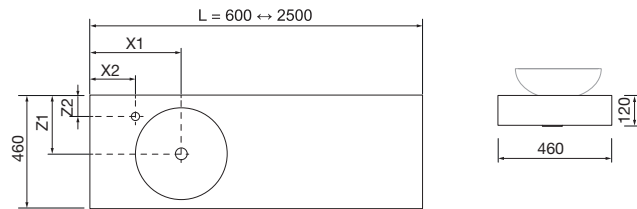
		Bali	Chêne africain	Havana	Marbre blanc	Ciment	Gris pierre	€
		COD.	COD.	COD.	COD.	COD.	COD.	
2 Plans vasques	1400 - 1600	91187	83310	84118	83362	83414	83388	1709
	1601 - 1800	91188	83311	84119	83363	83415	83389	1839
	1801 - 2000	91189	83312	84120	83364	83416	83390	1966
	2001 - 2500	91190	83313	84121	83365	83417	83391	2478

Note: délai de livraison de 4 a 6 semaines pour les plans sur mesure.

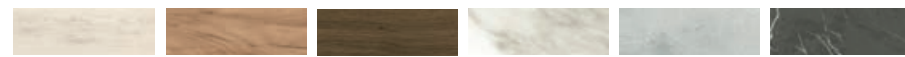


PLANS COMPAKT AVEC VASQUES À POSER PROFONDEUR 460 MM

Plans sur mesure pour vasques à poser. Supports réglables 105 x 415 mm et équerres de fixation incluses. (Vasque à poser non incluse)



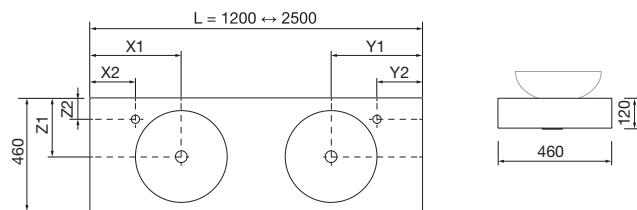
Téléchargez le bon de commande



		Bali	Chêne africain	Havana	Marbre blanc	Ciment	Gris pierre	€
		COD.	COD.	COD.	COD.	COD.	COD.	
1 Plan vasque	600 - 800	91191	25993	84040	26019	26045	26032	504
	801 - 1000	91192	25994	84041	26020	26046	26033	631
	1001 - 1200	91193	25995	84042	26021	26047	26034	759
	1201 - 1400	91194	25996	84043	26022	26048	26035	888
	1401 - 1600	91195	25997	84045	26023	26049	26036	1015
	1601 - 1800	91196	25998	84046	26024	26050	26037	1144
	1801 - 2000	91197	25999	84047	26025	26051	26038	1272
	2001 - 2500	91198	26000	84048	26026	26052	26039	1654

Note: délai de livraison de 4 à 6 semaines pour les plans sur mesure.

PLANS COMPAKT AVEC VASQUES À POSER PROFONDEUR 460 MM



Téléchargez le bon de commande



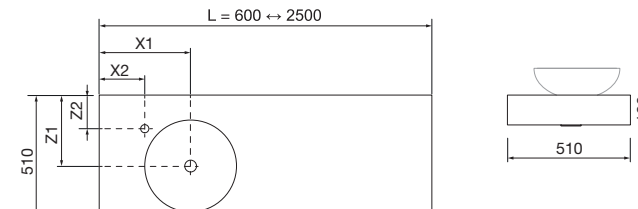
		Bali	Chêne africain	Havana	Marbre blanc	Ciment	Gris pierre	€
		COD.	COD.	COD.	COD.	COD.	COD.	
2 Plans vasques	1200 - 1400	91199	26001	84059	26027	26053	26040	1015
	1401 - 1600	91200	26002	84060	26028	26054	26041	1144
	1601 - 1800	91201	26003	84061	26029	26055	26042	1272
	1801 - 2000	91202	26004	84062	26030	26056	26043	1400
	2001 - 2500	91203	26005	84063	26031	26057	26044	1783

Note: délai de livraison de 4 à 6 semaines pour les plans sur mesure.



PLANS COMPAKT AVEC VASQUES À POSER PROFONDEUR 510 MM

Plans sur mesure pour vasques à poser. Supports réglables 105 x 415 mm et équerres de fixation incluses. (Vasque à poser non incluse)



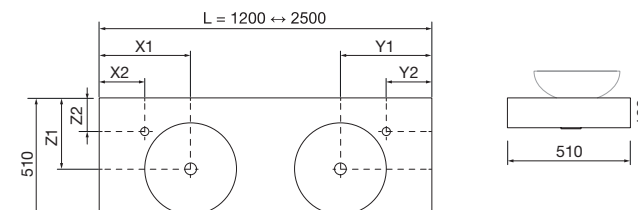
Téléchargez le bon de commande



		Bali	Chêne africain	Havana	Marbre blanc	Ciment	Gris pierre	€
		COD.	COD.	COD.	COD.	COD.	COD.	
1 Plan vasque	600 - 800	91204	26058	84064	26084	26111	26098	600
	801 - 1000	91205	26059	84065	26085	26112	26099	729
	1001 - 1200	91206	26060	84066	26086	26114	26100	857
	1201 - 1400	91207	26061	84067	26087	26115	26101	985
	1401 - 1600	91208	26062	84068	26088	26116	26102	1112
	1601 - 1800	91209	26063	84069	26090	26118	26103	1239
	1801 - 2000	91210	26064	84070	26091	26119	26104	1368
	2001 - 2500	91211	26065	84071	26092	26120	26105	1752

Note: délai de livraison de 4 à 6 semaines pour les plans sur mesure.

PLANS COMPAKT AVEC VASQUES À POSER PROFONDEUR 510 MM



Téléchargez le bon de commande



		Bali	Chêne africain	Havana	Marbre blanc	Ciment	Gris pierre	€
		COD.	COD.	COD.	COD.	COD.	COD.	
2 Plans vasques	1201 - 1400	91212	26066	84072	26093	26121	26106	1112
	1401 - 1600	91213	26067	84073	26094	26122	26107	1239
	1601 - 1800	91215	26068	84074	26095	26123	26108	1368
	1801 - 2000	91216	26069	84075	26096	26124	26109	1496
	2001 - 2500	91217	26070	84076	26097	26125	26110	1880

Note: délai de livraison de 4 à 6 semaines pour les plans sur mesure.



VASQUES À POSER (Porcelaine blanche)

ALTIRO Porcelaine blanche mat	SEDUCTION Porcelaine blanche	KANDY Porcelaine blanche	LOKUM Porcelaine noire mat
COD. €	COD. €	COD. €	COD. €
24555 228	21854 206	91489 202	87734 228

VARMEGA Porcelaine blanche	TENTO 400 Porcelaine blanche	TENTO 500 Porcelaine blanche	VERILA Porcelaine blanche	NESLA Porcelaine blanche	ELLEN Porcelaine blanche
COD. €	COD. €	COD. €	COD. €	COD. €	COD. €
24553 153	24551 153	24552 176	91487 179	91490 179	91488 190

VASQUES À POSER (solid surface)

BOL Solid surface blanc mat	BULKAN Solid surface noir	BICA Solid surface blanc mat	BICA Solid surface Bicolore	TALEA Solid surface blanc mat	TALEA Solid surface Bicolore
COD. €	COD. €	COD. €	COD. €	COD. €	COD. €
26536 232	91491 232	97647 295	97648 315	97649 295	97652 315

ÉTAGÈRES COMPAKT PROFONDEUR 380 MM

Étagères sur mesure de profondeur 380 mm. Supports réglables 80 x 340 mm et équerres de fixation incluses.



	Bali	Chêne africain	Havana	Marbre blanc	Ciment	Gris pierre	€
	COD.	COD.	COD.	COD.	COD.	COD.	
600 - 800	91218	25619	84078	25929	25945	25937	473
801 - 1000	91219	25620	84079	25930	25946	25938	602
1001 - 1200	91220	25621	84080	25931	25947	25939	730
1201 - 1400	91221	25622	84081	25932	25948	25940	858
1401 - 1600	91222	25623	84082	25933	25949	25941	986
1601 - 1800	91223	25624	84083	25934	25950	25942	1113
1801 - 2000	91224	25625	84084	25935	25951	25943	1240
2001 - 2500	91225	25626	84085	25936	25952	25944	1626

Note: délai de livraison de 4 à 6 semaines pour les plans sur mesure.

ÉTAGÈRES COMPAKT PROFONDEUR 420 MM

Étagères sur mesure de profondeur 420 mm. Supports réglables 80 x 340 mm et équerres de fixation incluses.



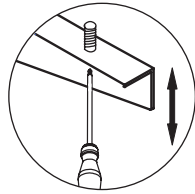
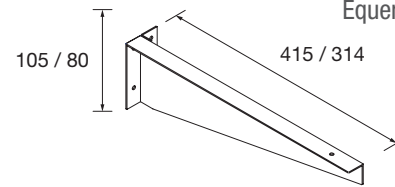
	Bali	Chêne africain	Havana	Marbre blanc	Ciment	Gris pierre	€
	COD.	COD.	COD.	COD.	COD.	COD.	
600 - 800	91226	25953	84088	25969	25985	25977	485
801 - 1000	91227	25954	84089	25970	25986	25978	613
1001 - 1200	91228	25955	84090	25971	25987	25979	741
1201 - 1400	91229	25956	84091	25972	25988	25980	869
1401 - 1600	91230	25957	84092	25973	25989	25981	997
1601 - 1800	91231	25958	84093	25974	25990	25982	1125
1801 - 2000	91232	25959	84094	25975	25991	25983	1254
2001 - 2500	91233	25960	84095	25976	25992	25984	1636

Note: délai de livraison de 4 à 6 semaines pour les plans sur mesure.

SERIE COMPAKT

JEU DE 2 ÉQUERRES DE SUPPORT RÉGLABLE

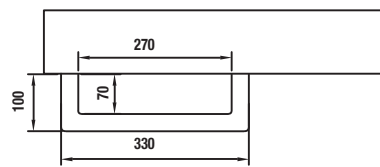
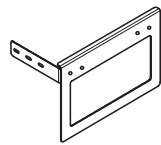
Equerre de support réglable pour plans de toilette.



	COD.	€
340 X 80	26197	80
415 X 105	26196	86

PORTE SERVIETTES COMPAKT

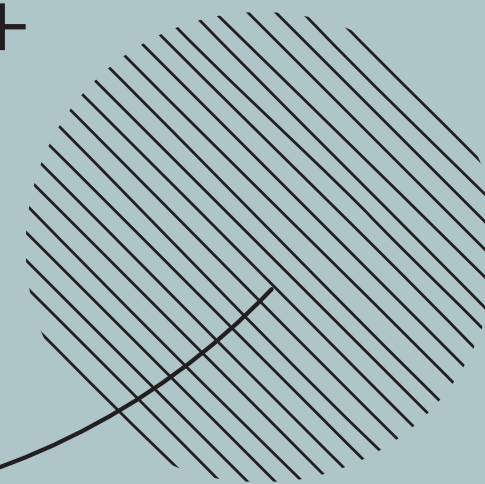
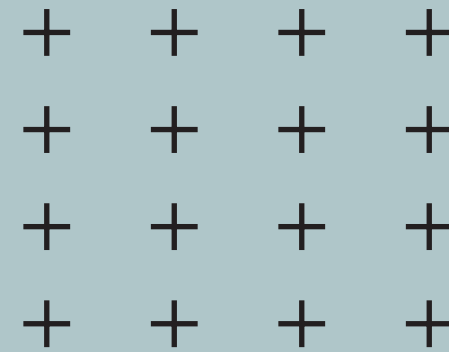
Porte serviettes en acier peint époxy et chromé. Composé de 2 pièces (Porte serviette + support de fixation au plan). Livré démonté, se fixe sur les plans COMPAKT avec un tournevis



	Blanc mat	Noir mat	Chrome	€
330	COD. 26194	COD. 26195	COD. 26193	100



MR
MODULAR



Sur mesure
Monterrey
Spirit
Fussion Line
Faible profondeur
Alliance
Techniques unifiées

MANY
PLACES
MANY
BATH
ROOMS

SUR MESURE

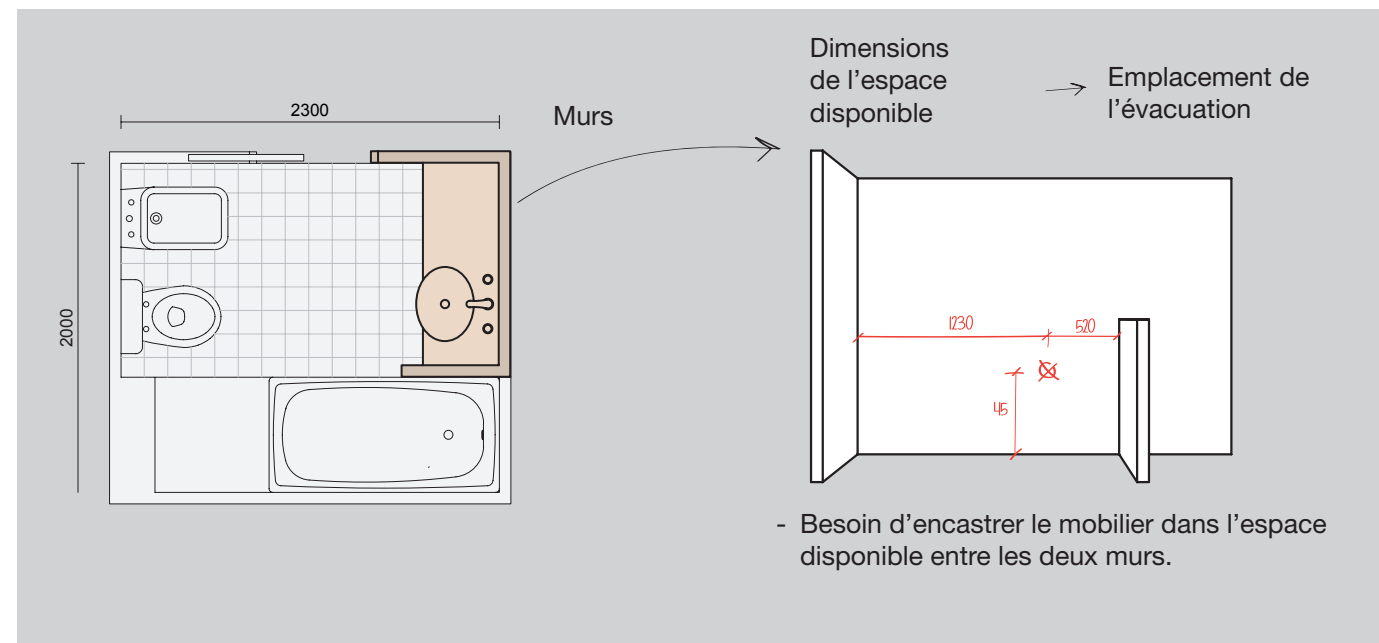


Votre salle de bains SUR MESURE

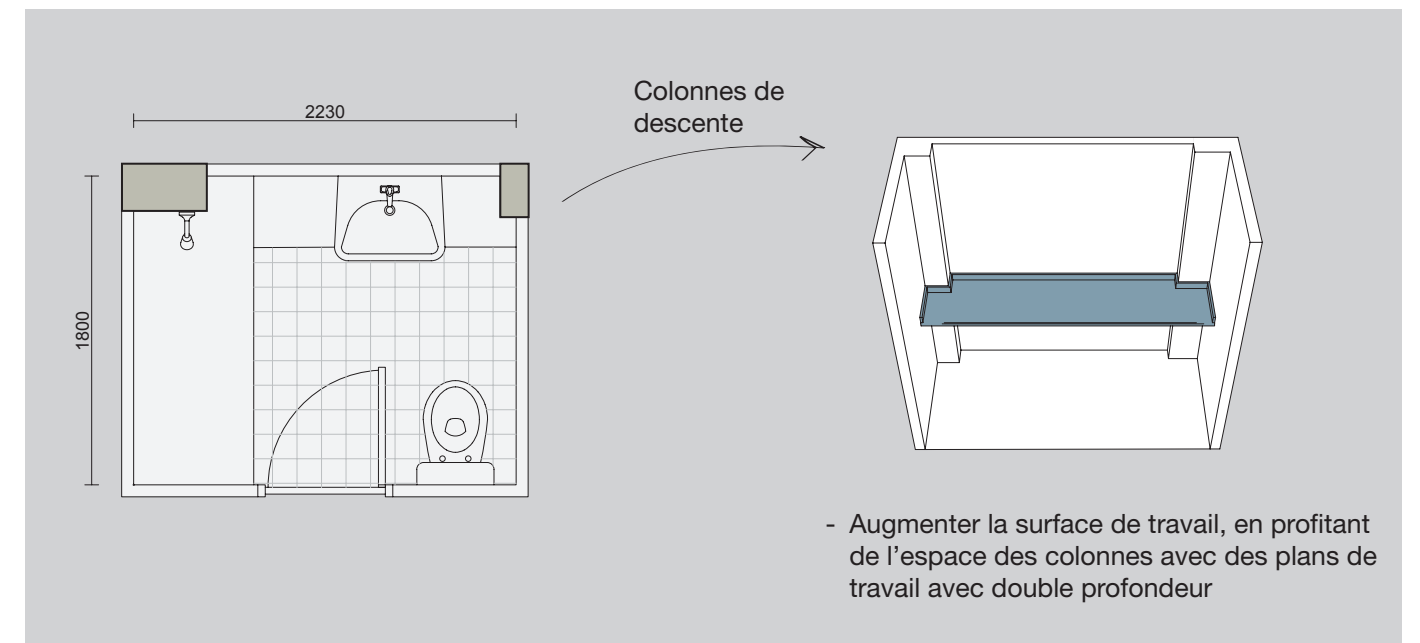
SALGAR met à votre disposition un grand nombre de solutions SUR MESURE. Avec notre gamme de plans de toilette et de vasques, vous pourrez répondre à tous les besoins.

Commencez par définir les caractéristiques de votre salle de bains et découvrez nos solutions dans les exemples réels exposés ci-après.

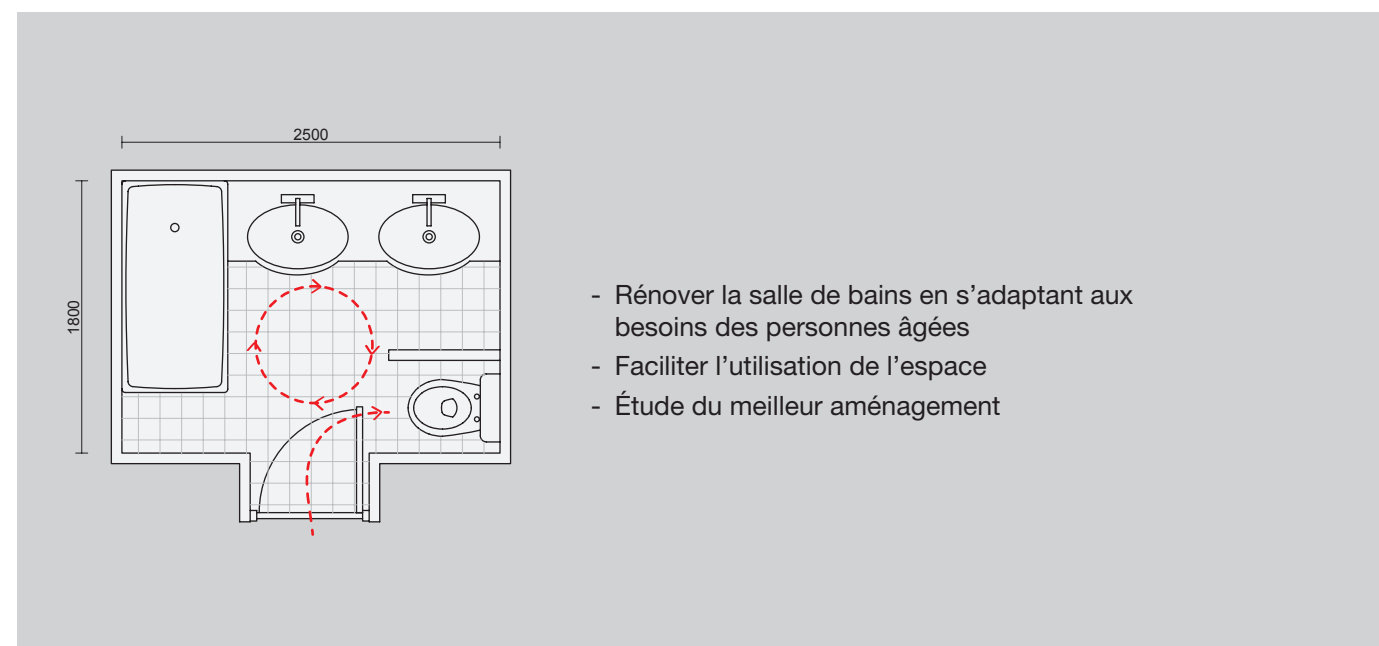
SUR MESURE ENTRE LES MURS



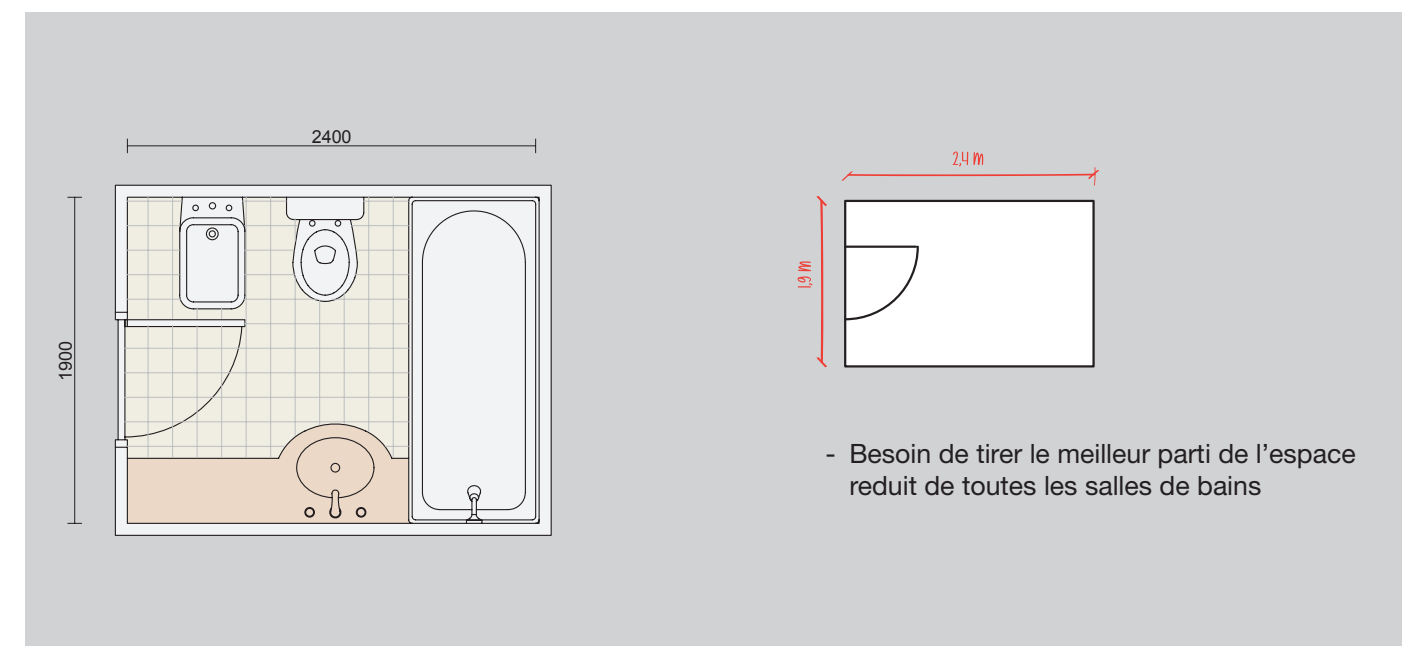
SUR MESURE - COLONNES ET ANGLES



SUR MESURE - OPTIMISEZ VOTRE ESPACE



SUR MESURE - MINI SALLES DE BAINS ET TOILETTES



Remplacer la baignoire par une douche

AVANT LA RÉNOVATION

Problèmes d'accessibilité



APRÈS LA RÉNOVATION



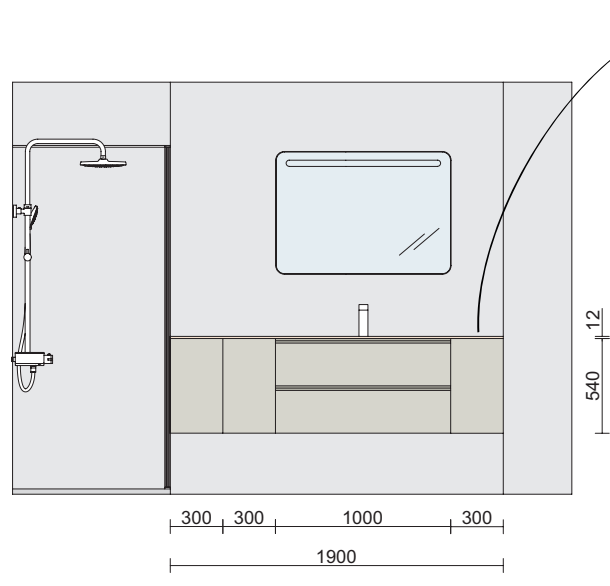
Besoins du client :

- Remplacer la baignoire par une douche
- Problème d'utilisation de l'espace
- Le WC et le bidet sont conservés

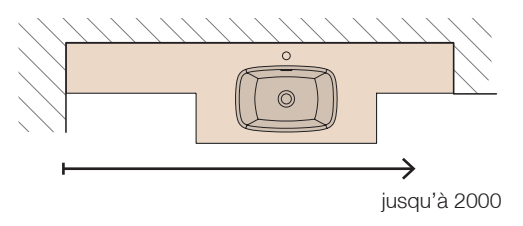
Améliorations de l'espace

- Gain de rangement dans la salle de bains
- Meilleure accessibilité à la douche

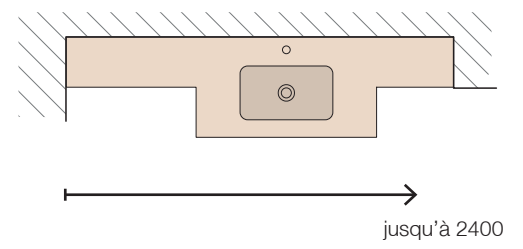
DIFFÉRENTES SOLUTIONS POSSIBLES



Vasques intégrées avec découpes :
PLAN VASQUE DOUBLE PROFONDEUR SOLID



Autre solution disponible :
PLAN VASQUE DOUBLE PROFONDEUR NAILA



Gagnez de l'espace de rangement dans votre salle de bains

AVANT LA RÉNOVATION

Perte d'espace



APRÈS LA RÉNOVATION



Besoins du client :

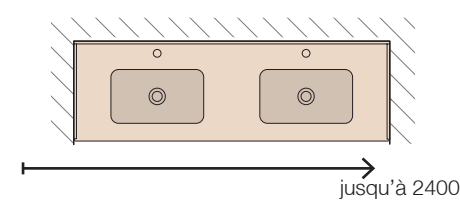
- Retirer les deux colonnes au profit du rangement mural
- Améliorer le passage d'entrée.

Améliorations de l'espace

- Vasque intégrée sur mesure
- Augmentation de la capacité de stockage avec de grands meubles.
- Espace avant, fonctionnel et organisé

DIFFÉRENTES SOLUTIONS POSSIBLES

DOUBLE VASQUE AVEC JUPE NAILA

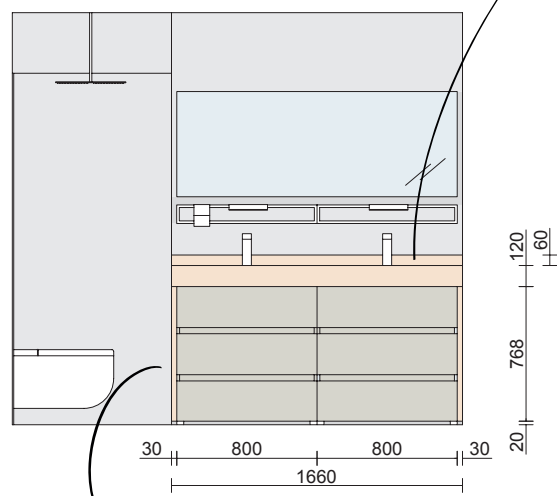


Option plan de toilette laminé :
PLANS DE TOILETTE MÉLAMINÉS ET
STRATIFIÉS HAUTE PRESSION SUR
MESURE

Épaisseur de 16 mm:



Épaisseur de 40 mm:



Terminez le montage avec les fileurs de finition



Un nouveau style pour votre salle de bains

AVANT LA RÉNOVATION

Mise à niveau de l'espace.



Besoins du client :

- Rénover la salle de bains
- Repenser la distribution et retirer le bidet.
- Rangement intégré

APRÈS LA RÉNOVATION



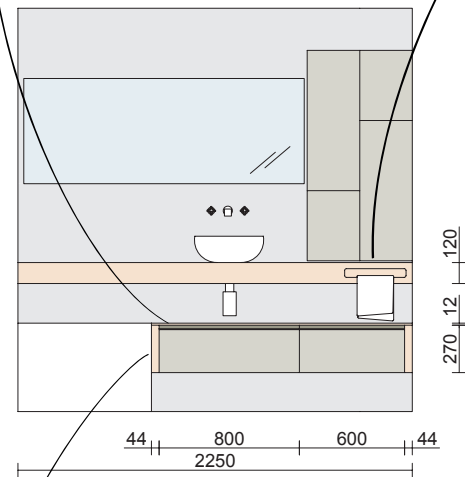
Améliorations de l'espace

- Pour avoir vos affaires à portée de main à tout moment.
- Porte-serviettes intégré.
- Rangement vertical intégré.



DIFFÉRENTES SOLUTIONS POSSIBLES

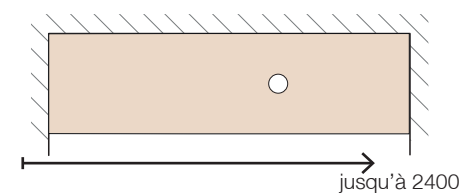
Possibilité d'assortir le dessus avec le meuble
PLANS DE TOILETTE MÉLAMINÉS ET STRATIFIÉS HAUTE PRESSION SUR MESURE



Terminez le montage avec les fileurs de finition

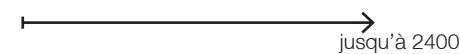


PLAN DE TOILETTE SOLID AVEC JUPE



Vous pouvez également opter pour des plans de toilette
PLANS DE TOILETTE MÉLAMINÉS ET STRATIFIÉS HAUTE PRESSION SUR MESURE

Épaisseur de 40 mm:



SUPPORTS POUR PLAN DE TOILETTE



Support porte-serviettes

Support en L



Tirez profit de votre aménagement

AVANT LA RÉNOVATION

Augmenter l'accès et l'espace de stockage.



APRÈS LA RÉNOVATION



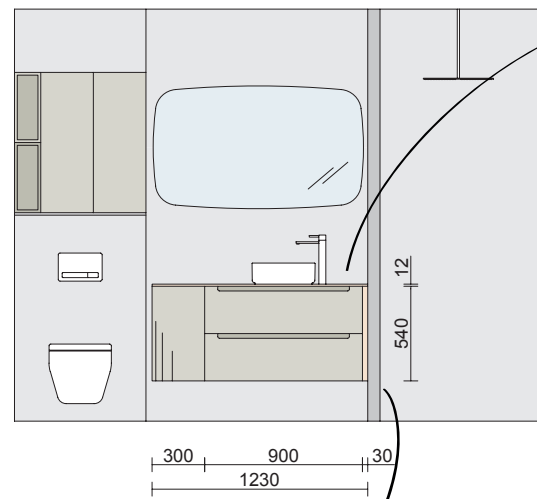
Besoins du client :

- Optimiser l'espace de la salle de bains

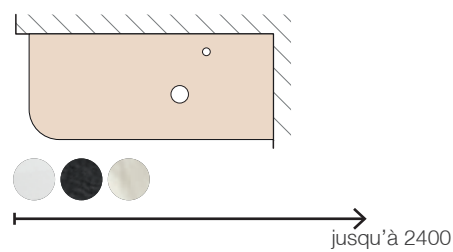
Améliorations de l'espace

- Nous fluidifions l'espace avec notre coquette arrondie
- Utilisation de l'espace disponible au-dessus du wc.

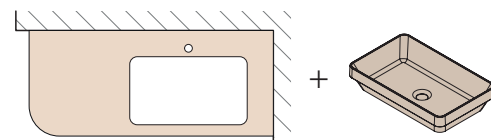
DIFFÉRENTES SOLUTIONS POSSIBLES



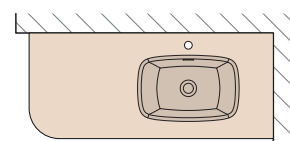
PLAN DE TOILETTE SOLID SUR MESURE



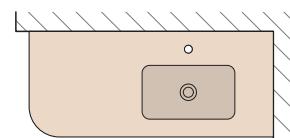
Option de vasque semi-encastrée :
VASQUE MAEL



Si vous préférez une vasque intégrée :
SOLID



NAILA



Terminez le montage avec les fileurs de finition



Trouvez la solution à vos problèmes architecturaux

AVANT LA RÉNOVATION

Colonnes et profondeurs réduites.



Besoins du client :

- Mise à profit de l'espace avec des colonnes sans nuire à l'accessibilité.

APRÈS LA RÉNOVATION



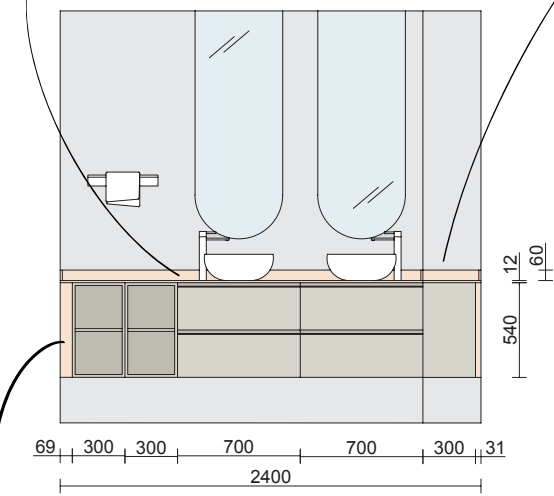
Améliorations de l'espace

- Plans de toilette sur mesure avec découpes double profondeur et colonnes
- Meubles de complément Alliance spéciaux profondeurs réduites

DIFFÉRENTES SOLUTIONS POSSIBLES

FILEURS DE FINITION DE PLANS DE TOILETTE SUR MESURE

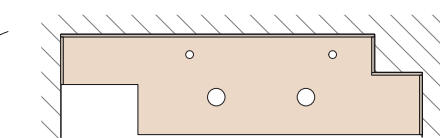
Ajustez le périmètre de votre plan de toilette sur mesure



Terminez le montage avec les fileurs de finition

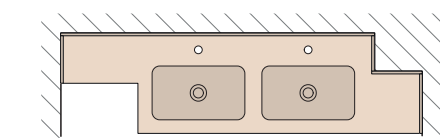


PLAN DE TOILETTE 12 MM ÉPAISSEUR



jusqu'à 2400

Et si vous préférez une vasque intégrée DOUBLE VASQUE NAILA



jusqu'à 2400



Tranformez votre buanderie

AVANT LA RÉNOVATION

Mise à niveau vers les toilettes / machine à laver.



APRÈS LA RÉNOVATION



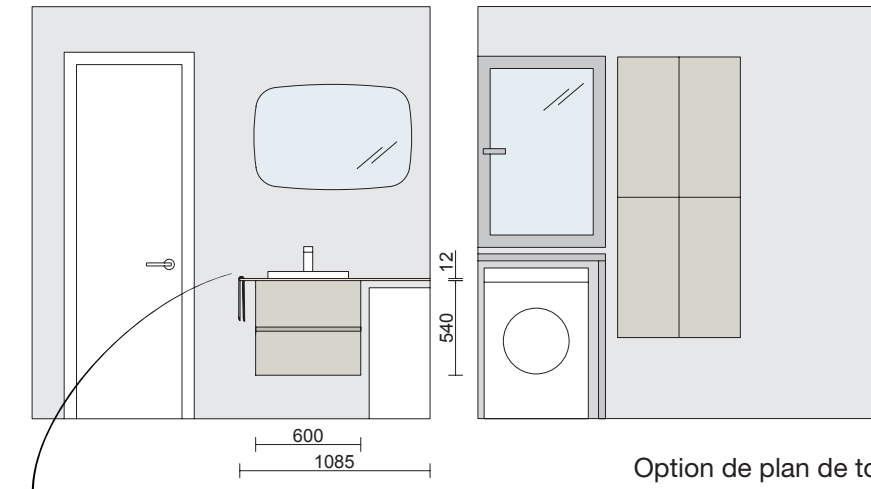
Besoins du client :

- Aménager des toilettes pour invités dans la buanderie sans nuire à la fonctionnalité.

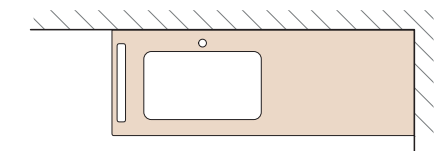
Améliorations de l'espace

- Réorganisation de l'espace
- Plan de toilette sur mesure avec porte-serviettes intégré, adapté aux besoins du client

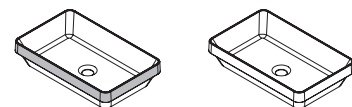
DIFFÉRENTES SOLUTIONS POSSIBLES



PLAN DE TOILETTE EN SOLID AVEC PORTE-SERVIETTES INTÉGRÉ

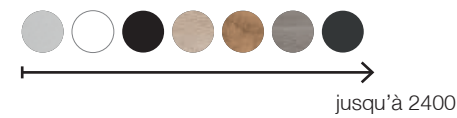


+
"Vasque semi-encastée
MAEL



Option de plan de toilette laminé assorti avec le meuble
PLANS DE TOILETTE MÉLAMINÉS ET STRATIFIÉS HAUTE PRESSION SUR MESURE

Épaisseur de 16 mm:



Épaisseur de 40 mm:



Préparez votre bain pour l'âge d'or

AVANT LA RÉNOVATION

Adapter l'espace.



APRÈS LA RÉNOVATION



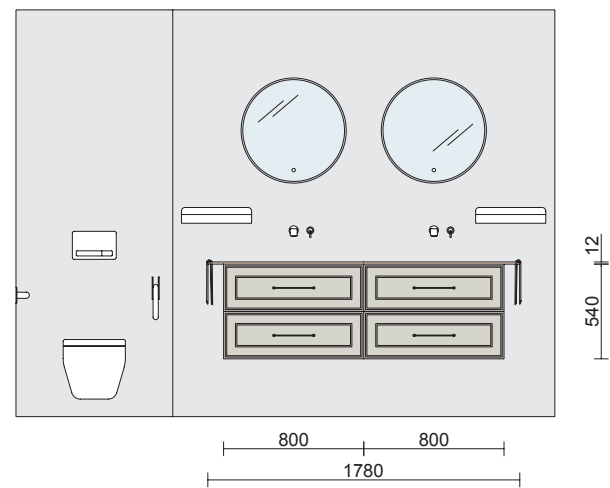
Besoins du client :

- Améliorer la fluidité de circulation et la mobilité pour les personnes âgées.

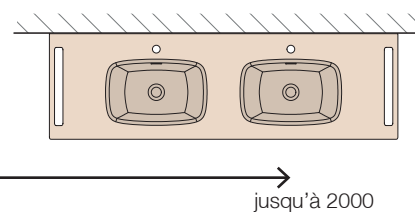
Améliorations de l'espace

- Installer une double vasque pour agrandir l'espace individuel.
- Réorganisation de l'espace.
- Douche spacieuse avec porte battante.

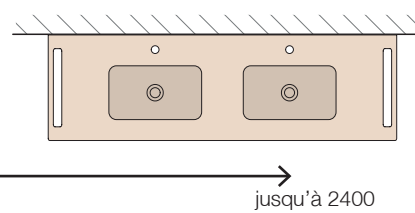
DIFFÉRENTES SOLUTIONS POSSIBLES



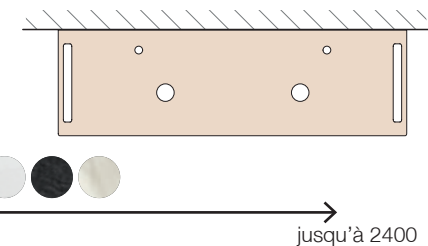
DOUBLE VASQUE SOLID AVEC PORTE-SERVIETTES INTÉGRÉ






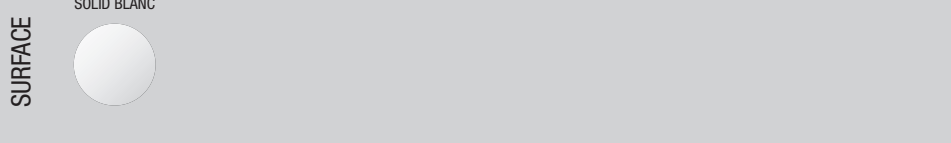
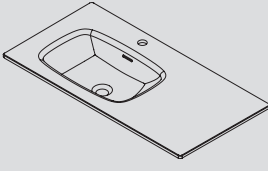
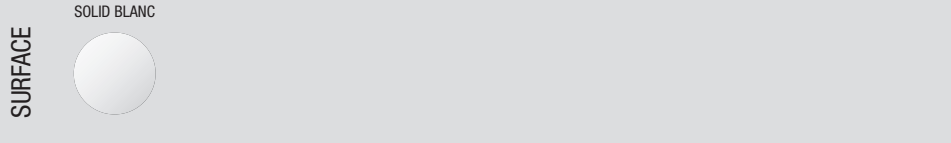
Autre solution disponible : DOUBLE VASQUE NAILA

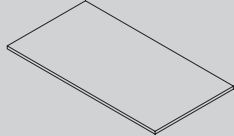
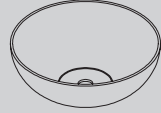
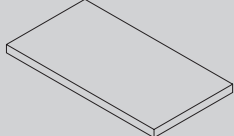
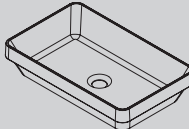
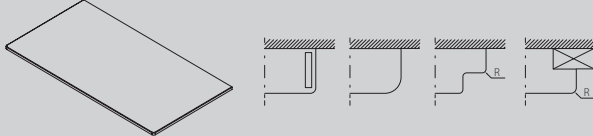
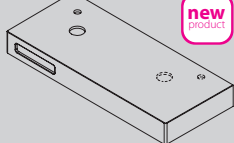
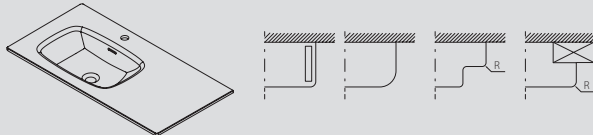
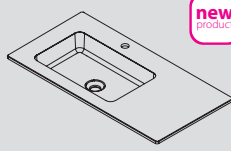
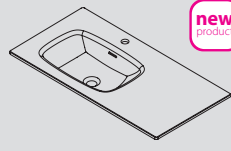
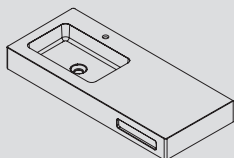
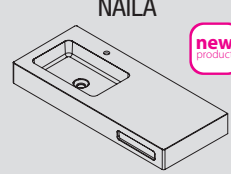


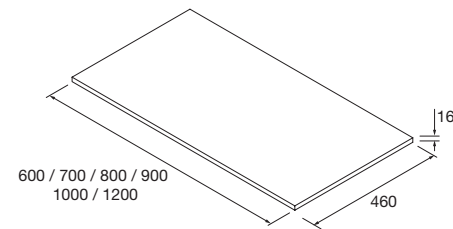
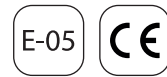
Si vous le souhaitez, vous pouvez installer une vasque à poser :



GUIDE DE CHOIX

CHOISISSEZ TYPE DE PLAN	CHOISISSEZ MATÉRIAU ET FINITION
<p>AVEC LAVABO NON INTÉGRÉ</p> 	<p>HPL</p> <p>BLANC BRILLANT WHITE COTTON BLACK VELVET NATUREL CHÊNE AFRICA PIN BAHIA ALSACE</p> 
	<p>HPL</p> <p>BLANC BRILLANT WHITE COTTON BLACK VELVET CHÊNE AFRICA CARBON</p> 
	<p>SOLIDE ET COMPACT</p> <p>SOLID BLANC ARDOISE NOIRE MARBRE BLANC</p> 
	<p>SOLID SURFACE</p> <p>SOLID BLANC</p> 
<p>AVEC LAVABO INTÉGRÉ</p> 	<p>SOLID SURFACE</p> <p>SOLID BLANC</p> 

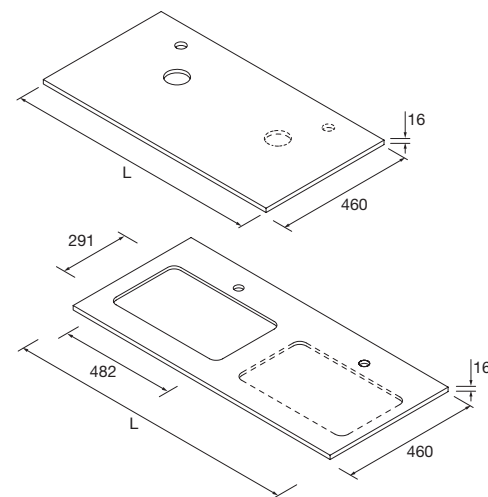
CHOISISSEZ ÉPAISSEUR DE	CHOISIR LE TYPE LAVABO	
<p>16</p> 	<p>À POSER</p> 	<p>PAG 172</p>
<p>40</p> 	<p>SEMI-ENCASTRÉES</p> 	<p>PAG 173</p>
<p>12</p> 		<p>PAG 174-175</p>
<p>120</p> 		<p>PAG 176</p>
<p>12</p> 	<p>NAILA</p> 	<p>PAG 178-179</p>
	<p>SOLID</p> 	<p>PAG 180-181</p>
<p>120</p> 	<p>NAILA</p> 	<p>PAG 182</p>



PLANS DE TOILETTE ÉPAISSEUR 16 MM

Plans de toilette épaisseur 16 mm, dimensions de 600 à 1200 et sur mesure. Finitions en mélaminé et stratifié haute pression (HPL).

	Blanc brillant	White cotton	Black velvet	Chêne naturel	Chêne africain	Pin bahía	Alsace	€
	COD.	COD.	COD.	COD.	COD.	COD.	COD.	
600	22960	96819	96820	22963	91086	22962	23466	91
700	96827	96839	96840	96841	96842	96843	96844	109
800	22964	96848	96861	22967	91087	22966	23468	128
900	97401	97402	97403	97405	97406	97407	97408	133
1000	22968	96864	96880	22971	91088	22970	23470	138
1200	22972	96890	96898	22975	91089	22974	23472	173



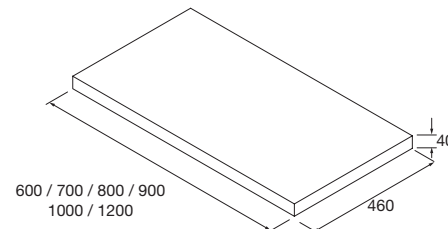
PLANS DE TOILETTE ÉPAISSEUR 16 MM (AVEC PRE-PERCÉS.)

Plans de toilette de 16 mm d'épaisseur, longueur sur mesure jusqu'à 2400 mm, avec usinage pour 1 ou 2 vasques, à poser ou semi-encastées et perçage pour le robinet. Finitions mélaminées et stratifiées haute pression (HPL).NOTE: délai de livraison de 4 a 6 semaines pour les plans de toilette sur mesure.

Téléchargez le bon de commande



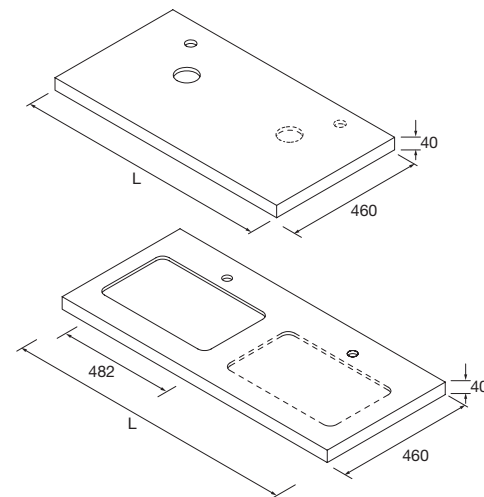
SUR COMMANDE								
	Blanc brillant	White cotton	Black velvet	Chêne naturel	Chêne africain	Pin bahía	Alsace	€
	COD.	COD.	COD.	COD.	COD.	COD.	COD.	
<600	97411	97412	97413	97414	97415	97416	97417	121
601 - 1000	23145	97422	97423	23148	91095	23147	23486	180
1001 - 1400	23149	97424	97425	23152	91096	23151	23488	299
1401 - 1800	23153	97426	97427	23156	91097	23155	23490	433
1801 - 2000	23157	97428	97429	23160	91098	23159	23492	492
2001 - 2400	23161	97430	97431	23164	91099	23163	23494	539



PLANS DE TOILETTE ÉPAISSEUR 40 MM

Plans de toilette en épaisseur 40 mm, en largeurs de 600 à 1200mm et sur mesure. Finitions en mélaminé et stratifié haute pression (HPL).

	Blanc brillant	White cotton	Black velvet	Chêne africain	Carbon	€
	COD.	COD.	COD.	COD.	COD.	
600	97432	97433	97434	23016	97435	190
700	97436	97437	97438	97439	97440	216
800	97441	97442	97443	23017	97444	241
900	97445	97446	97447	97448	97449	270
1000	97450	97451	97452	23018	97453	298
1200	97454	97455	97456	23019	97457	348



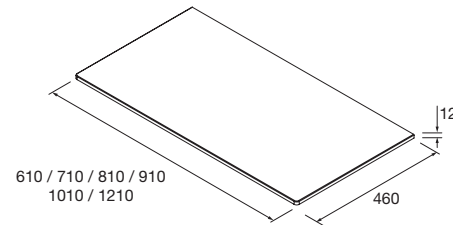
PLANS DE TOILETTE ÉPAISSEUR 40 MM (AVEC PRE-PERCÉS.)

Plans de toilette de 40 mm d'épaisseur, longueur sur mesure jusqu'à 2400 mm, avec usinage pour 1 ou 2 vasques, à poser ou semi-encastées et perçage pour le robinet. Finitions mélaminées et stratifiées haute pression (HPL).NOTE: délai de livraison de 4 a 6 semaines pour les plans de toilette sur mesure.

Téléchargez le bon de commande



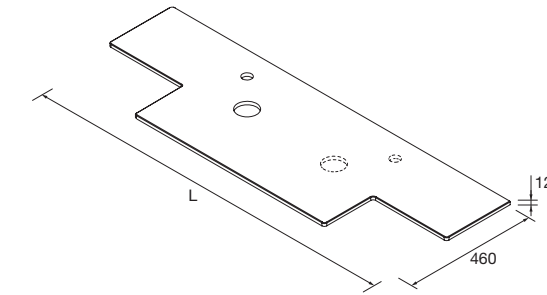
SUR COMMANDE						
	Blanc brillant	White cotton	Black velvet	Chêne africain	Carbon	€
	COD.	COD.	COD.	COD.	COD.	
<600	97458	97459	97460	97461	97462	219
601 - 1000	97463	97464	97465	23168	97468	340
1001 - 1400	97471	97472	97473	23172	97474	432
1401 - 1800	97475	97476	97477	23176	97478	492
1801 - 2000	97479	97480	97481	23180	97482	629
2001 - 2400	97483	97484	97485	23184	97486	764



PLANS DE TOILETTE EPAISSEUR 12 MM

Plans de toilette de 12 mm d'épaisseur, de 600 à 1200 mm sans perçage. Finition blanc mat en Solid Surface, ardoise noire et marbre blanc en compact.

	Solid surface blanc mat	Ardoise noire	Marbre blanc	
	COD.	COD.	COD.	€
600	97495	97501	97507	299
700	97496	97502	97508	309
800	97497	97503	97509	319
900	97498	97504	97510	329
1000	97499	97505	97511	339
1200	97500	97506	97512	359

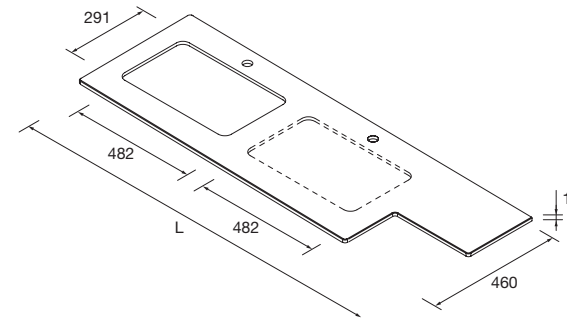


PLANS DE TOILETTE DOUBLE PROFONDEUR 12 MM D'ÉPAISSEUR

Plans de toilette de 12 mm d'épaisseur, longueur sur mesure jusqu'à 2400 mm, avec usinage pour 1 ou 2 vasques, à poser ou semi-encastrées, perçage pour le robinet et finition de 250 mm de profondeur, à combiner avec les coquettes Alliance double profondeur. Finition blanc mat en Solid Surface, ardoise noire et marbre blanc compact.

SUR COMMANDE				
	Solid surface blanc mat	Ardoise noire	Marbre blanc	
	COD.	COD.	COD.	€
900 - 1200	87978	91249	97518	429
1201 - 1500	87979	91250	97519	489
1501 - 1800	87980	91251	97520	599
1801 - 2000	87981	91252	97521	709
2001 - 2400	87982	91253	97522	819

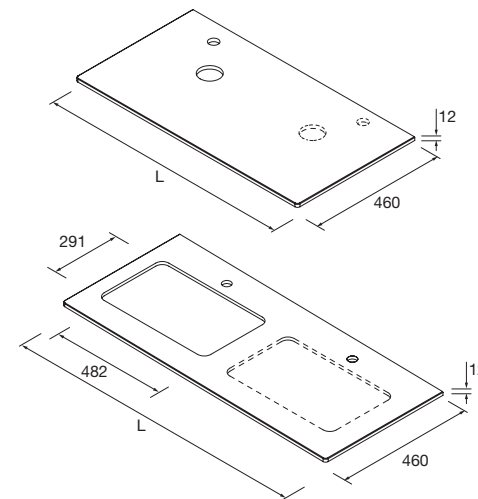
Téléchargez le bon de commande



PLANS DE TOILETTE ÉPAISSEUR 12 MM (AVEC PRE-PERCÉS.)

Plans de toilette de 12 mm d'épaisseur, longueur sur mesure jusqu'à 2400 mm, avec usinage pour 1 ou 2 vasques, à poser ou semi-encastrées, perçage pour le robinet et finition d'angle souhaitée. Finition blanc mat en Solid Surface, ardoise noire et marbre blanc compact.

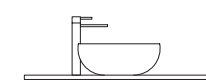
Téléchargez le bon de commande



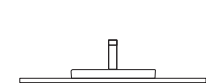
SUR COMMANDE				
	Solid surface blanc mat	Ardoise noire	Marbre blanc	
	COD.	COD.	COD.	€
<1000	24465	91254	97513	429
1001 - 1400	24466	91255	97514	489
1401 - 1800	24467	91256	97515	599
1801 - 2000	24468	91257	97516	709
2001 - 2400	24469	91258	97517	819

GUIDE DE CHOIX

TYPE DE LAVABO

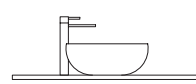


SEMI-ENCASTRÉ



N° DE LAVABOS

1 LAVABO

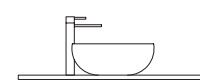


2 LAVABOS



PERCEMENT POUR ROBINET

AVEC ROBINETS SUR LE PLAN TRAVAIL

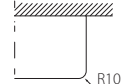


ROBINET MURAL

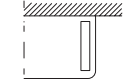
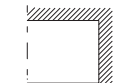


FINITION EXTRÊMES

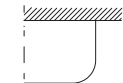
STANDARD AVEC PORTE-SERVIETTES



ENTRE LES MURS

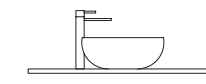


COURBÉ

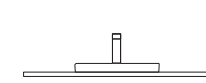


GUIDE DE CHOIX

TYPE DE LAVABO

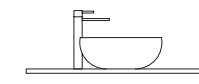


SEMI-ENCASTRÉ

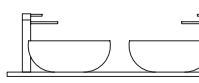


N° DE LAVABOS

1 LAVABO

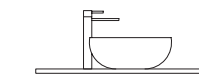


2 LAVABOS

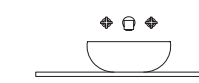


PERCEMENT POUR ROBINET

AVEC ROBINETS SUR LE PLAN TRAVAIL

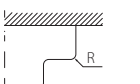


ROBINET MURAL

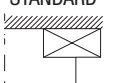


FINITION EXTRÊMES

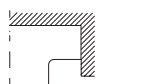
DOUBLE FOND STANDARD



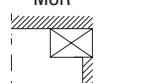
COLONNE STANDARD



DOUBLE FOND MUR



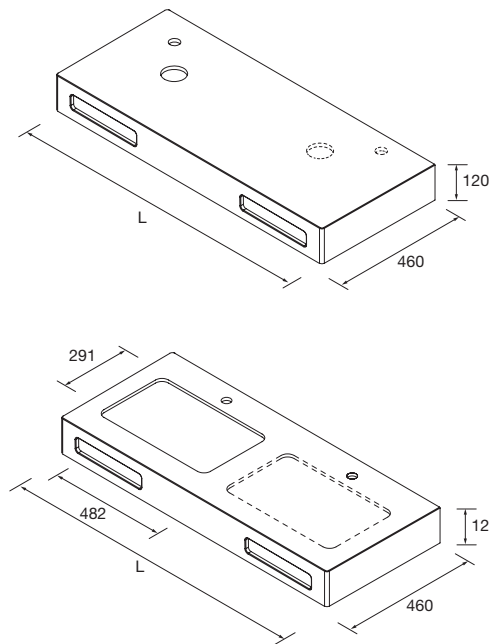
COLONNE MUR





PLANS DE TOILETTE SOLID AVEC JUPE SUR MESURE ET USINAGE

Plans de toilette en Solid Surface avec jupe de 120 mm, longueur sur mesure jusqu'à 2400, à combiner avec des vasques à poser ou semi-encastées Solid. Choisissez la longueur, sélectionnez 1 ou 2 vasques, la position du perçage pour le robinet et l'usinage pour le porte-serviettes avant. Équerres et vis de fixations incluses.



SUR COMMANDE



Solid surface blanc mat

	COD.	€
600 - 900	97789	649
901 - 1200	97794	719
1201 -1500	97804	819
1501 - 1800	97814	1009
1801 - 2400	97815	1229

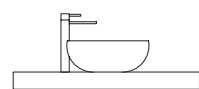
Téléchargez le bon de commande



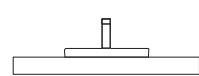
GUIDE DE CHOIX

TYPE DE LAVABO

A POSER

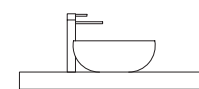


SEMI-ENCASTRÉ



N° DE LAVABOS

1 LAVABO

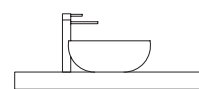


2 LAVABOS

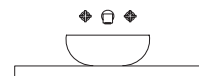


PERCEMENT POUR ROBINET

AVEC ROBINETS SUR LE PLAN TRAVAIL

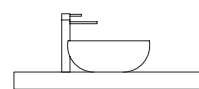


ROBINET MURAL

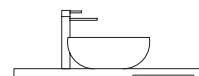


USINAGE DE PORTE- SERVIETTES

SANS PORTE-SERVIETTES



AVEC PORTE-SERVIETTES



Vasques à poser (Porcelaine blanche)

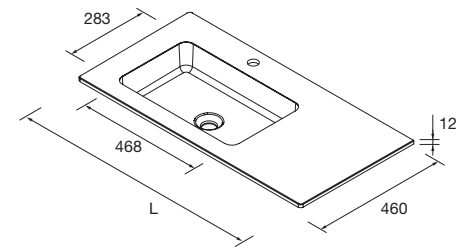
ALTIRO Porcelaine blanche mat	SEDUCTION Porcelaine blanche	KANDY Porcelaine blanche	LOKUM Porcelaine noire mat	VARMEGA Porcelaine blanche
COD. €	COD. €	COD. €	COD. €	COD. €
24555 228	21854 206	91489 202	87734 228	24553 153
TENTO 400 Porcelaine blanche	TENTO 500 Porcelaine blanche	VERILA Porcelaine blanche	NESLA Porcelaine blanche	ELLEN Porcelaine blanche
COD. €	COD. €	COD. €	COD. €	COD. €
24551 153	24552 176	91487 179	91490 179	91488 190

Vasques à poser (Solid surface)

BOL Solid surface blanc mat	BULKAN Solid surface noir	BICA Solid surface blanc mat	BICA Solid surface Bicolore	TALEA Solid surface blanc mat	TALEA Solid surface Bicolore
COD. €	COD. €	COD. €	COD. €	COD. €	COD. €
26536 232	91491 232	97647 295	97648 315	97649 295	97652 315

Vasques semi-encastées (Solid Surface)

MAEL Solid surface blanc mat	MAEL Solid surface Bicolore
COD. €	COD. €
97654 295	97655 315



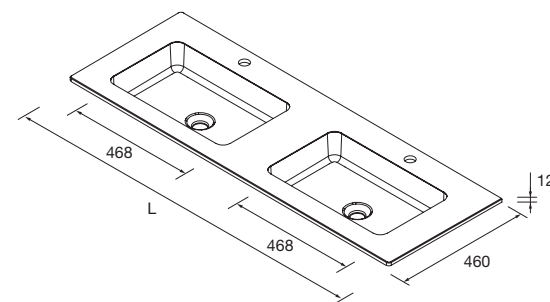
PLANS VASQUES SOLID NAILA 12 MM SUR MESURE AVEC USINAGE 1 VASQUE

Plans vasques en Solid Surface de 12 mm d'épaisseur, longueur sur mesure jusqu'à 2400 mm, avec usinage pour 1 vasque, perçage pour le robinet et finition d'angle souhaitée.

Téléchargez le bon de commande



SUR COMMANDE									
600 - 900		901 - 1200		1201 - 1500		1501 - 1800		1801 - 2400	
COD.	€	COD.	€	COD.	€	COD.	€	COD.	€
97529	569	97530	609	97531	709	97532	979	97533	999



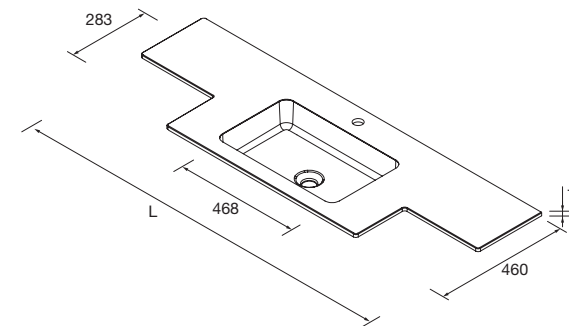
PLANS VASQUES SOLID NAILA 12 MM SUR MESURE AVEC USINAGE 2 VASQUES

Plans vasques en Solid Surface de 12 mm d'épaisseur, longueur sur mesure jusqu'à 2400 mm, avec usinage pour 2 vasques, perçage pour le robinet et finition d'angle souhaitée.

Téléchargez le bon de commande



SUR COMMANDE					
1200 - 1500		1501 - 1800		1801 - 2400	
COD.	€	COD.	€	COD.	€
97534	919	97535	989	97536	1239



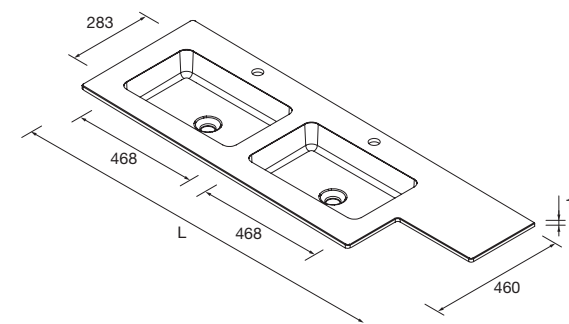
PLANS VASQUES SOLID NAILA AVEC DOUBLE PROFONDEUR SUR MESURE ET USINAGE (1 VASQUE)

Plans vasques en Solid Surface de 12 mm d'épaisseur, longueur sur mesure jusqu'à 2400 mm, avec usinage pour 1 vasque, perçage pour le robinet, finition 260 mm de profondeur, à combiner avec les coquettes Alliance double profondeur.

Téléchargez le bon de commande



SUR COMMANDE							
901 - 1200		1201 - 1500		1501 - 1800		1801 - 2400	
COD.	€	COD.	€	COD.	€	COD.	€
97541	609	97542	709	97543	979	97545	999



PLANS VASQUES SOLID NAILA AVEC DOUBLE PROFONDEUR SUR MESURE ET USINAGE (2 VASQUES)

Plans vasques en Solid Surface de 12 mm d'épaisseur, longueur sur mesure jusqu'à 2400 mm, avec usinage pour 2 vasques, perçage pour le robinet, finition 260 mm de profondeur, à combiner avec les coquettes Alliance double profondeur.

Téléchargez le bon de commande

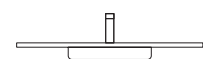


SUR COMMANDE			
1501 - 1800		1801 - 2000	
COD.	€	COD.	€
97552	989	97553	1239

GUIDE DE CHOIX

N° DE LAVABOS

1 LAVABO



2 LAVABOS



PERCEMENT POUR ROBINET

AVEC ROBINETS SUR LE PLAN TRAVAIL



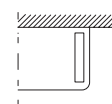
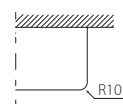
ROBINET MURAL



FINITION EXTRÊMES

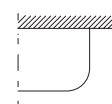
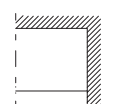
STANDARD

AVEC PORTE-SERVIETTES



ENTRE LES MURS

COURBÉ



GUIDE DE CHOIX

N° DE LAVABOS

1 LAVABO



2 LAVABOS



PERCEMENT POUR ROBINET

AVEC ROBINETS SUR LE PLAN TRAVAIL



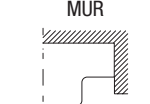
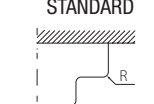
ROBINET MURAL



FINITION EXTRÊMES

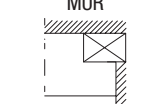
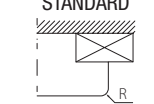
DOUBLE FOND STANDARD

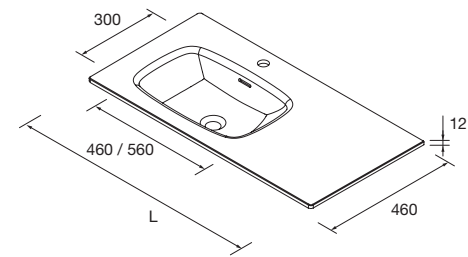
DOUBLE FOND MUR



COLONNE STANDARD

COLONNE MUR





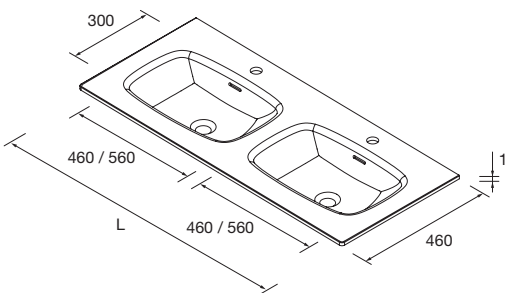
PLANS VASQUES SOLID 12 MM SUR MESURE ET USINAGE (1 VASQUE 460)

Plans vasques en Solid Surface de 12 mm d'épaisseur, longueur sur mesure jusqu'à 2000 mm, avec usinage pour 1 vasque, perçage pour le robinet et finition d'angle souhaitée.

SUR COMMANDE									
600 - 900		901 - 1200		1201 - 1500		1501 - 1800		1801 - 2000	
COD.	€	COD.	€	COD.	€	COD.	€	COD.	€
97566	569	97568	609	97569	709	97570	969	97571	1009

PLANS VASQUES SOLID 12 MM SUR MESURE ET USINAGE (1 VASQUE 560)

SUR COMMANDE							
800 - 1200		1201 - 1500		1501 - 1800		1801 - 2000	
COD.	€	COD.	€	COD.	€	COD.	€
97575	579	97576	719	97577	975	97578	1019



PLANS VASQUES SOLID 12 MM SUR MESURE ET USINAGE (2 VASQUES 460)

Plans vasques en Solid Surface de 12 mm d'épaisseur, longueur sur mesure jusqu'à 2000 mm, avec usinage pour 2 vasques, perçage pour le robinet et finition d'angle souhaitée.

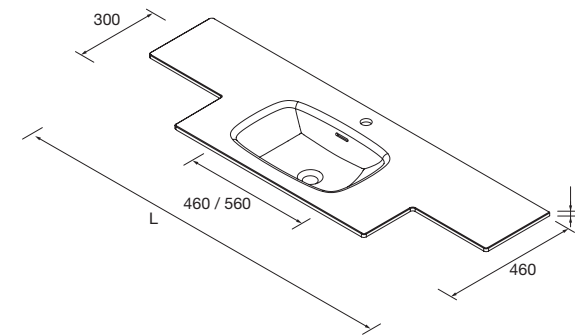
SUR COMMANDE					
1200 - 1500		1501 - 1800		1801 - 2000	
COD.	€	COD.	€	COD.	€
97572	909	97573	989	97574	1239

PLANS VASQUES SOLID 12 MM SUR MESURE ET USINAGE (2 VASQUES 560)

SUR COMMANDE			
1600 - 1800		1801 - 2000	
COD.	€	COD.	€
97579	989	97580	1259



Téléchargez le bon de commande



PLANS VASQUE SOLID SURFACE DOUBLE PROFONDEUR DE 12 MM D'ÉPAISSEUR (1 VASQUE 460)

Plans vasques en Solid Surface de 12 mm d'épaisseur, longueur sur mesure jusqu'à 2000 mm, avec usinage pour 1 vasque, perçage pour le robinet, finition 260 mm de profondeur, à combiner avec les coquettes Alliance double profondeur.

SUR COMMANDE							
900 - 1200		1201 - 1500		1501 - 1800		1801 - 2000	
COD.	€	COD.	€	COD.	€	COD.	€
87983	609	87984	709	87985	713	87986	915

PLANS VASQUE SOLID SURFACE DOUBLE PROFONDEUR DE 12 MM D'ÉPAISSEUR (1 VASQUE 560)

SUR COMMANDE					
1100 - 1500		1501 - 1800		1801 - 2000	
COD.	€	COD.	€	COD.	€
87987	651	87988	727	87989	939

PLANS VASQUES SOLID DOUBLE PROFONDEUR 12 MM D'ÉPAISSEUR (2 VASQUES 460)

Plans vasques en Solid Surface de 12 mm d'épaisseur, longueur sur mesure jusqu'à 2000 mm, avec usinage pour 2 vasques, perçage pour le robinet, finition 260 mm de profondeur, à combiner avec les coquettes Alliance double profondeur.

SUR COMMANDE			
1501 - 1800		1801 - 2000	
COD.	€	COD.	€
97563	989	97564	1009

PLANS VASQUES SOLID DOUBLE PROFONDEUR 12 MM D'ÉPAISSEUR (2 VASQUES 560)

SUR COMMANDE	
1901 - 2000	
COD.	€
97565	1239

Téléchargez le bon de commande



Téléchargez le bon de commande



GUIDE DE CHOIX

N° DE LAVABOS

1 LAVABO



2 LAVABOS



PERCEMENT POUR ROBINET

AVEC ROBINETS SUR LE PLAN TRAVAIL



ROBINET MURAL

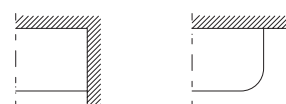


FINITION EXTRÊMES

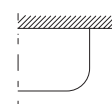
STANDARD AVEC PORTE-SERVIETTES



ENTRE LES MURS



COURBÉ



GUIDE DE CHOIX

N° DE LAVABOS

1 LAVABO



2 LAVABOS



PERCEMENT POUR ROBINET

AVEC ROBINETS SUR LE PLAN TRAVAIL

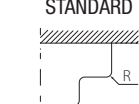


ROBINET MURAL

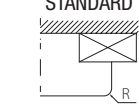


FINITION EXTRÊMES

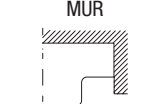
DOUBLE FOND STANDARD



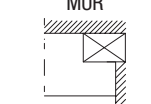
COLONNE STANDARD

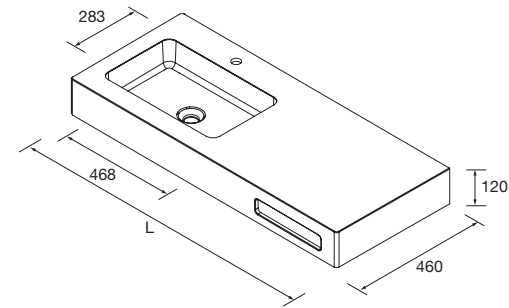


DOUBLE FOND MUR



COLONNE MUR





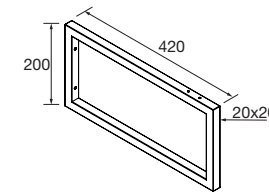
PLANS VASQUES SOLID NAILA AVEC JUPE SUR MESURE ET USINAGE (1 VASQUE)

Plans vasques en Solid Surface avec jupe de 120 mm, longueur sur mesure jusqu'à 2400, à combiner avec des vasques en Solid encastrées sous plan. Choisissez la longueur, 1 vasque, perçage pour le robinet et usinage pour le porte-serviettes avant. Équerres et vis de fixations incluses.

Téléchargez le bon de commande

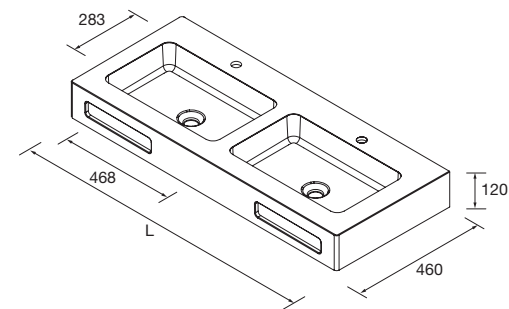


SUR COMMANDE									
600 - 900		901 - 1200		1201 - 1500		1501 - 1800		1801 - 2400	
COD.	€	COD.	€	COD.	€	COD.	€	COD.	€
97819	769	97820	779	97825	999	97826	1229	97834	1429



SUPPORT PLAN DE TOILETTE PORTE-SERVIETTES

	Blanc	Noir	Chrome	€
420	COD. 89603	COD. 91492	COD. 91493	110



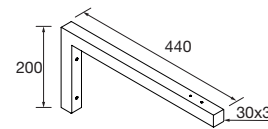
PLANS VASQUES SOLID NAILA AVEC JUPE SUR MESURE ET USINAGE (2 VASQUES)

Plans vasques en Solid Surface avec jupe de 120 mm, longueur sur mesure jusqu'à 2400, à combiner avec des vasques en Solid encastrées sous plan. Choisissez la longueur, 2 vasques, perçage pour le robinet et usinage pour le porte-serviettes avant. Équerres et vis de fixations incluses.

Téléchargez le bon de commande

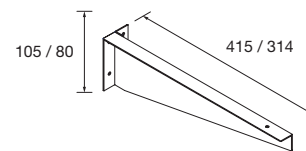


SUR COMMANDE					
1200 - 1500		1501 - 1800		1801 - 2400	
COD.	€	COD.	€	COD.	€
97835	1229	97836	1429	97837	1629



SUPPORT PLAN DE TOILETTE L

	Blanc	Noir	Chrome	€
440	COD. 91495	COD. 91494	COD. 91496	117



JEU DE 2 ÉQUERRES DE SUPPORT RÉGLABLE

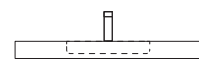
Équerre de support réglable pour plans de toilette.

	COD.	€
340 X 80	26197	80
415 X 105	26196	86

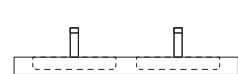
GUIDE DE CHOIX

N° DE LAVABOS

1 LAVABO



2 LAVABOS



PERCEMENT POUR ROBINET

AVEC ROBINETS SUR LE PLAN TRAVAIL

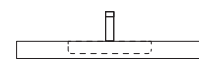


ROBINET MURAL

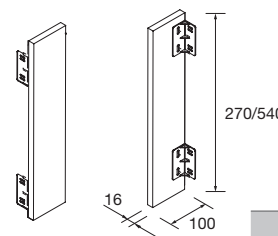
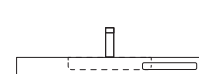


USINAGE DE PORTE-SERVIETTES

SANS PORTE-SERVIETTES



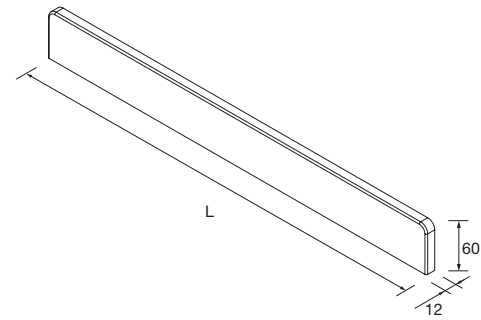
AVEC PORTE-SERVIETTES



FILEUR DE FINITION

	Blanc brillant	White cotton	Black velvet	Chêne naturel	Chêne africain	Pin bahía	Alsace	€
270	COD. 24305	COD. 96800	COD. 96809	COD. 24308	COD. 91082	COD. 24310	COD. 24311	8
540	24312	96810	96811	24315	91083	24317	24318	13
768	96812	96813	96814	96815	96816	96817	96818	15

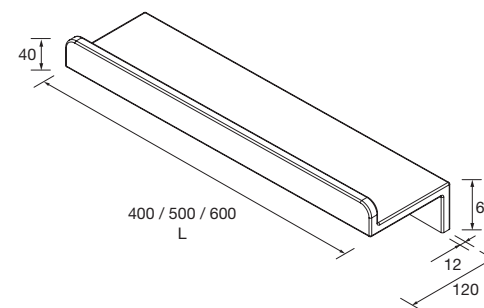
SUR MESURE



PROFILE DE FINITION MURALE POUR PLAN DE TOILETTE

Fileur frontal de 12 mm d'épaisseur, à poser sur les plans de toilette et les plans vasques, découpe sur mesure jusqu'à 2400 mm de long et finition des angles si les côtés sont encastrés ou pas entre les murs.

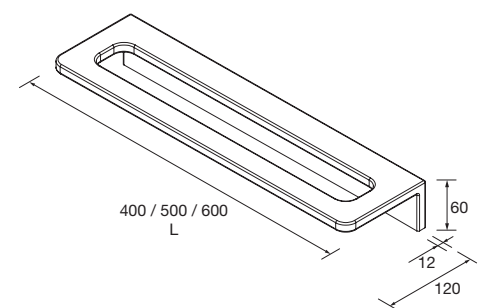
	SUR COMMANDE			€
	Solid surface blanc mat	Ardoise noire	Marbre blanc	
	COD.	COD.	COD.	
<1000	85486	91264	97581	88
1001 - 1400	85487	91265	97582	98
1401 - 1800	85488	91266	97583	123
1801 - 2000	85489	91267	97584	141
2001 - 2400	85490	91268	97585	163



PORTE-SERVIETTE SOLID SURFACE SUR MESURE (STOCK)

NOTE: délai de livraison de 4 a 6 semaines pour les plans de toilette sur mesure.

	Solid surface blanc mat		SUR COMMANDE	
	COD.	€	COD.	€
400	26126	79	<400	24729
500	26127	107	401 - 600	24730
600	26128	121	601 - 800	24731



ÉTAGÈRE SOLID SURFACE SUR MESURE (STOCK)

NOTE: délai de livraison de 4 a 6 semaines pour les plans de toilette sur mesure.

	Solid surface blanc mat		SUR COMMANDE	
	COD.	€	COD.	€
400	82333	122	<400	24732
500	82334	168	401 - 600	24733
600	82335	203	601 - 800	24734



Téléchargez le bon de commande



TECHNOLOGIQUE

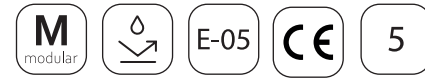


monterrey

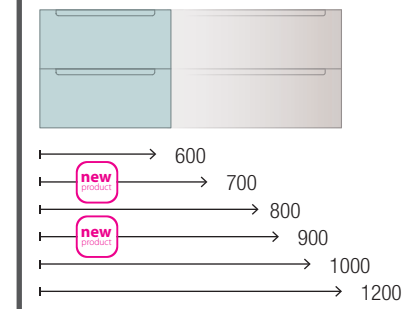


TECHNOLOGIQUE

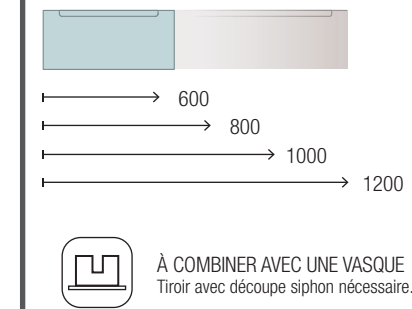
Grâce à la technologie de revêtement 3D, la famille Monterrey présente les différentes finitions de notre sélection bois qui, avec les laques haute brillance, caractérisent cette série élégante et unique.



MEUBLE 2 TIROIRS



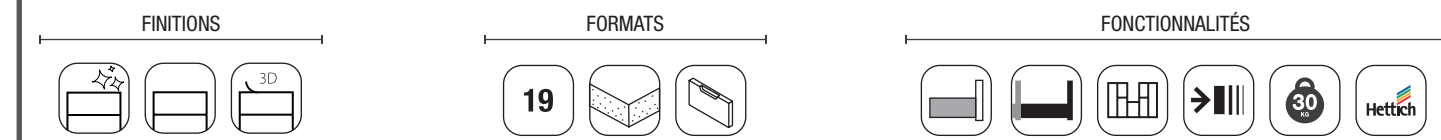
COQUETTE 1 TIROIR



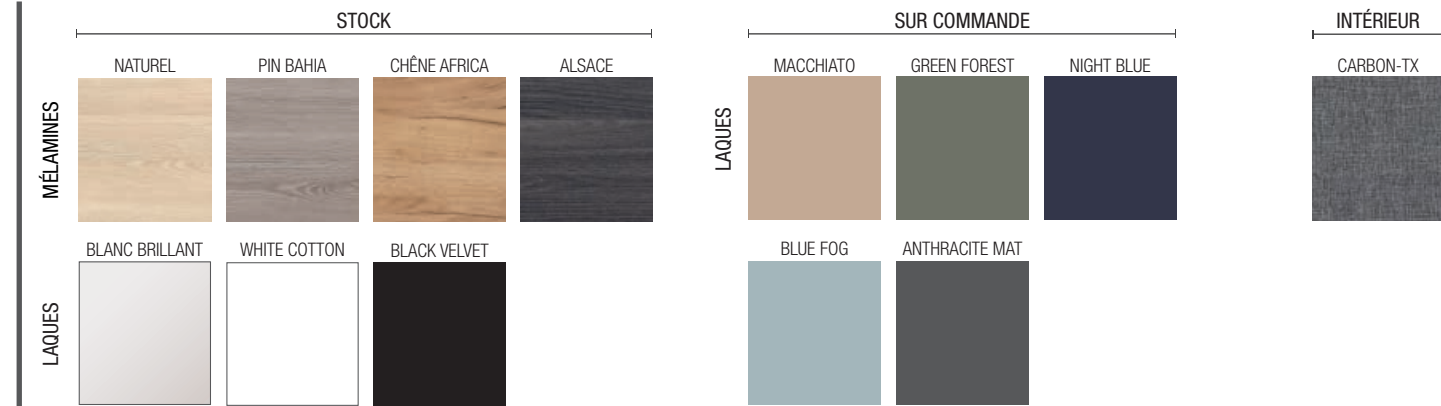
COQUETTE 1 PORTE



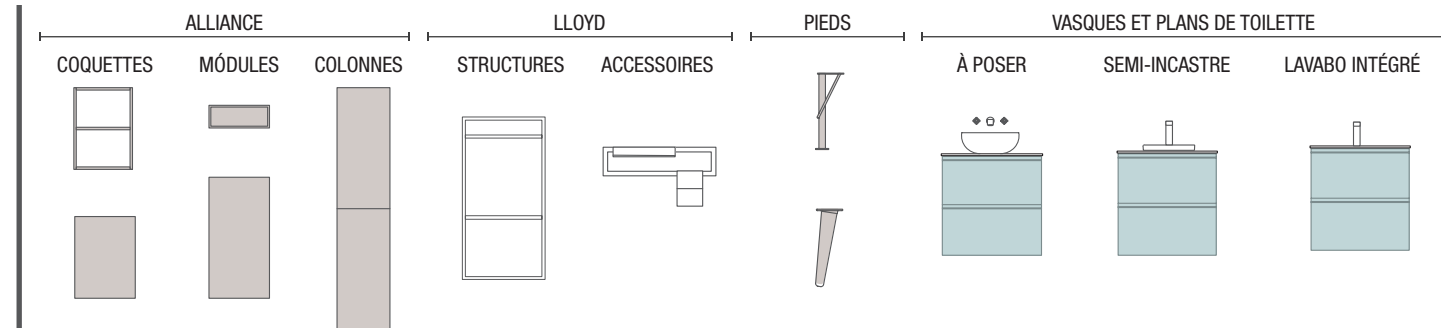
CARACTÉRISTIQUES



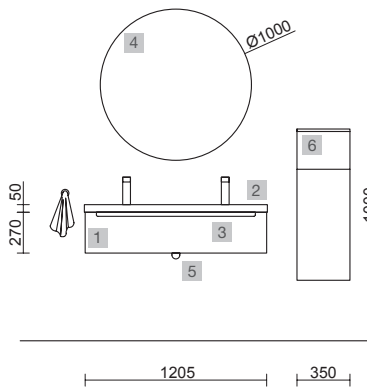
FINITIONS



COMPLÉMENT



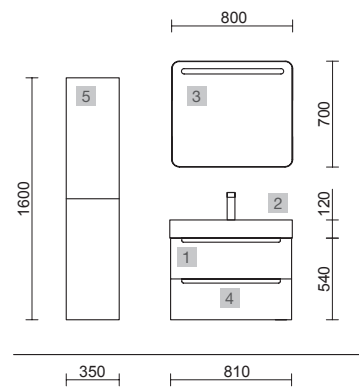
MONTERREY 1200 ALSACE



COD.	DESCRIPTION	€	OPTION	COD.	DESCRIPTION	€
COMPOSITION DE MEUBLE DE 1200						
1	23442	413	Coquette suspendue MONTERREY 1200 Alsace 1 tiroir métallique à fermeture amortie 1197 x 270 x 450 mm	4	83964	407
2	26938	393	Plan vasque TOSCANA 1200 Charge minéral blanc un vasque, deux robinet, sans siphon ni bonde de vidage clic-clac 1205 x 50 x 460 mm	5	23033	102
3	90972	94	Tiroir complet métallique Carbon-TX tiroir haut pour meuble de 1200 mm avec découpe siphon, profondeur 45 1141 x 140 x 350 mm	COMPLEMENT		
PRIX TOTAL DE L'ENSEMBLE		900	COD.		DESCRIPTION	€
6	83447	420	Coiffeuse alliance ALLIANCE Alsace avec porte, tiroir et miroir pivotante 352 x 1000 x 360 mm			

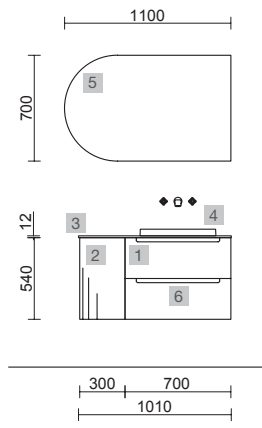
MONTERREY 800 BLANC BRILLANT

COD.	DESCRIPTION	€
COMPOSITION DE MEUBLE 800		
1	26678 Meuble suspendu MONTERREY 800 Blanc brillant 2 tiroirs métalliques à fermeture amortie 797 x 540 x 450 mm	578
2	87727 Plan vasque VENETO 810 avec support Porcelaine blanche un vasque sans siphon ni bonde de vidage clic-clac 810 x 120 x 460 mm	266
PRIX TOTAL DE L'ENSEMBLE		844
OPTION		
COD.	DESCRIPTION	€
3	87856 Miroir APOLO 800 Or horizontal avec bandeau éclairage LED (10 W-5700%) IP 44 800 x 700 x 110 mm	407
4	13663 Siphon avec bonde clicker Laiton chromé	86
COMPLEMENT		
COD.	DESCRIPTION	€
5	22828 Colonne suspendue ALLIANCE Blanc brillant gauche/droite 2 portes avec système push 350 x 1600 x 349 mm	420



MONTERREY 1000 BLACK VELVET

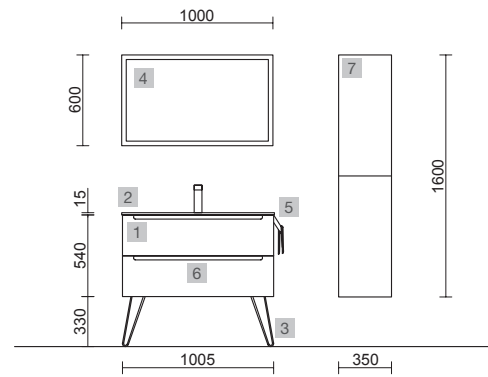
COD.	DESCRIPTION	€
COMPOSITION DE 1000 BLACK VELVET		
1 96473	Meuble suspendu MONTERREY 700 Black velvet 2 tiroirs métalliques à fermeture amortie 697 x 540 x 450 mm	547
2 97027	Coquette suspendue ALLIANCE 300 Black velvet gauche / droite 1 porte arrondie ouverture push 300 x 540 x 450 mm	389
3 24466	Plan de toilette Solid surface blanc mat de 1001 jusqu'à 1400 pour meuble et coquette, avec ou sans usinage 1001 - 1400 x 12 x 460 mm	489
4 97655	Vasques semi-encastrées MAEL Solid surface Bicolore sans siphon ni bonde de vidage clic-clac 502 x 44 x 310 mm	315
PRIX TOTAL DE L'ENSEMBLE		1740
OPTION		
COD.	DESCRIPTION	€
5 97644	Miroir EMILE 700 horizontal vertical avec led (20 W- 5700°K) IP 44 700 x 1100 mm	421
6 16994	Siphon avec bonde Laiton chromé	74



MONTERREY 1000 PIN BAHÍA



COD.	DESCRIPTION	€
COMPOSITION DE MEUBLE DE 1000		
1	23937 Meuble suspendu MONTERREY 1000 Pin bahía 2 tiroirs métalliques à fermeture amortie 997 x 540 x 450 mm	636
2	91236 Plan vasque VILNA 1005 Mineralsolid mat sans siphon ni bonde de vidage clic-clac 1005 x 460 x 15 mm	412
3	24714 Jeu 2 pieds UNIQ Noir 330 mm	35
PRIX TOTAL DE L'ENSEMBLE		1083



OPTION		
COD.	DESCRIPTION	€
4	91118 Miroir ROMA 1000 horizontal vertical avec cadre noir, lumière led (10,8W- 5700°K) IP 44 1000 x 600 mm	368
5	27042 Porte-serviette JAZZ Noir profondeur 35, 40, 45 y 50 235 x 125 x 68 mm	43
6	26985 Siphon VINCI Noir mat avec siphon et bonde de vidage clic-clac	112

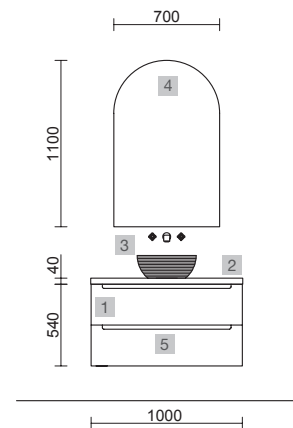
COMPLEMENT		
COD.	DESCRIPTION	€
7	22830 Colonne suspendue ALLIANCE Pin bahía gauche/droite 2 portes avec système push 350 x 1600 x 349 mm	420



MONTERREY 1000 CHÊNE AFRICAIN



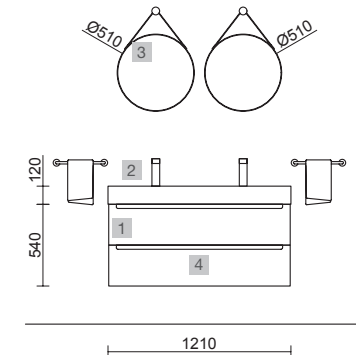
COD.	DESCRIPTION	€	OPTION	COD.	DESCRIPTION	€
COMPOSITION DE MEUBLE DE 1000						
1	91048	636	4	97644	421	
Meuble suspendu MONTERREY 1000 Chêne africain			Miroir EMILE 700 horizontal vertical avec led (20 W- 5700°K) IP 44			
2 tiroirs métalliques à fermeture amortie 997 x 540 x 450 mm			700 x 1100 mm			
2	23018	298	5	16994	74	
Plan de toilette Chêne africain pour meuble et coquette, sans usinage 1000 x 40 x 460 mm			Siphon avec bonde Laiton chromé			
3	21854	206				
Vasque à poser Ultra-fine SEDUCTION Porcelaine blanche sans siphon ni bonde de vidage Ø 390 x 150 mm						
PRIX TOTAL DE L'ENSEMBLE		1140				



MONTERREY 1200 ALSACE



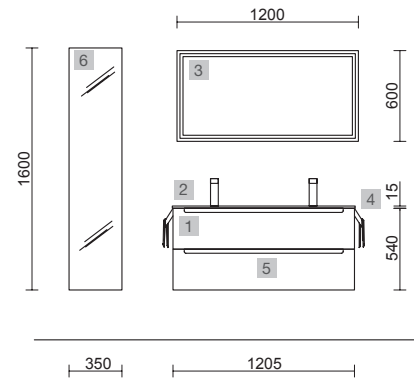
COD.	DESCRIPTION	€	OPTION	COD.	DESCRIPTION	€
1	23450	684	3	24789	320	
Meuble suspendu MONTERREY 1200 Alsace			Miroir BARBERO 50 x 2 noir Ø 510 mm			
2 tiroirs métalliques à fermeture amortie 1197 x 540 x 450 mm			4		26985	112
2	87729	423	Siphon VINCI Noir mat avec siphon et bonde de vidage clic-clac			
Plan vasque VENETO 1210 avec support Porcelaine blanche un vasque, deux robinet, sans siphon ni bonde de vidage clic-clac 1210 x 120 x 460 mm						
PRIX TOTAL DE L'ENSEMBLE		1107				



MONTERREY 1200 CHÊNE NATUREL



COD.	DESCRIPTION	€
COMPOSITION DE MEUBLE DE 1200		
1	23942 Meuble suspendu MONTERREY 1200 Chêne naturel 2 tiroirs métalliques à fermeture amortie 1197 x 540 x 450 mm	684
2	97046 Plan vasque VILNA 1205 Mineralsolid mat un vasque, deux robinet, sans siphon ni bonde de vidage clic-clac 1205 x 460 x 15 mm	479
PRIX TOTAL DE L'ENSEMBLE		1163



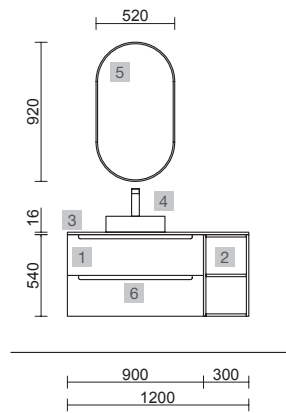
OPTION		
COD.	DESCRIPTION	€
3	92652 Miroir ROMA 1200 horizontal vertical avec cadre blanc, lumière led (10,8W- 5700°K.) IP 44 1200 x 600 mm	423
4	23027 Porte-serviette JAZZ Blanc x 2 profondeur 35, 40, 45 y 50 235 x 125 x 68 mm	86
5	13663 Siphon avec bonde clicker Laiton chromé	86

COMPLEMENT		
COD.	DESCRIPTION	€
6	26864 Colonne suspendue ALLIANCE Chêne naturel gauche/droite 1 porte miroir avec poignée et fermetures amorties 350 x 1600 x 349 mm	469



MONTERREY 1200/G BLUE FOG

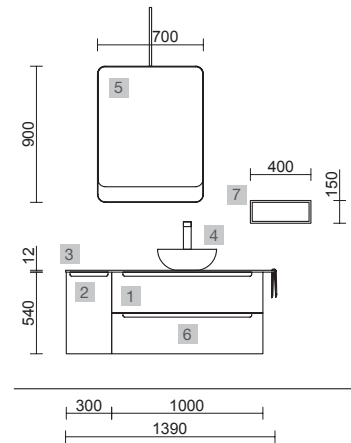
COD.	DESCRIPTION	€
COMPOSITION 1200/D BLUE FOG		
1 96491	Meuble suspendu MONTERREY 900 Blue fog 2 tiroirs métalliques à fermeture amortie 897 x 540 x 450 mm	627
2 96979	Coquette suspendue ALLIANCE 300 Chêne naturel 2 espaces 300 x 540 x 434 mm	130
3 22975	Plan de toilette Chêne naturel pour meuble et coquette, sans usinage 1200 x 16 x 460 mm	173
4 97647	Vasque à poser BICA Solid surface blanc mat sans siphon ni bonde de vidage clic-clac Ø 390 x 105 mm	295
PRIX TOTAL DE L'ENSEMBLE		1225
OPTION		
COD.	DESCRIPTION	€
5 87864	Miroir OLIMPIA 920 Blue fog vertical avec luminaire led (20 W- 5700°K.) IP44 920 x 520 x 30 mm	330
6 16994	Siphon avec bonde Laiton chromé	74



MONTERREY 1390/G ALSACE



COD.	DESCRIPTION	€
COMPOSITION DE 1390 ALSACE		
1	23448 Meuble suspendu MONTERREY 1000 Alsace 2 tiroirs métalliques à fermeture amortie 997 x 540 x 450 mm	636
2	96585 Coquette suspendue MONTERREY 300 Alsace 1 porte gauche et fermeture amortie 300 x 540 x 450 mm	220
3	24467 Plan de toilette Solid surface blanc mat de 1401 jusqu'à 1800 pour meuble et coquette, avec ou sans usinage 1401 - 1800 x 12 x 460 mm	599
4	26536 Vasque à poser BOL Solid surface blanc mat sans siphon ni bonde de vidage clic-clac Ø 390 x 140 mm	232
PRIX TOTAL DE L'ENSEMBLE		1687



OPTION		
COD.	DESCRIPTION	€
5	83915 Miroir BLACK STREAM 700 Vertical et sur cadre métallique rotatif 700 x 900 mm	546
6	16994 Siphon avec bonde Laiton chromé	74

COMPLEMENT		
COD.	DESCRIPTION	€
7	22900 Module ALLIANCE 400 Carbon-TX horizontal vertical 1 niche 400 x 150 x 162 mm	59



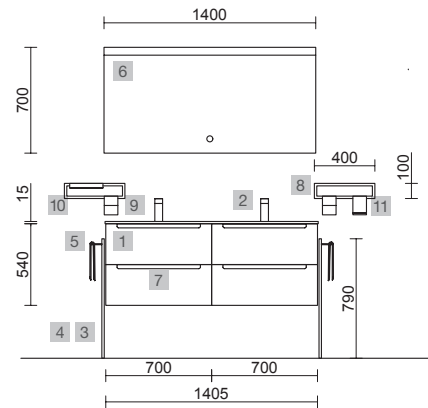
MONTERREY 1400 NIGHT BLUE



COD.	DESCRIPTION	€
COMPOSITION DOUBLE DE 1400 NIGHT BLUE		
1	96476 Meuble suspendu MONTERREY 700 Night blue x 2 2 tiroirs métalliques à fermeture amortie 697 x 540 x 450 mm	1134
2	97053 Plan vasque VILNA 1405 double Mineralsolid mat sans siphon ni bonde de vidage clic-clac 1405 x 460 x 15 mm	509
3	97717 Structure métallique LLOYD HAUTE Blanc mat x 2 pour meubles et structures Compact 345 x 16 x 790 mm	398
4	97708 Pièce d'assemblage LLOYD Blanc mat x 4 pour meuble 311 x 15 x 30 mm	196
5	97657 Porte-serviette LLOYD Blanc mat x 2 pour meubles et structures Lloyd 340 x 95 x 32 mm	178
PRIX TOTAL DE L'ENSEMBLE		2415

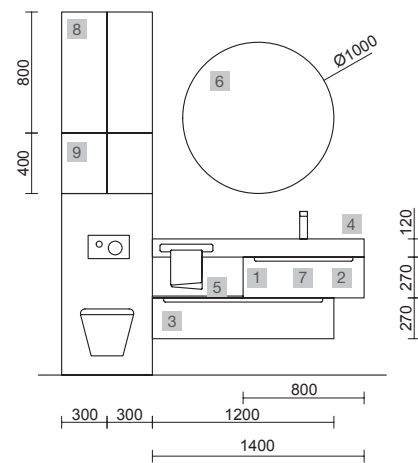
OPTION		
COD.	DESCRIPTION	€
6	97601 Miroir ORLEANS 1400 horizontal lumière led, sensor (30+36 W-5700°K.) IP44 1400 x 700 mm	529
7	13663 Siphon avec bonde clicker Laiton chromé x 2	172

COMPLEMENT		
COD.	DESCRIPTION	€
8	97671 Façade métallique LLOYD Blanc mat x 2 400 x 100 x 29 mm	278
9	97663 Panier LLOYD Blanc mat x 2 pour meubles et structures Lloyd 90 x 124 x 100 mm	178
10	97659 Étagère LLOYD Blanc mat pour meubles et structures Lloyd 220 x 32 x 112 mm	79
11	97660 Étagère LLOYD Blanc mat pour meubles et structures Lloyd 90 x 124 x 100 mm	69



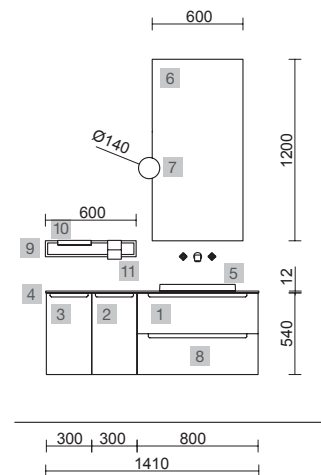
MONTERREY 1400/G MACCHIATO

COD.	DESCRIPTION	€
COMPOSITION DE 1400		
1	96436 Coquette suspendue MONTERREY 800 Macchiato 1 tiroir métallique à fermeture amortie 797 x 270 x 450 mm	360
2	90969 Tiroir complet métallique Carbon-TX tiroir haut pour meuble de 800 mm avec découpe siphon, profondeur 45 744 x 140 x 350 mm	81
3	96450 Coquette suspendue MONTERREY 1200 Macchiato 1 tiroir métallique à fermeture amortie 1197 x 270 x 450 mm	433
4	97825 Vasque sur mesure NAILA 1201/1500 Solid surface blanc mat avec jupe, de 1201 à 1500, 1 vasque, avec ou sans perçage 1201 - 1500 x 120 x 460 mm	999
5	97495 Plan de toilette Solid surface blanc mat pour meuble et coquette, sans usinage 600 x 12 x 460 mm	299
PRIX TOTAL DE L'ENSEMBLE		2172
OPTION		
COD.	DESCRIPTION	€
6	83964 Miroir MOON 1000 circulaire avec luminaire led (4,8 W- 4000PK.) IP44 Ø 1000 mm	407
7	13663 Siphon avec bonde clicker Laiton chromé	86
COMPLEMENT		
COD.	DESCRIPTION	€
8	96943 Module ALLIANCE 300 Chêne naturel x 2 gauche/droite 1 porte avec système push 300 x 800 x 162 mm	438
9	96930 Module ALLIANCE 300 Chêne naturel x 2 gauche/droite 1 porte avec système push 300 x 400 x 162 mm	374



MONTERREY 1400/G WHITE COTTON

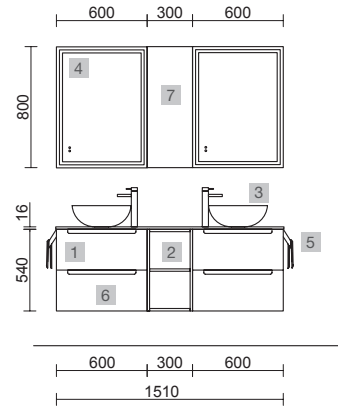
COD.	DESCRIPTION	€
COMPOSITION DE 1400 WHITE COTTON		
1 81715	Meuble suspendu MONTERREY 800 White cotton 2 tiroirs métalliques à fermeture amortie 797 x 540 x 450 mm	578
2 96548	Coquette suspendue MONTERREY 300 White cotton 1 porte droite et fermeture amortie 300 x 540 x 450 mm	220
3 96586	Coquette suspendue MONTERREY 300 White cotton 1 porte gauche et fermeture amortie 300 x 540 x 450 mm	220
4 97514	Plan de toilette Marbre blanc de 1001 jusqu'à 1400 pour meuble et coquette, avec ou sans usinage 1001 - 1400 x 12 x 460 mm	489
5 97654	Vasques semi-encastrées MAEL Solid surface blanc mat sans siphon ni bonde de vidage clic-clac 502 x 44 x 310 mm	295
PRIX TOTAL DE L'ENSEMBLE		1802
OPTION		
COD.	DESCRIPTION	€
6 20742	Miroir REFLEXO 1200 horizontal / vertical avec led (17,28 W- 4200*) IP 44 1200 x 600 mm	381
7 24569	Miroir Augmente (x3), avec fixation multipositions en verre Ø140 mm	60
8 16994	Siphon avec bonde Laiton chromé	74
COMPLEMENT		
COD.	DESCRIPTION	€
9 97672	Façade métallique LLOYD Blanc mat 600 x 100 x 29 mm	149
10 97659	Étagère LLOYD Blanc mat pour meubles et structures Lloyd 220 x 32 x 112 mm	79
11 97663	Panier LLOYD Blanc mat pour meubles et structures Lloyd 90 x 124 x 100 mm	89



MONTERREY 1500 PIN BAHÍA



COD.	DESCRIPTION	€
COMPOSITION 1610 PIN BAHÍA		
1	23929 Meuble suspendu MONTERREY 600 Pin bahía x 2 2 tiroirs métalliques à fermeture amortie 598 x 540 x 450 mm	1032
2	96981 Coquette suspendue ALLIANCE 300 Pin bahía 2 espaces 300 x 540 x 434 mm	130
3	87734 Vasque à poser LOKUM Porcelaine noire mat x 2 sans siphon ni bonde de vidage clic-clac Ø 375 x 135 mm	456
PRIX TOTAL DE L'ENSEMBLE		1618



OPTION		
COD.	DESCRIPTION	€
4	87853 Miroir CHICAGO II 800 x 2 horizontal/vertical lumière led, sensor et antibuée (30 W- 5700°K.) IP44 800 x 600 mm	906
5	27043 Porte-serviette double JAZZ Noir x 2 profondeur 45 y 50, 385 x 125 x 68 mm	124
6	16994 Siphon avec bonde Laiton chromé x 2	148

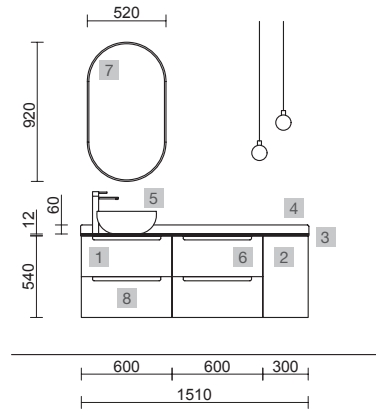
COMPLEMENT		
COD.	DESCRIPTION	€
7	96933 Module ALLIANCE 300 Pin bahía gauche/droite 1 porte avec système push 300 x 400 x 162 mm	187



MONTERREY 1500 CHÊNE AFRICAIN



COD.	DESCRIPTION	€
COMPOSITION 1500 CHÊNE AFRICAIN		
1 91046	Meuble suspendu MONTERREY 600 Chêne africain x 2 2 tiroirs métalliques à fermeture amortie 598 x 540 x 450 mm	1032
2 91079	Coquette suspendue ALLIANCE 300 Chêne africain Gauche / droite 1 porte ouverture push, fond réduit 300 x 540 x 250 mm	163
3 91251	Plan de toilette Ardoise noire Deux profondeurs différentes, de 1501 jusqu'à 1800, avec ou sans usinage 1501 - 1800 x 12 x 460 mm	599
4 91266	Crédence Ardoise noire de 1401 jusqu'à 1800 mm 1401-1800 mm	123
5 91491	Vasque à poser BULKAN Solid surface noir sans siphon ni bonde de vidage clic-clac Ø 390 x 140 mm	232
6 24961	Tiroir complet métallique Carbon-TX tiroir haut pour meuble de 600 mm, profondeur 45 545 x 140 x 350 mm	75
PRIX TOTAL DE L'ENSEMBLE		2224

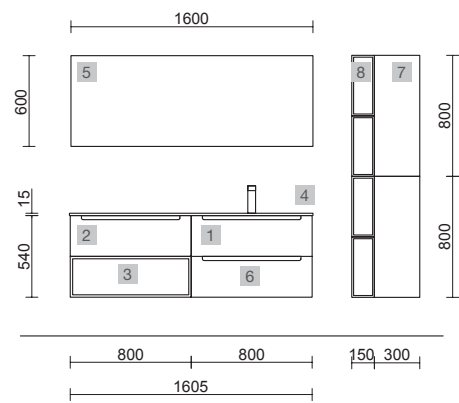


OPTION		
COD.	DESCRIPTION	€
7 91121	Miroir OLIMPIA 920 Black velvet vertical avec luminaire LED (20 W- 5700°K) IP44 920 x 520 x 30 mm	330
8 13663	Siphon avec bonde clicker Laiton chromé	86



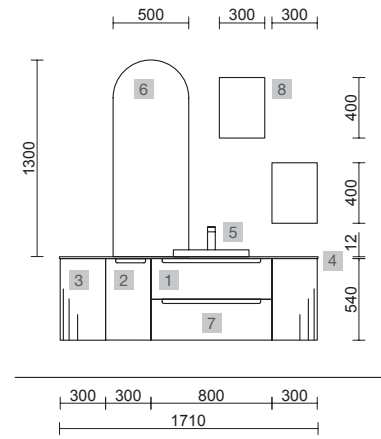
MONTERREY 1600/G CHÊNE AFRICAIN

COD.	DESCRIPTION	€
COMPOSITION 1600/G CHÊNE AFRICAIN		
1 91047	Meuble suspendu MONTERREY 800 Chêne africain 2 tiroirs métalliques à fermeture amortie 797 x 540 x 450 mm	578
2 91043	Coquette suspendue MONTERREY 800 Chêne africain 1 tiroir métallique à fermeture amortie 797 x 270 x 450 mm	340
3 22815	Coquette suspendue ALLIANCE 800 Carbon-TX 1 espace 797 x 270 x 450 mm	191
4 97054	Plan vasque VILNA 1605 coquette à gauche Mineralsolid mat sans siphon ni bonde de vidage clic-clac, pour meuble de 800 1605 x 460 x 15 mm	679
PRIX TOTAL DE L'ENSEMBLE		1788
OPTION		
COD.	DESCRIPTION	€
5 91116	Miroir REFLEXO 1600 horizontal vertical avec led (10,8 W- 4200°K) IP 44 1600 x 600 mm	476
6 26985	Siphon VINCI Noir mat avec siphon et bonde de vidage clic-clac	112
COMPLEMENT		
COD.	DESCRIPTION	€
7 96944	Module ALLIANCE 300 Chêne africain x 2 gauche/droite 1 porte avec système push 300 x 800 x 162 mm	438
8 22900	Module ALLIANCE 400 Carbon-TX x 4 horizontal vertical 1 niche 400 x 150 x 162 mm	236



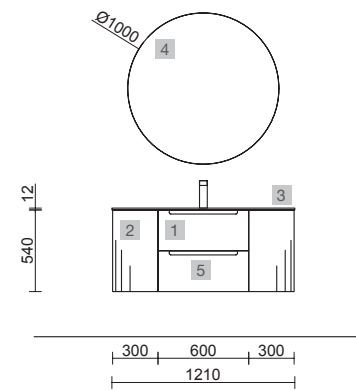
MONTERREY 1710 GREEN FOREST

COD.	DESCRIPTION	€
COMPOSITION DE 1710		
1	96536 Meuble suspendu MONTERREY 800 Green forest 2 tiroirs métalliques à fermeture amortie 797 x 540 x 450 mm	598
2	96592 Coquette suspendue MONTERREY 300 Green forest 1 porte gauche et fermeture amortie 300 x 540 x 450 mm	240
3	97038 Coquette suspendue ALLIANCE 300 Green forest x 2 gauche / droite 1 porte arrondie ouverture push 300 x 540 x 450 mm	778
4	91256 Plan de toilette Ardoise noire de 1401 jusqu'à 1800 pour meuble et coquette, avec ou sans usinage 1401 - 1800 x 12 x 460 mm	599
5	97655 Vasques semi-encastées MAEL Solid surface Bicolore sans siphon ni bonde de vidage clic-clac 502 x 44 x 310 mm	315
PRIX TOTAL DE L'ENSEMBLE		2530
OPTION		
COD.	DESCRIPTION	€
6	97643 Miroir EMILE 500 horizontal vertical avec led (20 W- 5700°K) IP 44 500 x 1300 mm	381
7	16994 Siphon avec bonde Laiton chromé	74
COMPLEMENT		
COD.	DESCRIPTION	€
8	96939 Module ALLIANCE 300 Green forest x 2 gauche/droite 1 porte avec système push 300 x 400 x 162 mm	414



MONTERREY 1210 BLACK VELVET

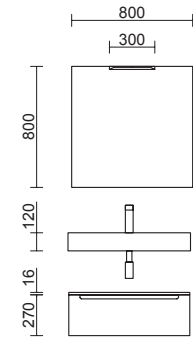
COD.	DESCRIPTION	€
COMPOSITION 1210 BLACK VELVET		
1 91039	Meuble suspendu MONTERREY 600 Black velvet 2 tiroirs métalliques à fermeture amortie 598 x 540 x 450 mm	516
2 97027	Coquette suspendue ALLIANCE 300 Black velvet x 2 gauche / droite 1 porte arrondie ouverture push 300 x 540 x 450 mm	778
3 97531	Vasque sur mesure NAILA 1201/1500 Solid surface blanc mat de 1201 jusqu'à 1500 avec vasque, sans siphon ni bonde de vidage clic-clac, avec ou sans usinage 1201 - 1500 x 12 x 460 mm	709
PRIX TOTAL DE L'ENSEMBLE		2003
OPTION		
COD.	DESCRIPTION	€
4 83964	Miroir MOON 1000 circulaire avec luminaire led (4,8 W- 4000°K.) IP44 Ø 1000 mm	407
5 26985	Siphon VINCI Noir mat avec siphon et bonde de vidage clic-clac	112



Eco options



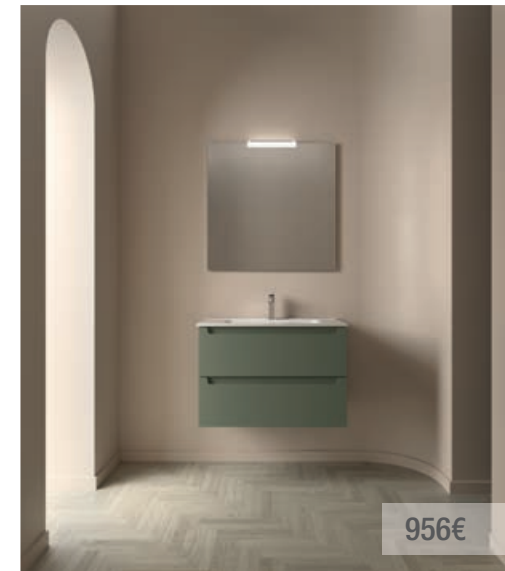
Plan vasque Veneto • Coquette Black velvet • Plan de toilette Black velvet • Miroir Sena • Applique Boreal



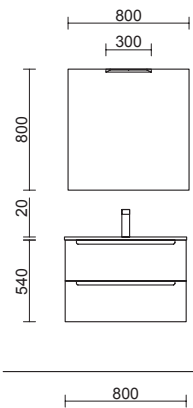
Eco plus



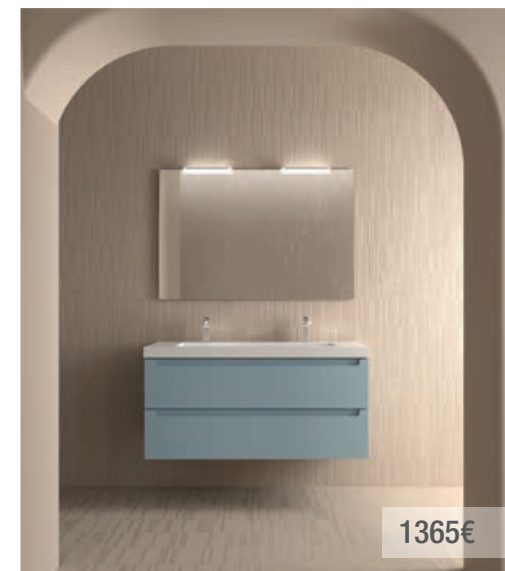
Plan vasque Veneto • Coquette Black velvet • Plan de toilette Black velvet • Miroir Globe



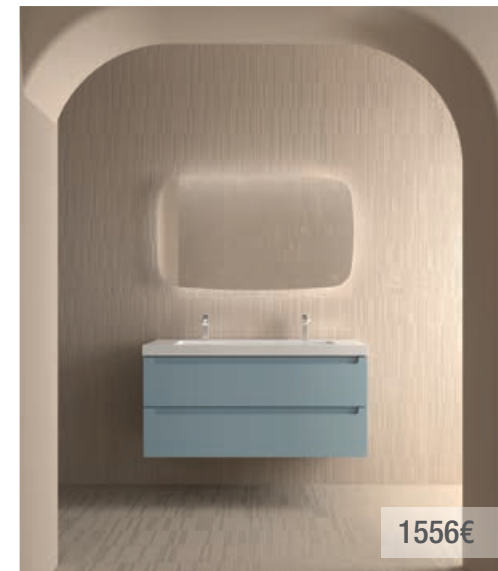
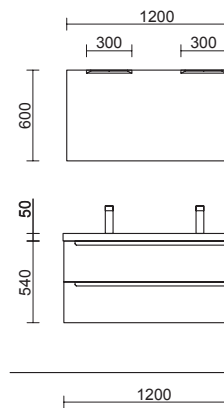
Meuble Green Forest • Plan vasque Costanza • Miroir Sena • Applique Boreal



Meuble Green Forest • Plan de toilette White cotton • Plan vasque Talea blanc • Miroir Sena • Applique Boreal

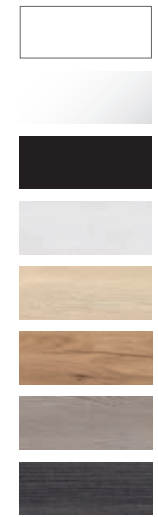


Meuble Blue Fog • Plan vasque Toscana • Miroir Sena • Applique Boreal



Meuble Blue Fog • Plan vasque Toscana • Miroir Louis

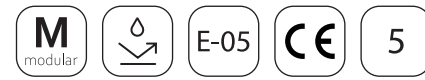
POLYVALENT



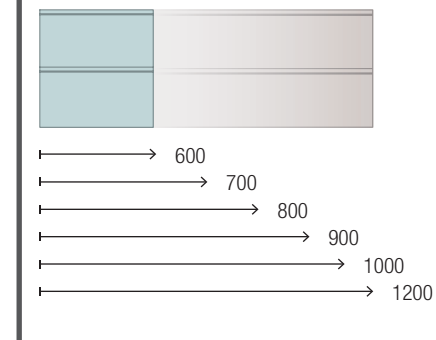
Spirit

POLYVALENT

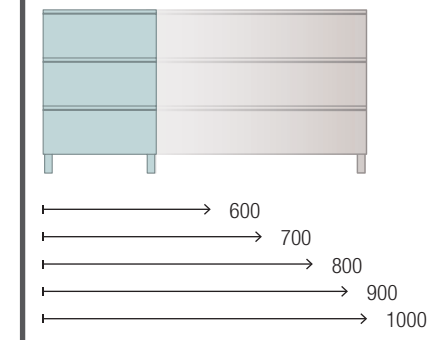
Elle s'adapte aisément à n'importe quelle ambiance. La plus complète et celle qui offre la plus grande variété pour pouvoir réaliser des compositions qui s'adaptent à n'importe quel espace.



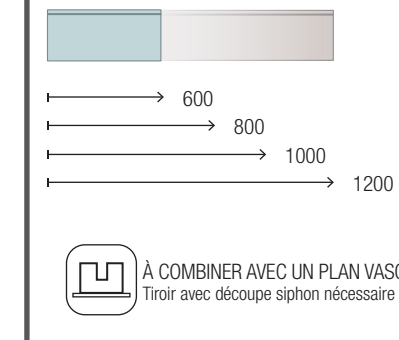
MEUBLE 2 TIROIRS



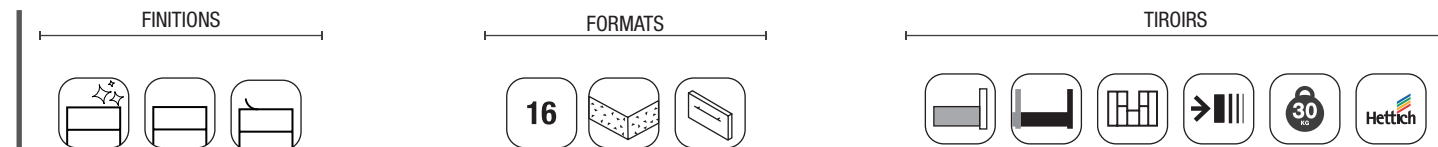
MEUBLE 3 TIROIRS



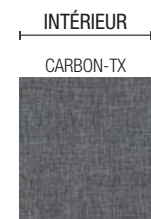
COQUETTE 1 TIROIR



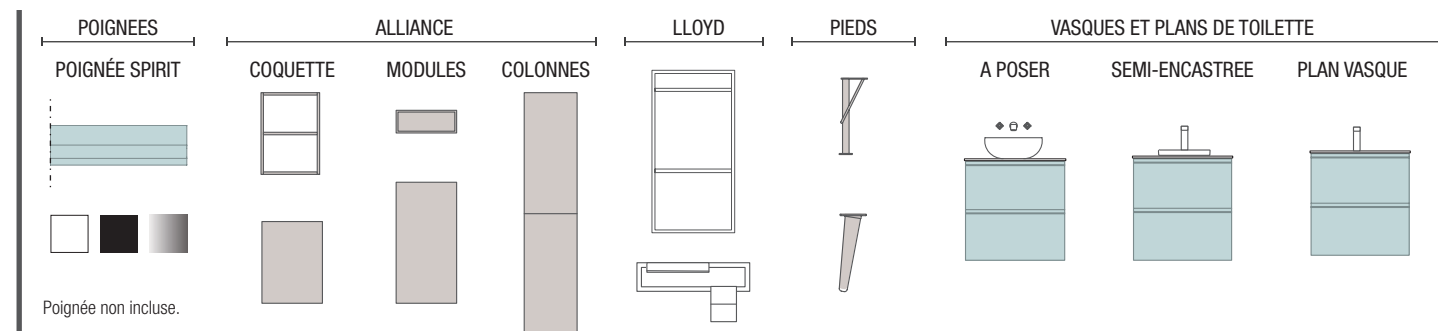
CARACTÉRISTIQUES TECHNIQUES



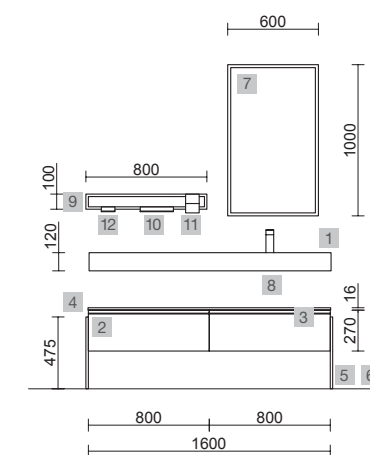
FINITIONS



PRODUITS COMPLÉMENTAIRES



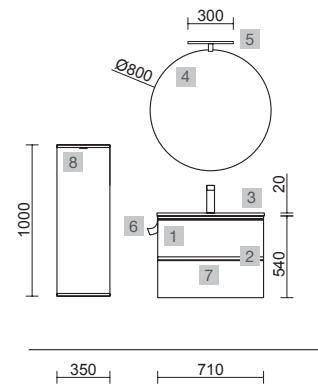
SPIRIT 1600 CHÊNE AFRICAIN



COD.	DESCRIPTION	€	OPTION	COD.	DESCRIPTION	€	
COMPOSITION 1600 CHÊNE AFRICAIN							
1	97826	Vasque sur mesure NAILA 1501/1800 Solid surface blanc mat avec jupe, de 1501 à 1800, 1 vasque, avec ou sans perçage 1501 - 1800 x 120 x 460 mm	1229	7	25640	Miroir VINCI 1000 horizontal-vertical avec cadre en aluminium laque noir mate 600 x 1000 mm	266
2	90952	Coquette suspendue SPIRIT 800 Chêne africain x 2 1 tiroir métallique à fermeture amortie 797 x 270 x 450 mm	600	8	26985	Siphon VINCI Noir mat avec siphon et bonde de vidage clic-clac	112
3	90993	Poignée SPIRIT 800 Noir soft x 2	38	COMPLEMENT			
4	91097	Plan de toilette sur mesure Chêne africain de 1401 jusqu'à 1800 pour meuble et coquette, avec ou sans usinage 1401 - 1800 x 16 x 460 mm	433	9	97677	Façade métallique LLOYD Noir mat 800 x 100 x 29 mm	159
5	97721	Structure métallique LLOYD BASSE Noir mat x 2 pour meubles et structures Kompakt 345 x 16 x 475 mm	358	10	97666	Étagère LLOYD Noir mat pour meubles et structures Lloyd 220 x 32 x 112 mm	79
6	97710	Pièce d'assemblage LLOYD Noir mat x 4 pour meuble 311 x 15 x 30 mm	196	11	97670	Panier LLOYD Noir mat pour meubles et structures Lloyd 90 x 124 x 100 mm	89
PRIX TOTAL DE L'ENSEMBLE			2854	12	97668	Support pour sèche-cheveux/fer à repasser LLOYD Noir mat pour meubles et structures Lloyd 140 x 32 x 106 mm	54

SPIRIT 700 BLANC BRILLANT

COD.	DESCRIPTION	€
COMPOSITION DE MEUBLE DE 700		
1	83040 Meuble suspendu SPIRIT 700 Blanc brillant 2 tiroirs métalliques à fermeture amortie 697 x 540 x 450 mm	494
2	90990 Poignée SPIRIT 700 Noir soft x 2	36
3	26782 Plan vasque CONSTANZA 710 Porcelaine blanche sans siphon ni bonde de vidage clic-clac 710 x 20 x 460 mm	177
PRIX TOTAL DE L'ENSEMBLE		707
OPTION		
COD.	DESCRIPTION	€
4	91131 Miroir OASIS 800 circulaire Ø 800 mm	96
5	97177 Applique PANDORA 308 noir, luminaire led (8 W- 5700°K) IP 44 fixation multiple 308 x 112 x 32 mm	58
6	27043 Porte-serviette double JAZZ Noir profondeur 45 y 50 385 x 125 x 68 mm	62
7	26985 Siphon VINCI Noir mat avec siphon et bonde de vidage clic-clac	112
COMPLEMENT		
COD.	DESCRIPTION	€
8	24588 Module ALLIANCE 1000 Blanc brillant gauche/droite 1 porte avec système push 352 x 1000 x 352 mm	337

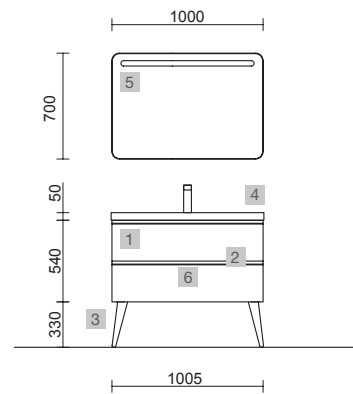


Spirit

SPIRIT 1000 CHÊNE NATUREL



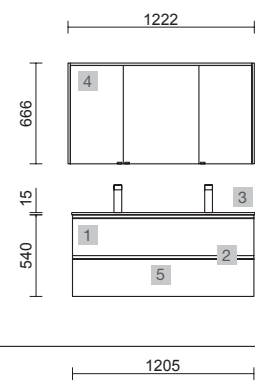
COD.	DESCRIPTION	€
COMPOSITION DE MEUBLE DE 1000		
1	22807 Meuble suspendu SPIRIT 1000 Chêne naturel 2 tiroirs métalliques à fermeture amortie 997 x 540 x 450 mm	540
2	90974 Poignée SPIRIT 1000 Blanc soft x 2	54
3	84138 Jeu 2 pieds DANNA Blanc 330 mm	32
4	20752 Plan vasque TOSCANA 1005 Charge minéral blanc sans siphon ni bonde de vidage clic-clac 1005 x 50 x 460 mm	279
PRIX TOTAL DE L'ENSEMBLE		905



OPTION		
COD.	DESCRIPTION	€
5	87859 Miroir APOLO 1000 Blanc horizontal avec bandeau éclairage LED (12 W-5700°K) IP 44 1000 x 700 x 110 mm	462
6	13663 Siphon avec bonde clicker Laiton chromé	86

SPIRIT 1200 PIN BAHÍA

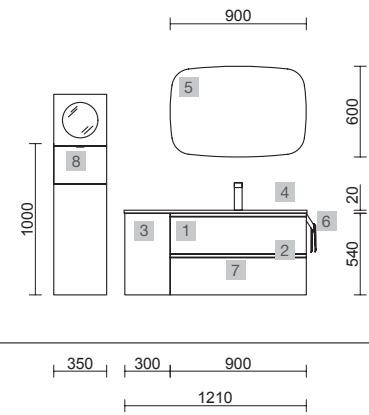
COD.	DESCRIPTION	€
COMPOSITION 1200 PIN BAHÍA		
1	23892 Meuble suspendu SPIRIT 1200 Pin bahía 2 tiroirs métalliques à fermeture amortie 1194 x 540 x 450 mm	557
2	90976 Poignée SPIRIT 1200 Blanc soft x 2	74
3	97046 Plan vasque VILNA 1205 Mineralsolid mat un vasque, deux robinet, sans siphon ni bonde de vidage clic-clac 1205 x 460 x 15 mm	479
PRIX TOTAL DE L'ENSEMBLE		1110
OPTION		
COD.	DESCRIPTION	€
4	83251 Armoire ALLIANCE 1200 Pin bahía 3 portes miroir double avec interrupteur et prise et lumière led supérieur/inferieur, IP44 (30W) 1222 x 666 x 150 mm	981
5	13663 Siphon avec bonde clicker Laiton chromé	86



Spirit

SPIRIT 1200/G CHÊNE NATUREL

COD.	DESCRIPTION	€
COMPOSITION DE 1200/G NATUREL		
1	90945 Meuble suspendu SPIRIT 900 Chêne naturel 2 tiroirs métalliques à fermeture amortie 897 x 540 x 450 mm	522
2	90996 Poignée SPIRIT 900 Noir soft x 2	46
3	97016 Coquette suspendue ALLIANCE 300 Chêne naturel gauche/droite 1 porte avec système push 300 x 540 x 450 mm	219
4	97065 Plan vasque CONSTANZA 1200 coquette à gauche Porcelaine blanche sans siphon ni bonde de vidage clic-clac, pour meuble de 900 1210 x 20 x 460 mm	484
PRIX TOTAL DE L'ENSEMBLE		1271
OPTION		
COD.	DESCRIPTION	€
5	97641 Miroir LOUIS 600 horizontal vertical avec led (30 W- 5700K) IP 44 600 x 900 mm	365
6	27043 Porte-serviette double JAZZ Noir profondeur 45 y 50 385 x 125 x 68 mm	62
7	26985 Siphon VINCI Noir mat avec siphon et bonde de vidage clic-clac	112
COMPLEMENT		
COD.	DESCRIPTION	€
8	83444 Coiffeuse alliance ALLIANCE Chêne naturel avec porte, tiroir et miroir pivotante 352 x 1000 x 360 mm	420



Spirit

SPiRiT 800 WHITE COTTON

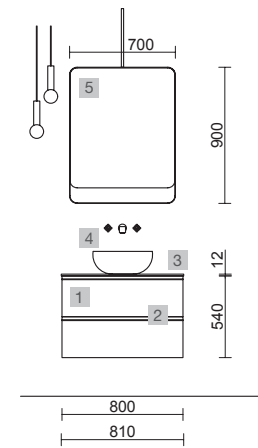
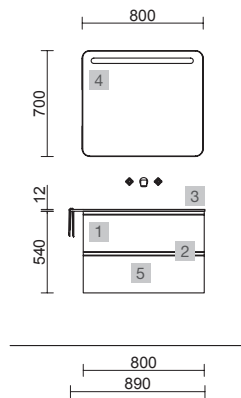


SPiRiT 800 BLACK VELVET



COD.	DESCRIPTION	€
COMPOSITION DE MEUBLE DE 800		
1	96402 Meuble suspendu SPiRiT 800 White cotton 2 tiroirs métalliques à fermeture amortie 797 x 540 x 450 mm	503
2	90992 Poignée SPiRiT 800 Blanc soft x 2	38
3	97529 Vasque sur mesure NAILA 600/900 Solid surface blanc mat de 600 jusqu'à 900 avec vasque, sans siphon ni bonde de vidage clic-clac, avec ou sans usinage 600 - 900 x 12 x 460 mm	569
PRIX TOTAL DE L'ENSEMBLE		1110

OPTION	COD.	DESCRIPTION	€
4	87856	Miroir APOLo 800 Or horizontal avec bandeau éclairage LED (10 W-5700°K) IP 44 800 x 700 x 110 mm	407
5	13663	Siphon avec bonde clicker Laiton chromé	86



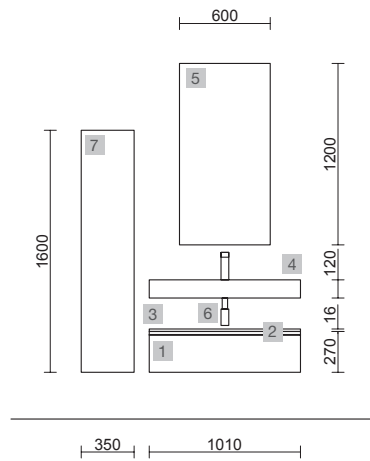
COD.	DESCRIPTION	€
COMPOSITION DE MEUBLE DE 800		
1	96418 Meuble suspendu SPiRiT 800 Black velvet 2 tiroirs métalliques à fermeture amortie 797 x 540 x 450 mm	503
2	90993 Poignée SPiRiT 800 Noir soft x 2	38
3	97503 Plan de toilette Ardoise noire pour meuble et coquette, sans usinage 800 x 12 x 460 mm	319
4	87734 Vasque à poser LOKUM Porcelaine noire mat sans siphon ni bonde de vidage clic-clac Ø 375 x 135 mm	228
PRIX TOTAL DE L'ENSEMBLE		1088

OPTION	COD.	DESCRIPTION	€
5	83915	Miroir BLACK STREAM 700 Vertical et sur cadre métallique rotatif 700 x 900 mm	546

SPiRiT 1000 ALSACE



COD.	DESCRIPTION	€
COMPOSITION DE 1000 ALSACE		
1	26625 Coquette suspendue SPIRiT 1000 Alsace 1 tiroir métallique à fermeture amortie 997 x 270 x 450 mm	329
2	90975 Poignée SPIRiT 1000 Noir soft	27
3	23470 Plan de toilette Alsace pour meuble et coquette, sans usinage 1000 x 16 x 460 mm	138
4	87728 Plan vasque VENETO 1010 avec support Porcelaine blanche un vasque sans siphon ni bonde de vidage clic-clac 1010 x 120 x 460 mm	300
PRIX TOTAL DE L'ENSEMBLE		794



OPTION		
COD.	DESCRIPTION	€
5	20742 Miroir REFLEXO 1200 horizontal / vertical avec led (17,28 W- 4200°K) IP 44 1200 x 600 mm	381
6	26985 Siphon VINCI Noir mat avec siphon et bonde de vidage clic-clac	112

COMPLEMENT		
COD.	DESCRIPTION	€
7	26867 Colonne suspendue ALLIANCE Alsace gauche/droite 1 porte miroir avec poignée et fermetures amorties 350 x 1600 x 349 mm	469

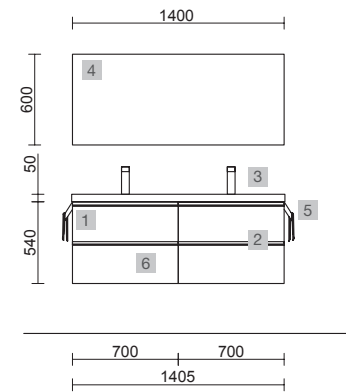


Spirit

SPIRIT 1400 CHÊNE AFRICAIN



COD.	DESCRIPTION	€
COMPOSITION DOUBLE DE 1400		
1	90949 Meuble suspendu SPIRIT 700 Chêne africain x 2 2 tiroirs métalliques à fermeture amortie 697 x 540 x 450 mm	988
2	90988 Poignée SPIRIT 700 Anodisé brillant x 4	72
3	27144 Plan vasque TOSCANA 1400 double Charge minéral blanc sans siphon ni bonde de vidage clic-clac 1405 x 50 x 460 mm	455
PRIX TOTAL DE L'ENSEMBLE		1515



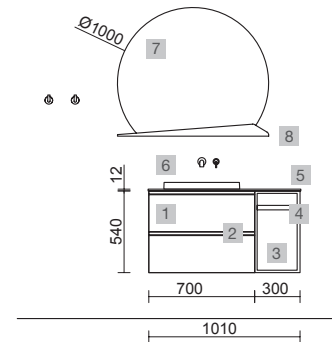
OPTION		
COD.	DESCRIPTION	€
4	91115 Miroir REFLEXO 1400 horizontal vertical avec led (10,8 W- 4200*) IP 44 1400 x 600 mm	455
5	23025 Porte-serviette double JAZZ Anodisé brillant x 2 profondeur 45 y 50 385 x 125 x 68 mm	124
6	13663 Siphon avec bonde clicker Laiton chromé x 2	172



SPIRIT 1000/D WHITE COTTON



COD.	DESCRIPTION	€
COMPOSITION DE 1000/D WHITE COTTON		
1	96401 Meuble suspendu SPIRIT 700 White cotton 2 tiroirs métalliques à fermeture amortie 697 x 540 x 450 mm	494
2	90989 Poignée SPIRIT 700 Blanc soft x 2	36
3	96986 Coquette suspendue ALLIANCE 300 porte-serviette amovible White cotton avec tiroirs intérieurs 300 x 540 x 450 mm	250
4	96995 Poignée TOALLERO 300 Blanc mat	28
5	24466 Plan de toilette Solid surface blanc mat de 1001 jusqu'à 1400 pour meuble et coquette, avec ou sans usinage 1001 - 1400 x 12 x 460 mm	489
6	97655 Vasques semi-encastrées MAEL Solid surface Bicolore sans siphon ni bonde de vidage clic-clac 502 x 44 x 310 mm	315
PRIX TOTAL DE L'ENSEMBLE		1612



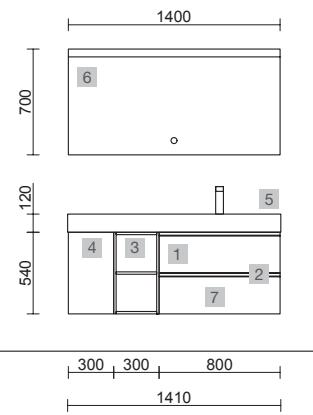
OPTION		
COD.	DESCRIPTION	€
7	86289 Miroir SUNRISE 1000 Circulaire éclairage LED (4,8 W- 4000°K.) IP 44 Ø 1000 mm	281
8	91114 Étagère SUNRISE 1000 Noir mat 1000 x 80 x 126 mm	192



Spirit

SPIRIT 1400/G BLACK VELVET

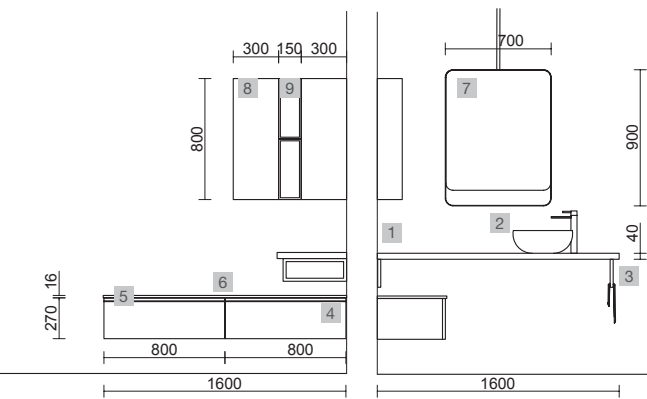
COD.	DESCRIPTION	€
COMPOSITION DE 1400/G BLACK VELVET		
1 96418	Meuble suspendu SPIRIT 800 Black velvet 2 tiroirs métalliques à fermeture amortie 797 x 540 x 450 mm	503
2 90993	Poignée SPIRIT 800 Noir soft x 2	38
3 96980	Coquette suspendue ALLIANCE 300 Chêne africain 2 espaces 300 x 540 x 434 mm	130
4 97015	Coquette suspendue ALLIANCE 300 Black velvet gauche/droite 1 porte avec système push 300 x 540 x 450 mm	219
5 97825	Vasque sur mesure NAILA 1201/1500 Solid surface blanc mat avec jupe, de 1201 à 1500, 1 vasque, avec ou sans perçage 1201 - 1500 x 120 x 460 mm	999
PRIX TOTAL DE L'ENSEMBLE		1889
OPTION		
COD.	DESCRIPTION	€
6 97601	Miroir ORLEANS 1400 horizontal lumière led, sensor (30+36 W-5700°K) IP44 1400 x 700 mm	529
7 26985	Siphon VINCI Noir mat avec siphon et bonde de vidage clic-clac	112



Spirit

SPIRIT 1600 CHÊNE AFRICA

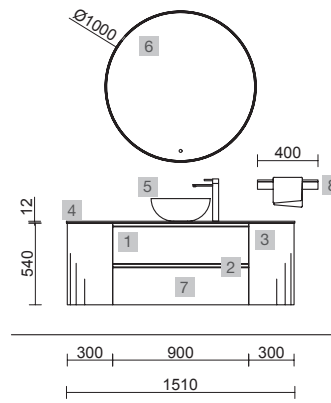
COD.	DESCRIPTION	€
PLAN DE TOILETTE AVEC VASQUE À POSER		
1	23176 Plan de toilette sur mesure Chêne africain de 1401 jusqu'à 1800 pour meuble et coquette, avec ou sans usinage 1401 - 1800 x 40 x 460 mm	492
2	91491 Vasque à poser BULKAN Solid surface noir sans siphon ni bonde de vidage clic-clac Ø 390 x 140 mm	232
3	91492 Support Noir x 2 20 x 200 x 420 mm	220
4	90952 Coquette suspendue SPIRIT 800 Chêne africain x 2 1 tiroir métallique à fermeture amortie 797 x 270 x 450 mm	600
5	90993 Poignée SPIRIT 800 Noir soft x 2	38
6	91097 Plan de toilette sur mesure Chêne africain de 1401 jusqu'à 1800 pour meuble et coquette, avec ou sans usinage 1401 - 1800 x 16 x 460 mm	433
PRIX TOTAL DE L'ENSEMBLE		2015
OPTION		
COD.	DESCRIPTION	€
7	83915 Miroir BLACK STREAM 700 Vertical et sur cadre métallique rotatif 700 x 900 mm	546
COMPLEMENT		
COD.	DESCRIPTION	€
8	96944 Module ALLIANCE 300 Chêne africain x 2 gauche/droite 1 porte avec système push 300 x 800 x 162 mm	438
9	22900 Module ALLIANCE 400 Carbon-TX x 2 horizontal vertical 1 niche 400 x 150 x 162 mm	118



SPiRiT 1500 WHITE COTTON



COD.	DESCRIPTION	€
COMPOSITION DE 1500 WHITE COTTON		
1	96403 Meuble suspendu SPiRiT 900 White cotton 2 tiroirs métalliques à fermeture amortie 897 x 540 x 450 mm	522
2	90995 Poignée SPiRiT 900 Blanc soft x 2	46
3	97026 Coquette suspendue ALLIANCE 300 White cotton x 2 gauche / droite 1 porte arrondie ouverture push 300 x 540 x 450 mm	778
4	97515 Plan de toilette Marbre blanc de 1401 jusqu'à 1800 pour meuble et coquette, avec ou sans usinage 1401 - 1800 x 12 x 460 mm	599
5	24555 Vasque à poser ALTIRO Porcelaine blanche mat sans siphon ni bonde de vidage Ø 390 x 140 mm	228
PRIX TOTAL DE L'ENSEMBLE		2173



OPTION		
COD.	DESCRIPTION	€
6	97639 Miroir GLOBE 1000 Or circulaire avec lumière led, sensor (20 W - 5700°K) IP44 Ø 1000 mm	549
7	16994 Siphon avec bonde Laiton chromé	74

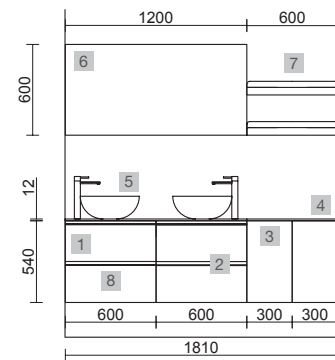
COMPLEMENT		
COD.	DESCRIPTION	€
8	26126 Étagère porte-serviette 400 Solid surface blanc mat 400 x 60 x 120 mm	79



SPiRiT 1800 CHÊNE NATUREL



COD.	DESCRIPTION	€
COMPOSITION DE 1800 NATUREL		
1	26815 Meuble suspendu SPiRiT 600 Chêne naturel x 2 2 tiroirs métalliques à fermeture amortie 598 x 540 x 450 mm	914
2	90986 Poignée SPiRiT 600 Blanc soft x 4	64
3	Coquette suspendue ALLIANCE 300 Chêne naturel x 2 Gauche / droite 1 porte ouverture push, fond réduit 300 x 540 x 250 mm	326
4	Plan de toilette Solid surface blanc mat Deux profondeurs différentes, de 1501 jusqu'à 1800, avec ou sans usinage 1501 - 1800 x 12 x 460 mm	599
5	Vasque à poser BOL Solid surface blanc mat x 2 sans siphon ni bonde de vidage clic-clac Ø 390 x 140 mm	464
PRIX TOTAL DE L'ENSEMBLE		2367



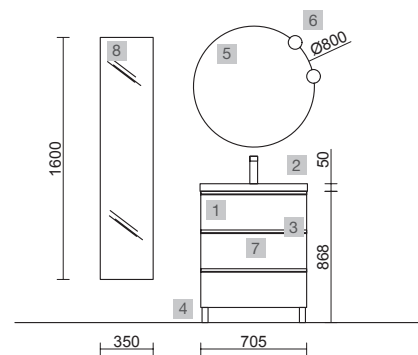
OPTION		
COD.	DESCRIPTION	€
6	20742 Miroir REFLEXO 1200 horizontal / vertical avec led (17,28 W- 4200*) IP 44 1200 x 600 mm	381
7	82335 Étagère 600 Solid surface blanc mat x 2 600 x 88 x 120 mm	406
8	16994 Siphon avec bonde Laiton chromé x 2	148



SPIRIT 700 PIN BAHÍA



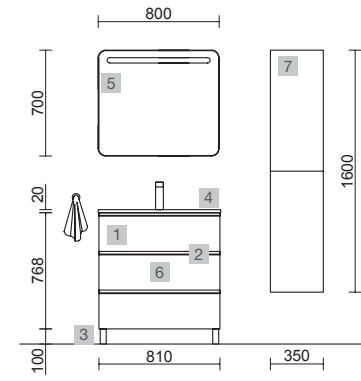
COD.	DESCRIPTION	€	OPTION	COD.	DESCRIPTION	€	
COMPOSITION DE MEUBLE DE 700							
1	91006	Meuble SPIRIT 700 Pin bahía 3 tiroirs métalliques à fermeture amortie 697 x 768 x 450 mm	630	5	91131	Miroir OASIS 800 circulaire Ø 800 mm	96
2	20749	Plan vasque TOSCANA 705 Charge minéral blanc sans siphon ni bonde de vidage clic-clac 705 x 50 x 460 mm	242	6	91238	Applique GILDA 90 x 2 (5 W- 4000°K) IP44 Ø 90 mm	104
3	90989	Poignée SPIRIT 700 Blanc soft x 3	54	7	13663	Siphon avec bonde clicker Laiton chromé	86
4	83817	Ensemble de 4 pieds Blanc 100 mm	15	COMPLEMENT			
PRIX TOTAL DE L'ENSEMBLE		941		8	26865	Colonne suspendue ALLIANCE Pin bahía gauche/droite 1 porte miroir avec poignée et fermetures amorties 350 x 1600 x 349 mm	469



SPIRIT 800 CHÊNE AFRICAÏN



COD.	DESCRIPTION	€	OPTION	COD.	DESCRIPTION	€	
COMPOSITION MEUBLE 800							
1	91016	Meuble SPIRIT 800 Chêne africain 3 tiroirs métalliques à fermeture amortie 797 x 768 x 450 mm	673	5	87860	Miroir APOLO 800 Noir horizontal avec bandeau éclairage LED (10 W- 5700°K.) IP 44 800 x 700 x 110 mm	407
2	90993	Poignée SPIRIT 800 Noir soft x 3	57	6	26985	Siphon VINCI Noir mat avec siphon et bonde de vidage clic-clac	112
3	83425	Ensemble de 4 pieds Noir mat 100 mm	15	COMPLEMENT			
4	26781	Plan vasque CONSTANZA 810 Porcelaine blanche sans siphon ni bonde de vidage clic-clac 810 x 20 x 460 mm	199	7	91073	Colonne suspendue ALLIANCE Chêne africain gauche/droite 2 portes avec système push 350 x 1600 x 349 mm	420
PRIX TOTAL DE L'ENSEMBLE		944					

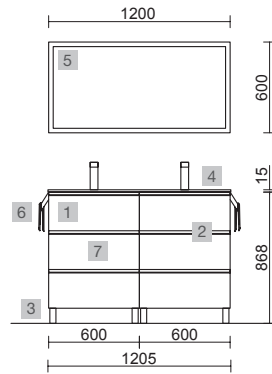


SPIRIT 1200 CHÊNE NATUREL



COD.	DESCRIPTION	€
COMPOSITION DOUBLE 1200 NATUREL		
1	90998 Meuble SPIRIT 600 Chêne naturel x 2 3 tiroirs métalliques à fermeture amortie 598 x 768 x 450 mm	1188
2	90986 Poignée SPIRIT 600 Blanc soft x 6	96
3	83817 Ensemble de 4 pieds Blanc x 2 100 mm	30
4	91237 Plan vasque VILNA 1205 double Mineralsolid mat sans siphon ni bonde de vidage clic-clac 1205 x 460 x 15 mm	465
PRIX TOTAL DE L'ENSEMBLE		1779

OPTION	COD.	DESCRIPTION	€
5	92652	Miroir ROMA 1200 horizontal vertical avec cadre blanc, lumière led (10,8W- 5700°K.) IP 44 1200 x 600 mm	423
6	23028	Porte-serviette double JAZZ Blanc x 2 profondeur 45 y 50 385 x 125 x 68 mm	124
7	13663	Siphon avec bonde clicker Laiton chromé x 2	172

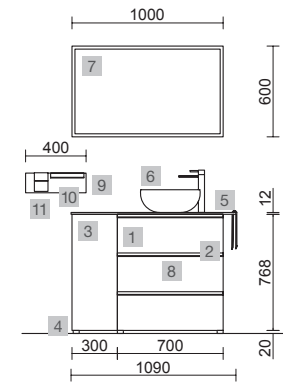


SPIRIT 1090/G ALSACE



COD.	DESCRIPTION	€
COMPOSITION DE 1090 ALSACE		
1	91008 Meuble SPIRIT 700 Alsace 3 tiroirs métalliques à fermeture amortie 697 x 768 x 450 mm	630
2	90990 Poignée SPIRIT 700 Noir soft x 3	54
3	97012 Coqueta ALLIANCE 300 Alsace gauche/droite 1 porte avec système push 300 x 868 x 450 mm	250
4	97257 Ensemble de 4 pieds Chrome x 2 20 mm	40
5	91255 Plan de toilette Ardoise noire de 1001 jusqu'à 1400 pour meuble et coquette, avec ou sans usinage 1001 - 1400 x 12 x 460 mm	489
6	87734 Vasque à poser LOKUM Porcelaine noire mat sans siphon ni bonde de vidage clic-clac Ø 375 x 135 mm	228
PRIX TOTAL DE L'ENSEMBLE		1691

OPTION	COD.	DESCRIPTION	€
7	91118	Miroir ROMA 1000 horizontal vertical avec cadre noir, lumière led (10,8W- 5700°K.) IP 44 1000 x 600 mm	368
8	16994	Siphon avec bonde Laiton chromé	74
COMPLEMENT			
COD.	DESCRIPTION	€	
9	97704 Façade en bois LLOYD Alsace 400 x 130 x 29 mm	49	
10	97670 Panier LLOYD Noir mat pour meubles et structures Lloyd 90 x 124 x 100 mm	89	
11	97666 Étagère LLOYD Noir mat pour meubles et structures Lloyd 220 x 32 x 112 mm	79	

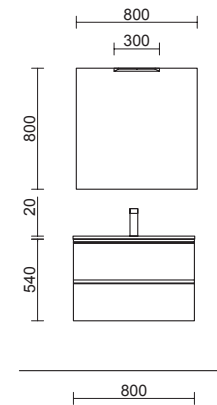


Eco options



899€

Meuble Pin bahia • Poignée noir • Plan vasque Costanza • Miroir Sena • Applique Boreal



Eco plus



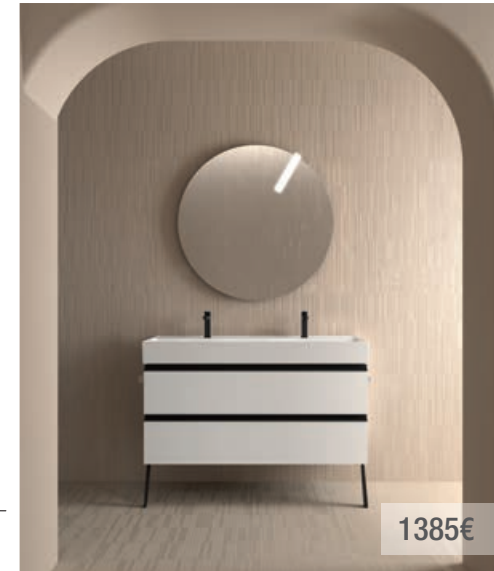
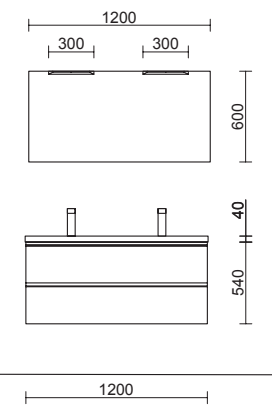
1251€

Meuble Pin bahia • Poignée noir • Plan de toilette Black Velvet • Plan vasque Bica bicolore • Miroir Oasis • Applique Pandora noir



1292€

Meuble White cotton • Poignée noir • Plan vasque Toscana • Miroir Sena • Applique Boreal



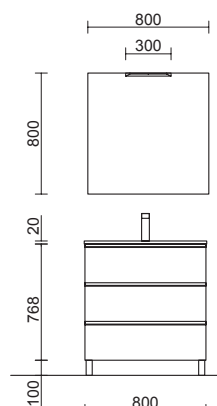
1385€

Meuble White cotton • Poignée noir • Plan vasque Veneto • Miroir Oasis • Applique Judi • Pieds Klim • Porte-serviette Jazz



1103€

Meuble Naturel • Poignée blanc • Plan vasque Costanza • Miroir Sena • Applique Boreal • Jeu de 4 pieds 100mm



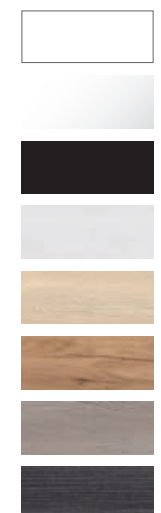
1213€

Meuble Naturel • Poignée blanc • Plan de toilette Blanc brillant • Plan vasque Tento • Miroir Sena • Applique Boreal • Jeu de 4 pieds 20mm

MINIMALISTE

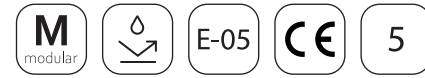


FUSSION
LINE

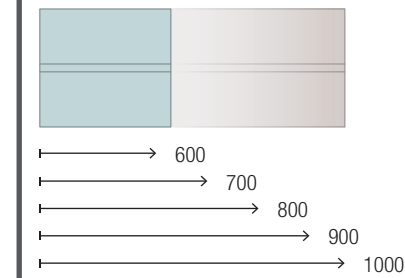


MINIMALISTE

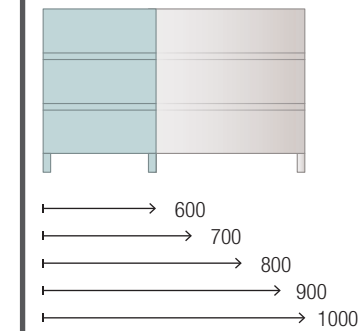
Les lignes épurées et simples sont les principales caractéristiques de cette série simple et fonctionnelle qui s'adapte à n'importe quel ambiance. Moins, c'est plus, telle est la devise de la famille Fussion Line.



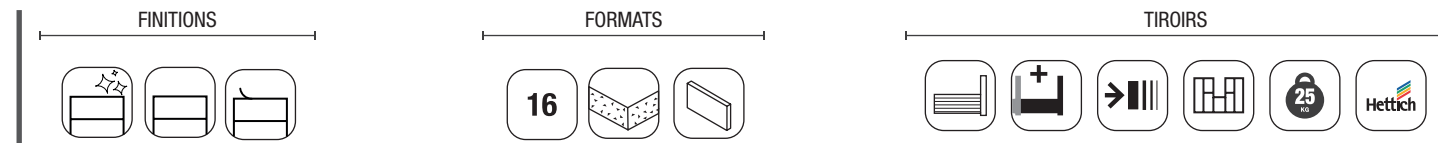
MEUBLE 2 TIROIRS



MEUBLE 3 TIROIRS



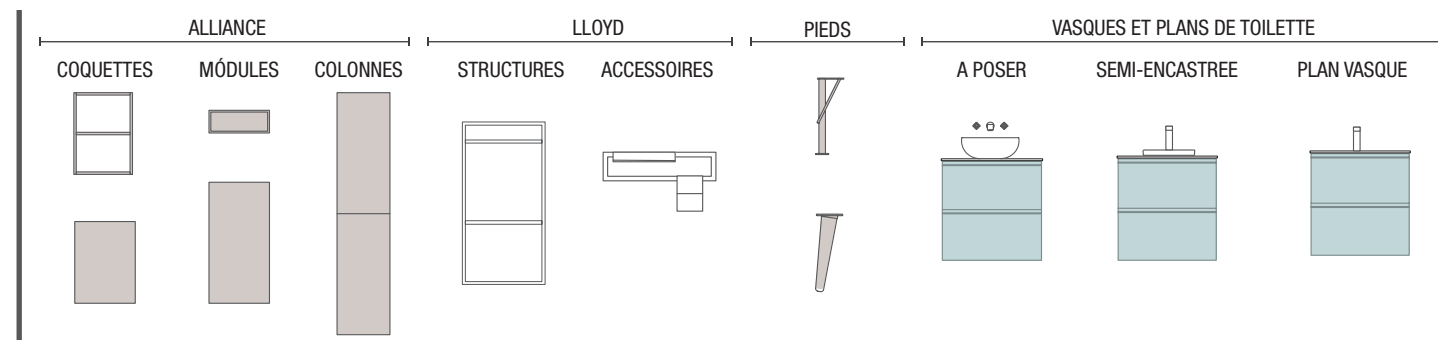
CARACTÉRISTIQUES TECHNIQUES



FINITIONS



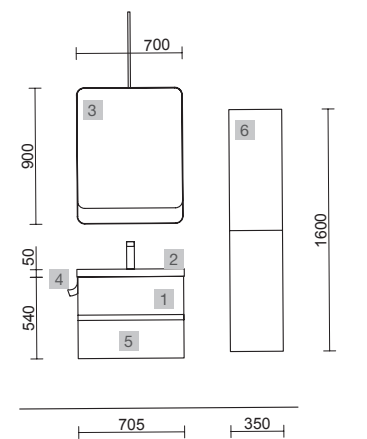
PRODUITS COMPLÉMENTAIRES



FUSSION LINE 700 CHÊNE AFRICAIN



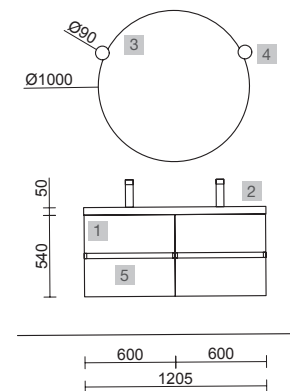
COD.	DESCRIPTION	€	OPTION	€	
COMPOSITION MEUBLE 700					
1	91056 Meuble suspendu FUSSION LINE 700 Chêne africain 2 tiroirs à poignée ergonomique et fermeture amortie 697 x 540 x 450 mm	343	3	83915 Miroir BLACK STREAM 700 Vertical et sur cadre métallique rotatif 700 x 900 mm	546
2	20749 Plan vasque TOSCANA 705 Charge minéral blanc sans siphon ni bonde de vidage clic-clac 705 x 50 x 460 mm	242	4	27042 Porte-serviette JAZZ Noir profondeur 35, 40, 45 y 50 235 x 125 x 68 mm	43
			5	26985 Siphon VINCI Noir mat avec siphon et bonde de vidage clic-clac	112
PRIX TOTAL DE L'ENSEMBLE		585	COMPLEMENT		
6	91073 Colonne suspendue ALLIANCE Chêne africain gauche/droite 2 portes avec système push 350 x 1600 x 349 mm	420			



FUSSION LINE 1200 NATUREL



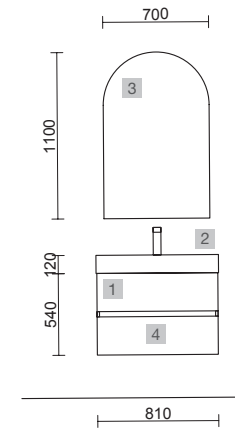
COD.	DESCRIPTION	€	OPTION	COD.	DESCRIPTION	€
COMPOSITION 1200						
1	23315	654	3	91132	128	
Meuble suspendu FUSSION LINE 600 Chêne naturel x 2 2 tiroirs à poignée ergonomique et fermeture amortie 598 x 540 x 450 mm			Miroir OASIS 1000 circulaire Ø 1000 mm			
2	20753	402	4	91238	104	
Plan vasque TOSCANA 1205 double Charge minéral blanc sans siphon ni bonde de vidage clic-clac 1205 x 50 x 460 mm			Applique GILDA 90 x 2 (5 W- 4000°K) IP44 Ø 90 mm			
			5	13663	172	
PRIX TOTAL DE L'ENSEMBLE		1056	Siphon avec bonde clicker Laiton chromé x 2			



FUSSION LINE 800 ALSACE

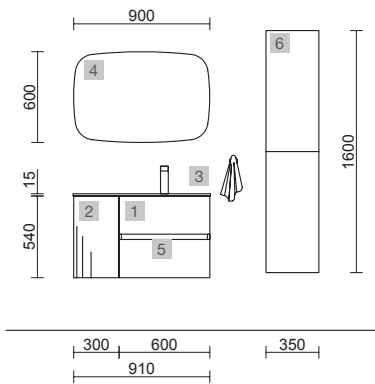


COD.	DESCRIPTION	€	OPTION	COD.	DESCRIPTION	€
COMPOSITION DE MEUBLE DE 800						
1	23326	357	3	97644	421	
Meuble suspendu FUSSION LINE 800 Alsace 2 tiroirs à poignée ergonomique et fermeture amortie 797 x 540 x 450 mm			Miroir EMILE 700 horizontal vertical avec led (20 W- 5700°K) IP 44 700 x 1100 mm			
2	87727	266	4	13663	86	
Plan vasque VENETO 810 avec support Porcelaine blanche un vasque sans siphon ni bonde de vidage clic-clac 810 x 120 x 460 mm			Siphon avec bonde clicker Laiton chromé			
PRIX TOTAL DE L'ENSEMBLE		623				



FUSSION LINE 900/G CHÊNE AFRICAIN

COD.	DESCRIPTION	€
COMPOSITION 900/G CHÊNE AFRICAIN		
1 91055	Meuble suspendu FUSSION LINE 600 Chêne africain 2 tiroirs à poignée ergonomique et fermeture amortie 598 x 540 x 450 mm	327
2 97029	Coquette suspendue ALLIANCE 300 Chêne africain gauche / droite 1 porte arrondie ouverture push 300 x 540 x 450 mm	389
3 97646	Plan vasque ALLIANCE 900 coquette à gauche Mineralsolid mat pour coquette arrondie, sans siphon ni bonde clicker 910 x 15 x 460 mm	415
PRIX TOTAL DE L'ENSEMBLE		1131
OPTION		
COD.	DESCRIPTION	€
4 97641	Miroir LOUIS 600 horizontal vertical avec led (30 W- 5700°K) IP 44 600 x 900 mm	365
5 13663	Siphon avec bonde clicker Laiton chromé	86
COMPLEMENT		
COD.	DESCRIPTION	€
6 91073	Colonne suspendue ALLIANCE Chêne africain gauche/droite 2 portes avec système push 350 x 1600 x 349 mm	420



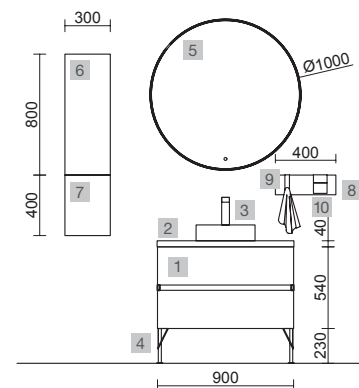
FUSSION LINE 900 BLACK VELVET



OPTION		
COD.	DESCRIPTION	€
5	97638 Miroir GLOBE 1000 Noir circulaire avec lumière led, sensor (20 W - 5700°K) IP44 Ø 1000 mm	549

COMPLEMENT		
COD.	DESCRIPTION	€
6	96942 Module ALLIANCE 300 Black velvet gauche/droite 1 porte avec système push 300 x 800 x 162 mm	219
7	96932 Module ALLIANCE 300 Chêne africain gauche/droite 1 porte avec système push 300 x 400 x 162 mm	187
8	97684 Façade en bois LLOYD Chêne africain 400 x 130 x 29 mm	49
9	97665 Patère LLOYD Noir mat pour meubles et structures Lloyd 30 x 124 x 50 mm	42
10	97670 Panier LLOYD Noir mat pour meubles et structures Lloyd 90 x 124 x 100 mm	89

COD.	DESCRIPTION	€
COMPOSITION DE MEUBLE DE 900		
1	96388 Meuble suspendu FUSSION LINE 900 Black velvet 2 tiroirs à fermeture amortie 897 x 540 x 450 mm	383
2	97448 Plan de toilette Chêne africain pour meuble et coquette, sans usinage 900 x 40 x 460 mm	270
3	97648 Vasque à poser BICA Solid surface Bicolore sans siphon ni bonde de vidage clic-clac Ø 390 x 105 mm	315
4	84129 Jeu 2 pieds DEVA Noir 230 mm	55
PRIX TOTAL DE L'ENSEMBLE		1023

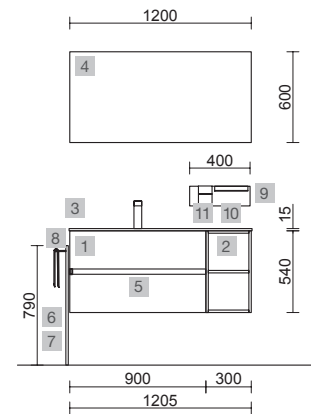


FUSSION LINE 1200/D WHITE COTTON

COD.	DESCRIPTION	€
COMPOSITION 1200/D WHITE COTTON		
1	96375 Meuble suspendu FUSSION LINE 900 White cotton 2 tiroirs à fermeture amortie 897 x 540 x 450 mm	383
2	96979 Coquette suspendue ALLIANCE 300 Chêne naturel 2 espaces 300 x 540 x 434 mm	130
3	97048 Plan vasque VILNA 1205 coquette à droite Mineralsolid mat sans siphon ni bonde de vidage clic-clac, pour meuble de 900 1205 x 460 x 15 mm	479
PRIX TOTAL DE L'ENSEMBLE		992

OPTION		
COD.	DESCRIPTION	€
4	20742 Miroir REFLEXO 1200 horizontal / vertical avec led (17,28 W- 4200*) IP 44 1200 x 600 mm	381
5	13663 Siphon avec bonde clicker Laiton chromé	86

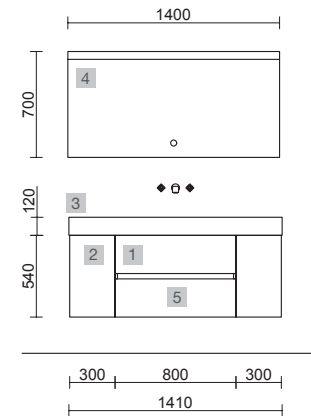
COMPLEMENT		
COD.	DESCRIPTION	€
6	97717 Structure métallique LLOYD HAUTE Blanc mat pour meubles et structures Kompakt 345 x 16 x 790 mm	199
7	97708 Pièce d'assemblage LLOYD Blanc mat x 2 pour meuble 311 x 15 x 30 mm	98
8	97657 Porte-serviette LLOYD Blanc mat pour meubles et structures Lloyd 340 x 95 x 32 mm	89
9	97680 Façade en bois LLOYD Chêne naturel 400 x 130 x 29 mm	49
10	97659 Étagère LLOYD Blanc mat pour meubles et structures Lloyd 220 x 32 x 112 mm	79
11	97663 Panier LLOYD Blanc mat pour meubles et structures Lloyd 90 x 124 x 100 mm	89



FUSSION LINE 1400/C PIN BAHÍA



COD.	DESCRIPTION	€
COMPOSITION 1400/C PIN BAHIA		
1	26555 Meuble suspendu FUSSION LINE 800 Pin bahía 2 tiroirs à poignée ergonomique et fermeture amortie 797 x 540 x 450 mm	357
2	97018 Coquette suspendue ALLIANCE 300 Pin bahía x 2 gauche/droite 1 porte avec système push 300 x 540 x 450 mm	438
3	97825 Vasque sur mesure NAILA 1201/1500 Solid surface blanc mat avec jupe, de 1201 à 1500, 1 vasque, avec ou sans perçage 1201 - 1500 x 120 x 460 mm	999
PRIX TOTAL DE L'ENSEMBLE		1794



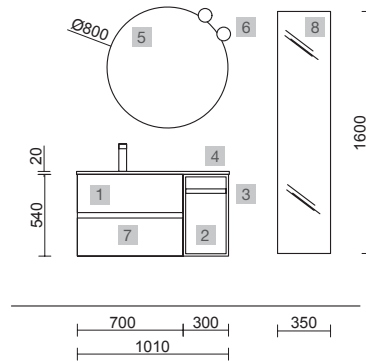
OPTION		
COD.	DESCRIPTION	€
4	97601 Miroir ORLEANS 1400 horizontal lumière led, sensor (30+36 W-5700°K.) IP44 1400 x 700 mm	529
5	26985 Siphon VINCI Noir mat avec siphon et bonde de vidage clic-clac	112



FUSSION LINE 1000/D ALSACE



COD.	DESCRIPTION	€
COMPOSITION 1000/D ALSACE		
1	23320 Meuble suspendu FUSSION LINE 700 Alsace 2 tiroirs à poignée ergonomique et fermeture amortie 697 x 540 x 450 mm	343
2	96993 Coquette suspendue ALLIANCE 300 porte-serviette amovible Alsace avec tiroirs intérieurs 300 x 540 x 450 mm	250
3	96999 Poignée TOALLERO 300 Anodisé brillant	28
4	97063 Plan vasque CONSTANZA 1000 coquette à droite Porcelaine blanche sans siphon ni bonde de vidage clic-clac, pour meuble de 700 1010 x 20 x 460 mm	299
PRIX TOTAL DE L'ENSEMBLE		920



OPTION		
COD.	DESCRIPTION	€
5	91131 Miroir OASIS 800 circulaire Ø 800 mm	96
6	91238 Applique GILDA 90 x 2 (5 W- 4000%) IP44 Ø 90 mm	104
7	13663 Siphon avec bonde clicker Laiton chromé	86

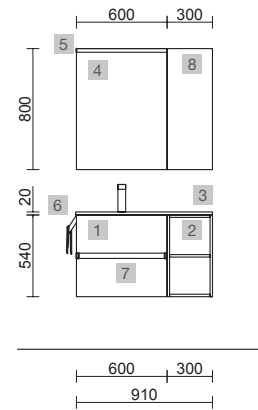
COMPLEMENT		
COD.	DESCRIPTION	€
8	26867 Colonne suspendue ALLIANCE Alsace gauche/droite 1 porte miroir avec poignée et fermetures amorties 350 x 1600 x 349 mm	469



FUSSION LINE 900/D NATUREL



COD.	DESCRIPTION	€
COMPOSITION 900 NATUREL		
1	23315 Meuble suspendu FUSSION LINE 600 Chêne naturel 2 tiroirs à poignée ergonomique et fermeture amortie 598 x 540 x 450 mm	327
2	96979 Coquette suspendue ALLIANCE 300 Chêne naturel 2 espaces 300 x 540 x 434 mm	130
3	97061 Plan vasque CONSTANZA 900 coquette à droite Porcelaine blanche sans siphon ni bonde de vidage clic-clac, pour meuble de 600 910 x 20 x 460 mm	249
PRIX TOTAL DE L'ENSEMBLE		706



OPTION		
COD.	DESCRIPTION	€
4	16908 Miroir SENA 600 horizontal-vertical verre 5 mm 600 x 800 mm	82
5	87811 Applique OPTIMUS 600 chrome brillant, luminaire led (10 W-5700K) IP 44 600 x 25 x 25 mm	60
6	23025 Porte-serviette double JAZZ Anodisé brillant profondeur 45 y 50 385 x 125 x 68 mm	62
7	13663 Siphon avec bonde clicker Laiton chromé	86

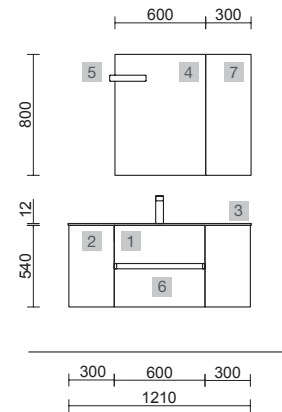
COMPLEMENT		
COD.	DESCRIPTION	€
8	96930 Module ALLIANCE 300 Chêne naturel gauche/droite 1 porte avec système push 300 x 400 x 162 mm	187



FUSSION LINE 1200/C NATUREL



COD.	DESCRIPTION	€
COMPOSITION DE 1200 NATUREL		
1	23315 Meuble suspendu FUSSION LINE 600 Chêne naturel 2 tiroirs à poignée ergonomique et fermeture amortie 598 x 540 x 450 mm	327
2	87515 Coquette suspendue ALLIANCE 300 Chêne naturel x 2 Gauche / droite 1 porte ouverture push, fond réduit 300 x 540 x 250 mm	326
3	87984 Vasque sur mesure Solid surface blanc mat Deux profondeurs différentes, sans siphon ni bonde de vidage clic-clac, vasque 46 cm 1201 - 1500 x 12 x 460 mm	709
PRIX TOTAL DE L'ENSEMBLE		1362



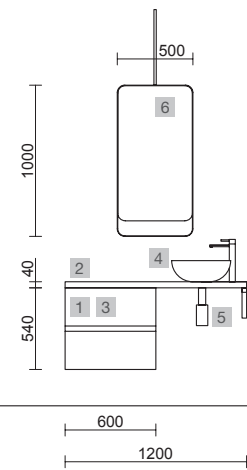
OPTION		
COD.	DESCRIPTION	€
4	16908 Miroir SENA 600 horizontal-vertical verre 5 mm 600 x 800 mm	82
5	97640 Applique JUDI (5 W- 5700°K)	55
6	13663 Siphon avec bonde clicker Laiton chromé	86

COMPLEMENT		
COD.	DESCRIPTION	€
7	96943 Module ALLIANCE 300 Chêne naturel gauche/droite 1 porte avec système push 300 x 800 x 162 mm	219



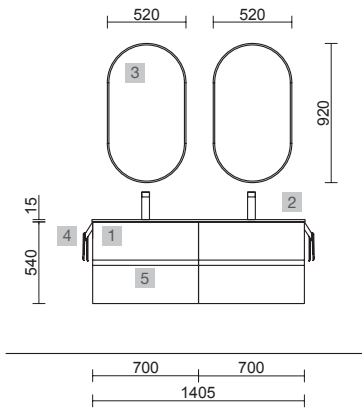
FUSSION LINE 1200 BLACK VELVET

COD.	DESCRIPTION	€
COMPOSITION AVEC MEUBLE DE 600		
1	96385 Meuble suspendu FUSSION LINE 600 Black velvet 2 tiroirs à fermeture amortie 598 x 540 x 450 mm	327
2	23003 Plan de toilette Carbon pour meuble et coquette, sans usinage 1200 x 50 x 460 mm	361
3	24956 Tiroir complet Bois Carbon-TX tiroir haut pour meuble de 600 mm, profondeur 45 550 x 110 x 350 mm	53
4	87734 Vasque à poser LOKUM Porcelaine noire mat sans siphon ni bonde de vidage clic-clac Ø 375 x 135 mm	228
5	91494 Support Noir 30 x 200 x 440 mm	117
PRIX TOTAL DE L'ENSEMBLE		1086
OPTION		
COD.	DESCRIPTION	€
6	83916 Miroir BLACK STREAM 500 Vertical et sur cadre métallique rotatif 500 x 1000 mm	475



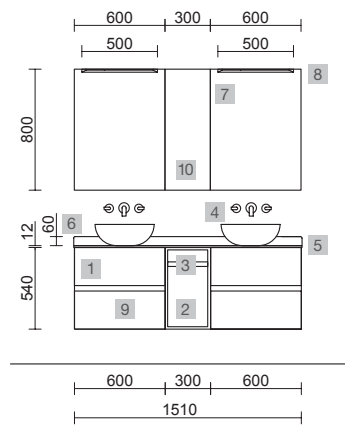
FUSSION LINE DOUBLE 1400 NATUREL

COD.	DESCRIPTION	€
COMPOSITION DOUBLE 1400 NATUREL		
1	23321 Meuble suspendu FUSSION LINE 700 Chêne naturel x 2 2 tiroirs à poignée ergonomique et fermeture amortie 697 x 540 x 450 mm	686
2	97053 Plan vasque VILNA 1405 double Mineralsolid mat sans siphon ni bonde de vidage clic-clac 1405 x 460 x 15 mm	509
PRIX TOTAL DE L'ENSEMBLE		1195
OPTION		
COD.	DESCRIPTION	€
3	87862 Miroir OLIMPIA 920 White cotton x 2 vertical avec luminaire led (20 W- 5700°K.) IP44 920 x 520 x 30 mm	660
4	23025 Porte-serviette double JAZZ Anodisé brillant x 2 profondeur 45 y 50 385 x 125 x 68 mm	124
5	13663 Siphon avec bonde clicker Laiton chromé x 2	172



FUSSION LINE 1500 ALSACE

COD.	DESCRIPTION	€
COMPOSITION DE 1500 ALSACE		
1	23314 Meuble suspendu FUSSION LINE 600 Alsace x 2 2 tiroirs à poignée ergonomique et fermeture amortie 598 x 540 x 450 mm	654
2	96993 Coquette suspendue ALLIANCE 300 porte-serviette amovible Alsace avec tiroirs intérieurs 300 x 540 x 450 mm	250
3	96996 Poignée TOALLERO 300 Noir mat	28
4	91491 Vasque à poser BULKAN Solid surface noir x 2 sans siphon ni bonde de vidage clic-clac Ø 390 x 140 mm	464
5	91256 Plan de toilette Ardoise noire de 1401 jusqu'à 1800 pour meuble et coquette, avec ou sans usinage 1401 - 1800 x 12 x 460 mm	599
6	91266 Crédence Ardoise noire de 1401 jusqu'à 1800 mm 1401-1800 mm	123
PRIX TOTAL DE L'ENSEMBLE		2118
OPTION		
COD.	DESCRIPTION	€
7	16908 Miroir SENA 600 x 2 horizontal-vertical verre 5 mm 600 x 800 mm	164
8	84123 Applique BOREAL 500 x 2 blanc luminaire led (8 W) IP 44 (568lm) (5700 K)	192
9	16994 Siphon avec bonde Laiton chromé x 2	148
COMPLEMENT		
COD.	DESCRIPTION	€
10	96946 Module ALLIANCE 300 Alsace gauche/droite 1 porte avec système push 300 x 800 x 162 mm	219

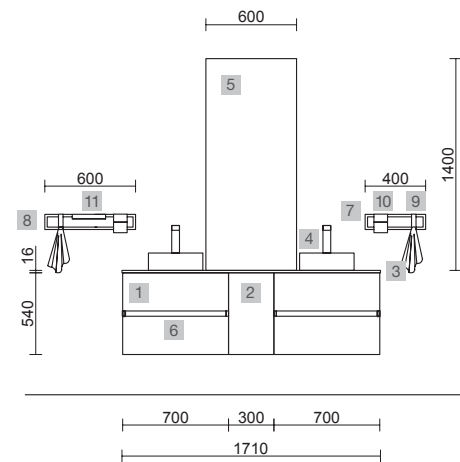


FUSSION LINE 1700 CHÊNE AFRICAIN

COD.	DESCRIPTION	€
COMPOSITION DE 1700 CHÊNE AFRICAIN		
1 91056	Meuble suspendu FUSSION LINE 700 Chêne africain x 2 2 tiroirs à poignée ergonomique et fermeture amortie 697 x 540 x 450 mm	686
2 97017	Coquette suspendue ALLIANCE 300 Chêne africain gauche/droite 1 porte avec système push 300 x 540 x 450 mm	219
3 97427	Plan de toilette sur mesure Black velvet de 1401 jusqu'à 1800 pour meuble et coquette, avec ou sans usinage 1401 - 1800 x 16 x 460 mm	433
4 97652	Vasque à poser TALEA Solid surface Bicolore x 2 sans siphon ni bonde de vidage clic-clac 360 x 115 x 360 mm	630
PRIX TOTAL DE L'ENSEMBLE		1968

OPTION		
COD.	DESCRIPTION	€
5 91115	Miroir REFLEXO 1400 horizontal vertical avec led (10,8 W- 4200*) IP 44 1400 x 600 mm	455
6 16994	Siphon avec bonde Laiton chromé x 2	148

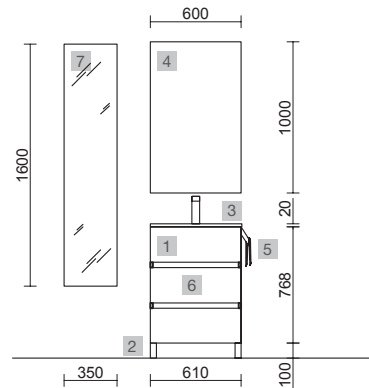
COMPLEMENT		
COD.	DESCRIPTION	€
7 97674	Façade métallique LLOYD Noir mat 400 x 100 x 29 mm	139
8 97675	Façade métallique LLOYD Noir mat 600 x 100 x 29 mm	149
9 97665	Patère LLOYD Noir mat x 2 pour meubles et structures Lloyd 30 x 124 x 50 mm	84
10 97670	Panier LLOYD Noir mat x 2 pour meubles et structures Lloyd 90 x 124 x 100 mm	178
11 97666	Étagère LLOYD Noir mat pour meubles et structures Lloyd 220 x 32 x 112 mm	79



FUSSION LINE 600 WHITE COTTON



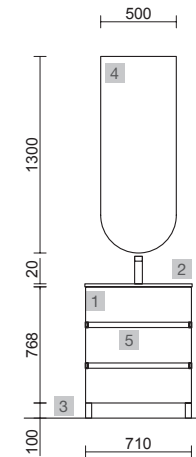
COD.	DESCRIPTION	€	OPTION	COD.	DESCRIPTION	€
COMPOSITION DE MEUBLE DE 600						
1	96377 Meuble FUSSION LINE 600 White cotton 3 tiroirs à fermeture amortie 598 x 768 x 450 mm	415	4	20741 Miroir REFLEXO 1000 horizontal vertical avec led (15,36 W- 4200°K) IP 44 1000 x 600 mm	359	
2	83819 Ensemble de 4 pieds Chrome brillant 100 mm	15	5	23028 Porte-serviette double JAZZ Blanc profondeur 45 y 50 385 x 125 x 68 mm	62	
3	26783 Plan vasque CONSTANZA 610 Porcelaine blanche sans siphon ni bonde de vidage clic-clac 610 x 20 x 460 mm	166	6	13663 Siphon avec bonde clicker Laiton chromé	86	
PRIX TOTAL DE L'ENSEMBLE		596	COMPLEMENT			
COMPLEMENT						
COD. DESCRIPTION €						
7	96974 Colonne suspendue ALLIANCE White cotton gauche/droite 1 porte miroir avec poignée et fermetures amorties 350 x 1600 x 349 mm	469				



FUSSION LINE 700 BLACK VELVET



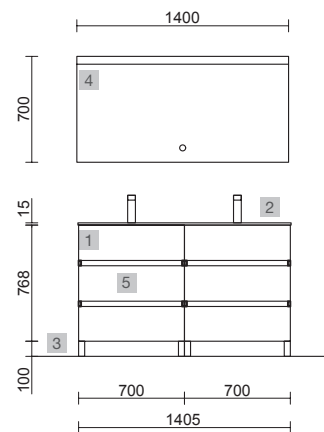
COD.	DESCRIPTION	€	OPTION	COD.	DESCRIPTION	€
COMPOSITION DE 700						
1	96391 Meuble FUSSION LINE 700 Black velvet 3 tiroirs à fermeture amortie 697 x 768 x 450 mm	425	4	97643 Miroir EMILE 500 horizontal vertical avec led (20 W- 5700°K) IP 44 500 x 1300 mm	381	
2	26782 Plan vasque CONSTANZA 710 Porcelaine blanche sans siphon ni bonde de vidage clic-clac 710 x 20 x 460 mm	177	5	13663 Siphon avec bonde clicker Laiton chromé	86	
3	83425 Ensemble de 4 pieds Noir mat 100 mm	15	PRIX TOTAL DE L'ENSEMBLE			
PRIX TOTAL DE L'ENSEMBLE		617				



FUSSION LINE 1400 ALSACE



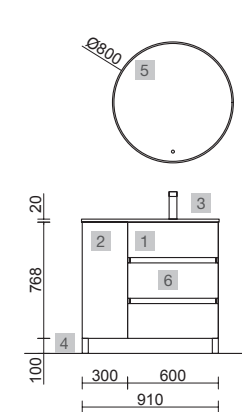
COD.	DESCRIPTION	€	OPTION	COD.	DESCRIPTION	€	
COMPOSITION DE MEUBLE DE 600							
1	26564	Meuble FUSSION LINE 700 Alsace x 2 3 tiroirs à fermeture amortie 697 x 768 x 450 mm	850	4	97601	Miroir ORLEANS 1400 horizontal lumière led, sensor (30+36 W-5700°K.) IP44 1400 x 700 mm	529
2	97053	Plan vasque VILNA 1405 double Mineralsolid mat sans siphon ni bonde de vidage clic-clac 1405 x 460 x 15 mm	509	5	13663	Siphon avec bonde clicker Laiton chromé x 2	172
3	83425	Ensemble de 4 pieds Noir mat x 2 100 mm	30				
PRIX TOTAL DE L'ENSEMBLE		1389					



FUSSION LINE 900/G NATUREL



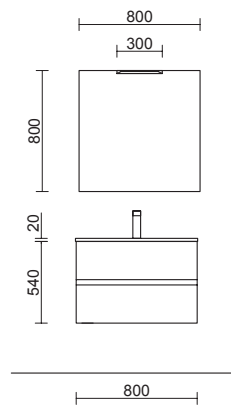
COD.	DESCRIPTION	€	OPTION	COD.	DESCRIPTION	€	
COMPOSITION 900							
1	23262	Meuble FUSSION LINE 600 Chêne naturel 3 tiroirs à fermeture amortie 598 x 768 x 450 mm	415	5	97635	Miroir GLOBE 800 Noir circulaire avec lumière led, sensor (10 W- 5700°K.) IP44 Ø 800 mm	381
2	97009	Coqueta ALLIANCE 300 Chêne naturel gauche/droite 1 porte avec système push 300 x 868 x 450 mm	250	6	26985	Siphon VINCI Noir mat avec siphon et bonde de vidage clic-clac	112
3	97060	Plan vasque CONSTANZA 900 coquette à gauche Porcelaine blanche sans siphon ni bonde de vidage clic-clac, pour meuble de 600 910 x 20 x 460 mm	249				
4	83425	Ensemble de 4 pieds Noir mat 100 mm	15				
PRIX TOTAL DE L'ENSEMBLE		929					



Eco options



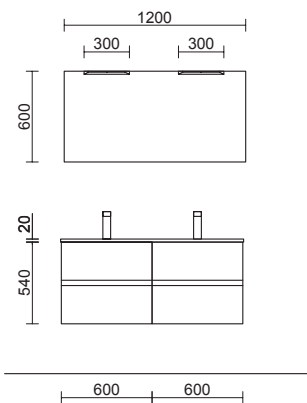
Meuble Alsacia • Plan vasque Costanza • Miroir Sena • Applique Boreal



715€



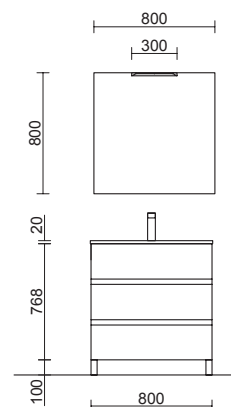
Meuble Black Velvet • Plan vasque Costanza • Miroir Sena • Applique Boreal



1366€

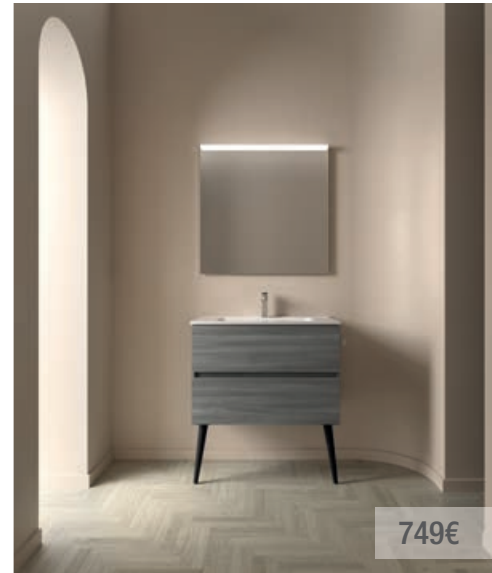


Meuble Chêne Africa • Plan vasque Costanza • Miroir Sena • Applique Boreal • Jeu de 4 pieds 100mm



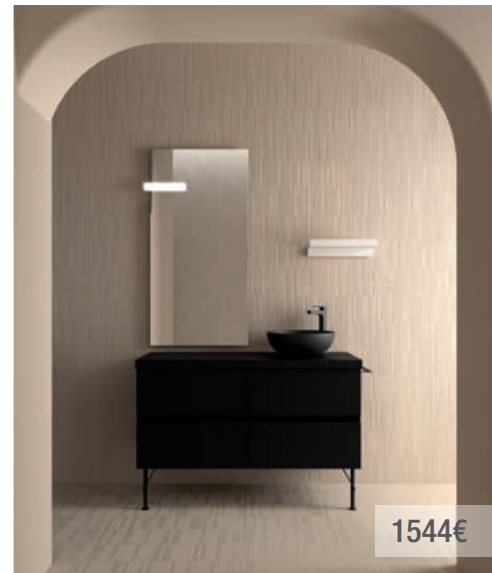
812€

Eco plus



Meuble Alsacia • Plan vasque Costanza • Miroir Sena • Applique Otpimus • Porte-serviette Jazz • Pieds Dana noir

749€



Meuble Black Velvet • Plan de toilette noir • Plan vasque Lokum • Miroir Sena • Applique Judi • Pieds Deva noir • Porte-serviette Lloyd • Tiroir en bois

1544€



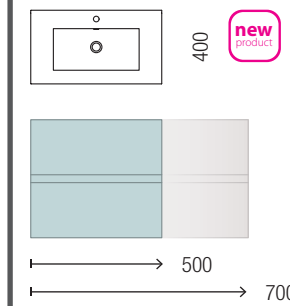
Meuble Chêne Africa • Plan vasque Costanza • Miroir Oasis • Applique Gilda • Jeu de 4 pieds 100mm

853€

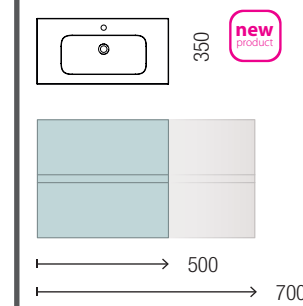
FAIBLE PROFONDEUR



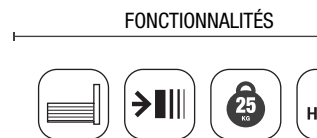
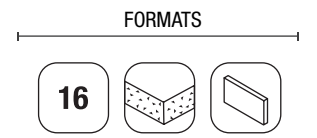
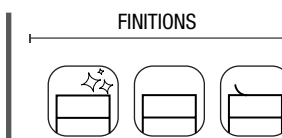
FUSSION LINE P-40



FUSSION LINE P-35



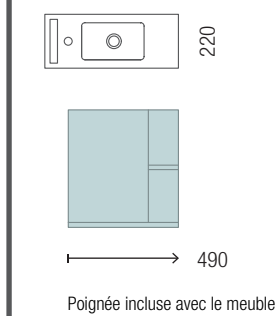
CARACTÉRISTIQUES



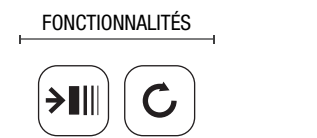
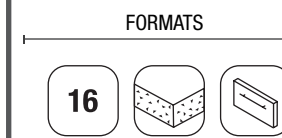
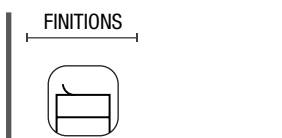
FINITIONS



MARTHA P-22



CARACTÉRISTIQUES



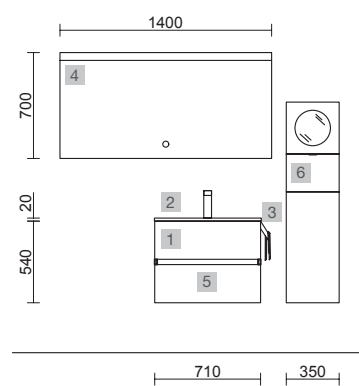
FINITIONS



FUSSION 40 700 NATUREL



COD.	DESCRIPTION	€
COMPOSITION MEUBLE 700		
1	96695 Meuble suspendu FUSSION LINE 700 fond 40 Chêne naturel 2 tiroirs à fermeture amortie 697 x 540 x 385 mm	335
2	97070 Plan vasque Fond 40 IBERIA 710 Porcelaine blanche sans siphon ni bonde de vidage clic-clac 710 x 20 x 395 mm	144
PRIX TOTAL DE L'ENSEMBLE		479



OPTION		
COD.	DESCRIPTION	€
3	23027 Porte-serviette JAZZ Blanc profondeur 35, 40, 45 y 50 235 x 125 x 68 mm	43
4	97601 Miroir ORLEANS 1400 horizontal lumière led,sensor (30+36 W-5700°K.) IP44 1400 x 700 mm	529
5	13663 Siphon avec bonde clicker Laiton chromé	86

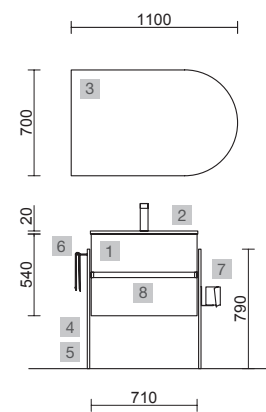
COMPLEMENT		
COD.	DESCRIPTION	€
6	83444 Coiffeuse alliance ALLIANCE Chêne naturel avec porte, tiroir et miroir pivotante 352 x 1000 x 360 mm	420



FUSSION 40 700 BLACK VELVET



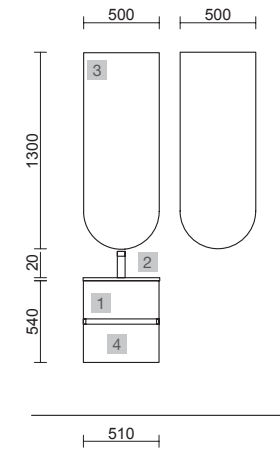
COD.	DESCRIPTION	€	OPTION	COD.	DESCRIPTION	€
COMPOSITION DE MEUBLE DE 700						
1	96694 Meuble suspendu FUSSION LINE 700 fond 40 Black velvet 2 tiroirs à fermeture amortie 697 x 540 x 385 mm	335	3	97644 Miroir EMILE 700 horizontal vertical avec led (20 W- 5700°K) IP 44 700 x 1100 mm	421	
2	97070 Plan vasque Fond 40 IBERIA 710 Porcelaine blanche sans siphon ni bonde de vidage clic-clac 710 x 20 x 395 mm	144	4	97720 Structure métallique LLOYD HAUTE Noir mat x 2 pour meubles et structures Compact 345 x 16 x 790 mm	398	
PRIX TOTAL DE L'ENSEMBLE		479	5	97710 Pièce d'assemblage LLOYD Noir mat x 4 pour meuble 311 x 15 x 30 mm	196	
			6	97664 Porte-serviette LLOYD Noir mat pour meubles et structures Lloyd 340 x 95 x 32 mm	89	
			7	97669 Porte-rouleau supplémentaire LLOYD Noir mat pour meubles et structures Lloyd 30 x 124 x 75 mm	48	
			8	26985 Siphon VINCI Noir mat avec siphon et bonde de vidage clic-clac	112	



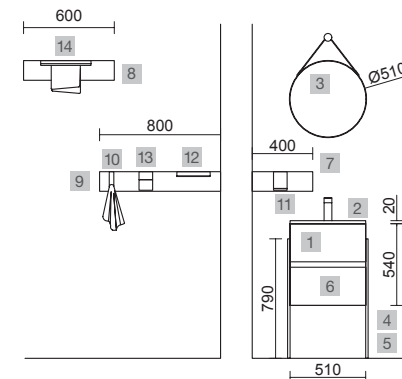
FUSSION 40 500 ALSACE



COD.	DESCRIPTION	€	OPTION	COD.	DESCRIPTION	€
COMPOSITION DE MEUBLE DE 500						
1	96685 Meuble suspendu FUSSION LINE 500 fond 40 Alsace 2 tiroirs à fermeture amortie 497 x 540 x 385 mm	325	3	97643 Miroir EMILE 500 x 2 horizontal vertical avec led (20 W- 5700°K) IP 44 500 x 1300 mm	762	
2	21564 Plan vasque Fond 40 IBERIA 510 Porcelaine blanche sans siphon ni bonde de vidage clic-clac 510 x 20 x 395 mm	129	4	26985 Siphon VINCI Noir mat avec siphon et bonde de vidage clic-clac	112	
PRIX TOTAL DE L'ENSEMBLE		454				



FUSSION 40 500 CHÊNE AFRICAIN



COD.	DESCRIPTION	€
COMPOSITION DE MEUBLE DE 500		
1	96681 Meuble suspendu FUSSION LINE 500 fond 40 Chêne africain 2 tiroirs à fermeture amortie 497 x 540 x 385 mm	325
2	21564 Plan vasque Fond 40 IBERIA 510 Porcelaine blanche sans siphon ni bonde de vidage clic-clac 510 x 20 x 395 mm	129
PRIX TOTAL DE L'ENSEMBLE		454
OPTION		
COD.	DESCRIPTION	€
3	24789 Miroir BARBERO 50 noir Ø 510 mm	160
4	97720 Structure métallique LLOYD HAUTE Noir mat x 2 pour meubles et structures Kompakt 345 x 16 x 790 mm	398
5	97710 Pièce d'assemblage LLOYD Noir mat x 4 pour meuble 311 x 15 x 30 mm	196
6	26985 Siphon VINCI Noir mat avec siphon et bonde de vidage clic-clac	112

COD.	DESCRIPTION	€
COMPLEMENT		
7	97684 Façade en bois LLOYD Chêne africain 400 x 130 x 29 mm	49
8	97689 Façade en bois LLOYD Chêne africain 600 x 130 x 29 mm	59
9	97690 Façade en bois LLOYD Chêne africain 800 x 130 x 29 mm	69
10	97665 Patère LLOYD Noir mat pour meubles et structures Lloyd 30 x 124 x 50 mm	42
11	97667 Étagère LLOYD Noir mat pour meubles et structures Lloyd 90 x 124 x 100 mm	69
12	97666 Étagère LLOYD Noir mat pour meubles et structures Lloyd 220 x 32 x 112 mm	79
13	97670 Panier LLOYD Noir mat pour meubles et structures Lloyd 90 x 124 x 100 mm	89
14	97664 Porte-serviette LLOYD Noir mat pour meubles et structures Lloyd 340 x 95 x 32 mm	89

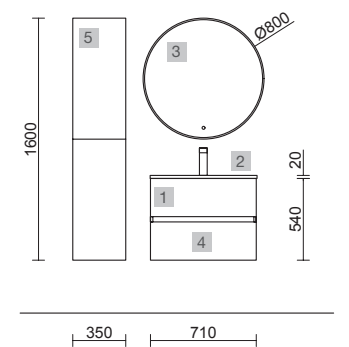
FUSSION 40 700 WHITE COTTON



COD.	DESCRIPTION	€
COMPOSITION DE MEUBLE DE 700		
1	96689 Meuble suspendu FUSSION LINE 700 fond 40 White cotton 2 tiroirs à fermeture amortie 697 x 540 x 385 mm	335
2	97070 Plan vasque Fond 40 IBERIA 710 Porcelaine blanche sans siphon ni bonde de vidage clic-clac 710 x 20 x 395 mm	144
PRIX TOTAL DE L'ENSEMBLE		479

COD.	DESCRIPTION	€
OPTION		
3	97634 Miroir GLOBE 800 Blanc circulaire avec lumière led, sensor (10 W. - 5700°K) IP44 Ø 800 mm	381
4	26985 Siphon VINCI Noir mat avec siphon et bonde de vidage clic-clac	112

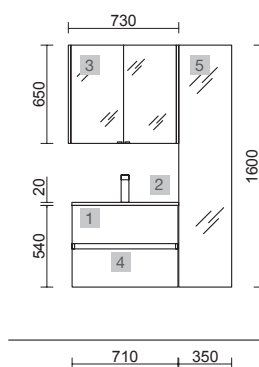
COD.	DESCRIPTION	€
COMPLEMENT		
5	81729 Colonne suspendue ALLIANCE White cotton gauche/droite 2 portes avec système push 350 x 1600 x 349 mm	420



FUSSION 35 700 PIN BAHÍA



COD.	DESCRIPTION	€
COMPOSITION DE MEUBLE DE 700		
1	96720 Meuble suspendu FUSSION LINE 700 fond 35 Pin bahia 2 tiroirs à fermeture amortie 697 x 540 x 350 mm	326
2	19324 Plan vasque S35 710 Porcelaine blanche sans siphon ni bonde de vidage clic-clac 710 x 20 x 360 mm	142
PRIX TOTAL DE L'ENSEMBLE		468



OPTION		
COD.	DESCRIPTION	€
3	83219 Armoire ALLIANCE 700 2 portes miroir double avec interrupteur et prise et bandes lumière led latérales, IP44 (21,5W) 730 x 650 x 150 mm	674
4	26985 Siphon VINCI Noir mat avec siphon et bonde de vidage clic-clac	112

COMPLEMENT		
COD.	DESCRIPTION	€
5	26865 Colonne suspendue ALLIANCE Pin bahia gauche/droite 1 porte miroir avec poignée et fermetures amorties 350 x 1600 x 349 mm	469



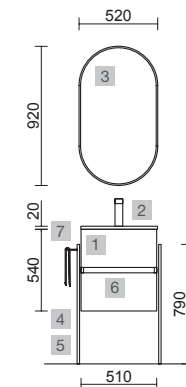
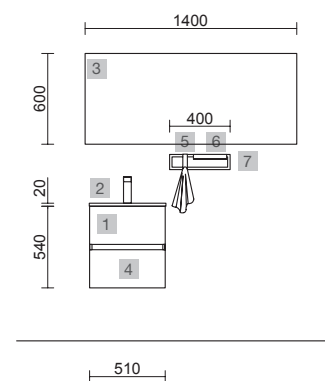
FUSSION 35 500 WHITE COTTON



FUSSION 35 500 CHÊNE AFRICAÏN



COD.	DESCRIPTION	€	OPTION	COD.	DESCRIPTION	€	
COMPOSITION DE MEUBLE DE 500							
1	96704	Meuble suspendu FUSSION LINE 500 fond 35 White cotton 2 tiroirs à fermeture amortie 497 x 540 x 350 mm	316	3	91115	Miroir REFLEXO 1400 horizontal vertical avec led (10,8 W- 4200°K) IP 44 1400 x 600 mm	455
2	97069	Plan vasque S35 510 Porcelaine blanche sans siphon ni bonde de vidage clic-clac 510 x 20 x 360 mm	127	4	26985	Siphon VINCI Noir mat avec siphon et bonde de vidage clic-clac	112
PRIX TOTAL DE L'ENSEMBLE		443		5	97665	Patère LLOYD Noir mat pour meubles et structures Lloyd 30 x 124 x 50 mm	42
				6	97666	Étagère LLOYD Noir mat pour meubles et structures Lloyd 220 x 32 x 112 mm	79
				7	97674	Façade métallique LLOYD Noir mat 400 x 100 x 29 mm	139



COD.	DESCRIPTION	€	OPTION	COD.	DESCRIPTION	€	
COMPOSITION DE MEUBLE 500							
1	96707	Meuble suspendu FUSSION LINE 500 fond 35 Chêne africain 2 tiroirs à fermeture amortie 497 x 540 x 350 mm	316	3	91121	Miroir OLIMPIA 920 Black velvet vertical avec luminaire LED (20 W- 5700°K.) IP44 920 x 520 x 30 mm	330
2	97069	Plan vasque S35 510 Porcelaine blanche sans siphon ni bonde de vidage clic-clac 510 x 20 x 360 mm	127	4	97720	Structure métallique LLOYD HAUTE Noir mat x 2 pour meubles et structures Compact 345 x 16 x 790 mm	398
PRIX TOTAL DE L'ENSEMBLE		443		5	97710	Pièce d'assemblage LLOYD Noir mat x 4 pour meuble 311 x 15 x 30 mm	196
				6	26985	Siphon VINCI Noir mat avec siphon et bonde de vidage clic-clac	112
				7	97664	Porte-serviette LLOYD Noir mat pour meubles et structures Lloyd 340 x 95 x 32 mm	89

FUSSION 35 700 BLACK VELVET



FUSSION 35 700 CHÊNE NATUREL

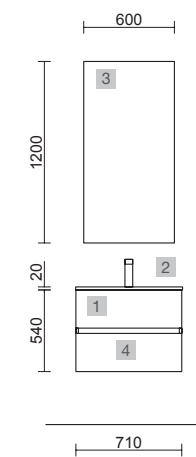
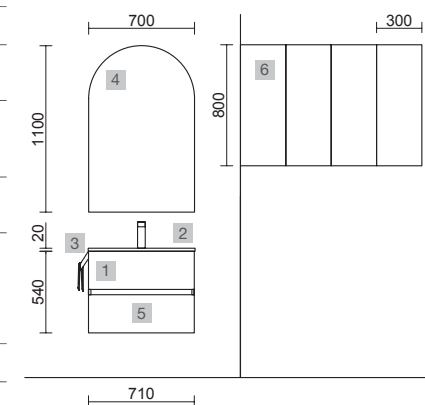


COD.	DESCRIPTION	€
COMPOSITION DE MEUBLE DE 700		
1	96717 Meuble suspendu FUSSION LINE 700 fond 35 Black velvet 2 tiroirs à fermeture amortie 697 x 540 x 350 mm	326
2	19324 Plan vasque S35 710 Porcelaine blanche sans siphon ni bonde de vidage clic-clac 710 x 20 x 360 mm	142
PRIX TOTAL DE L'ENSEMBLE		468

OPTION	COD.	DESCRIPTION	€
3	27042	Porte-serviette JAZZ Noir profondeur 35, 40, 45 y 50 235 x 125 x 68 mm	43
4	97644	Miroir EMILE 700 horizontal vertical avec led (20 W- 5700°K) IP 44 700 x 1100 mm	421
5	26985	Siphon VINCI Noir mat avec siphon et bonde de vidage clic-clac	112

COMPLEMENT

OPTION	COD.	DESCRIPTION	€
6	96942	Module ALLIANCE 300 Black velvet x 4 gauche/droite 1 porte avec système push 300 x 800 x 162 mm	876



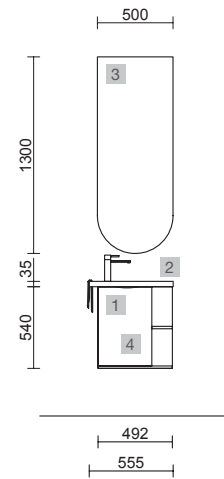
COD.	DESCRIPTION	€
COMPOSITION DE MEUBLE DE 700		
1	96718 Meuble suspendu FUSSION LINE 700 fond 35 Chêne naturel 2 tiroirs à fermeture amortie 697 x 540 x 350 mm	326
2	19324 Plan vasque S35 710 Porcelaine blanche sans siphon ni bonde de vidage clic-clac 710 x 20 x 360 mm	142
PRIX TOTAL DE L'ENSEMBLE		468

OPTION	COD.	DESCRIPTION	€
3	20742	Miroir REFLEXO 1200 horizontal / vertical avec led (17,28 W- 4200°K) IP 44 1200 x 600 mm	381
4	26985	Siphon VINCI Noir mat avec siphon et bonde de vidage clic-clac	112

MARTHA CHÊNE AFRICAIN



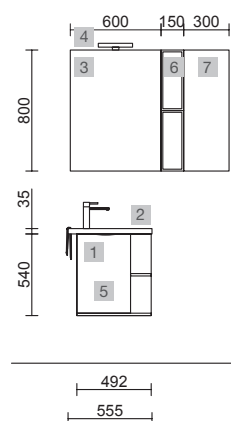
COD.	DESCRIPTION	€
COMPOSITION DE MEUBLE MARTHA		
1	96722 Meuble suspendu MARTHA 490 Chêne africain porte à fermeture amortie 492 x 540 x 220 mm	145
2	24785 Plan vasque MARTHA 555 Solid surface blanc mat sans siphon ni bonde de vidage clic-clac 555 x 35 x 225 mm	213
PRIX TOTAL DE L'ENSEMBLE		358
OPTION		
COD.	DESCRIPTION	€
3	97643 Miroir EMILE 500 horizontal vertical avec led (20 W- 5700°K) IP 44 500 x 1300 mm	381
4	16994 Siphon avec bonde Laiton chromé	74



MARTHA ALSACE



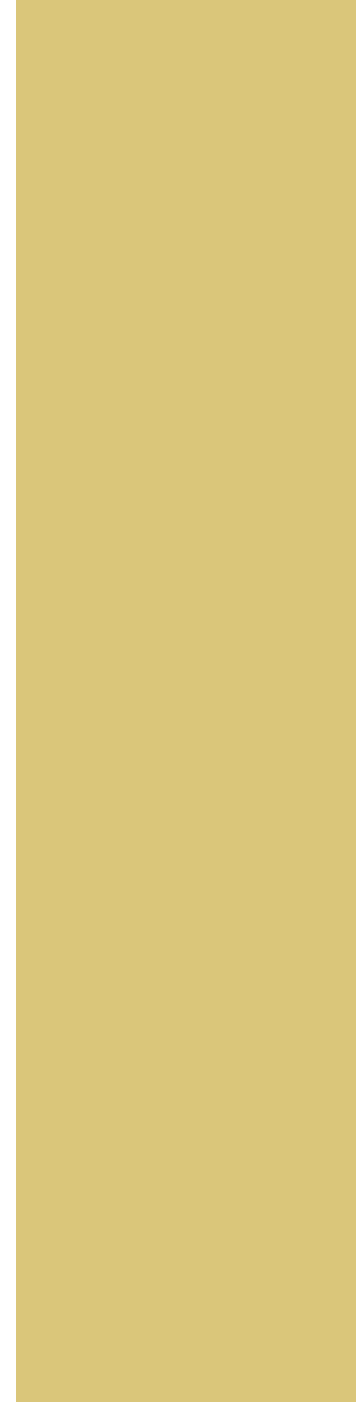
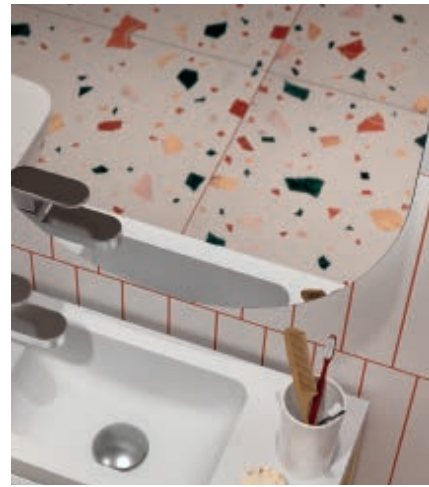
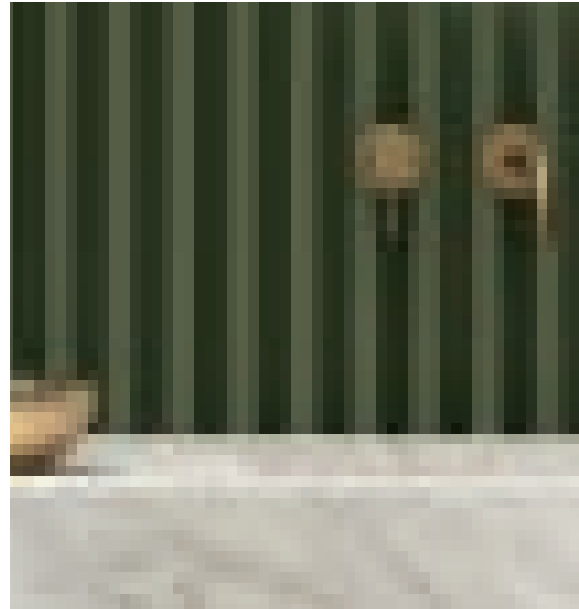
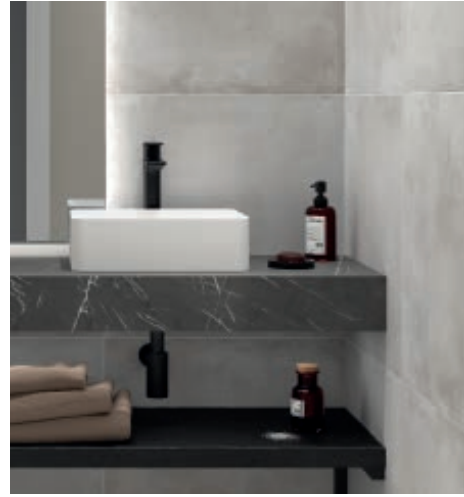
COD.	DESCRIPTION	€
COMPOSITION DE MEUBLE MARTHA		
1	26832 Meuble suspendu MARTHA 490 Alsace porte à fermeture amortie 492 x 540 x 220 mm	145
2	24785 Plan vasque MARTHA 555 Solid surface blanc mat sans siphon ni bonde de vidage clic-clac 555 x 35 x 225 mm	213
PRIX TOTAL DE L'ENSEMBLE		358



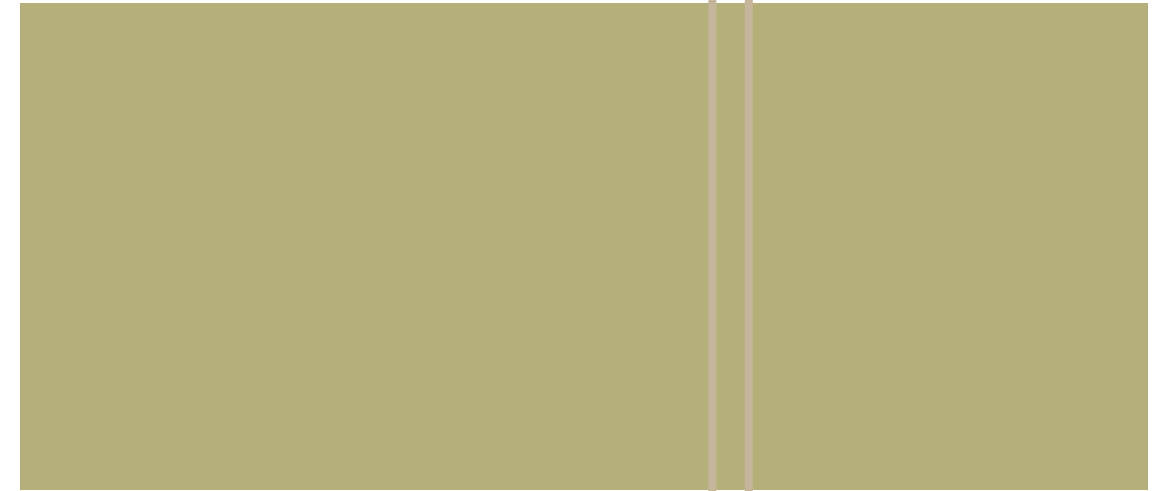
OPTION		
COD.	DESCRIPTION	€
3	16908 Miroir SENA 600 horizontal-vertical verre 5 mm 600 x 800 mm	82
4	21735 Applique PANDORA 308 chrome brillant, luminaire led (8 W- 5700°K) IP 44 fixation multiple 308 x 112 x 32 mm	58
5	16994 Siphon avec bonde Laiton chromé	74

COMPLEMENT		
COD.	DESCRIPTION	€
6	22900 Module ALLIANCE 400 Carbon-TX x 2 horizontal vertical 1 niche 400 x 150 x 162 mm	118
7	96940 Module ALLIANCE 300 Blanc brillant gauche/droite 1 porte avec système push 300 x 800 x 162 mm	219

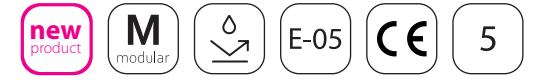




MEUBLES AUXILIAIRES

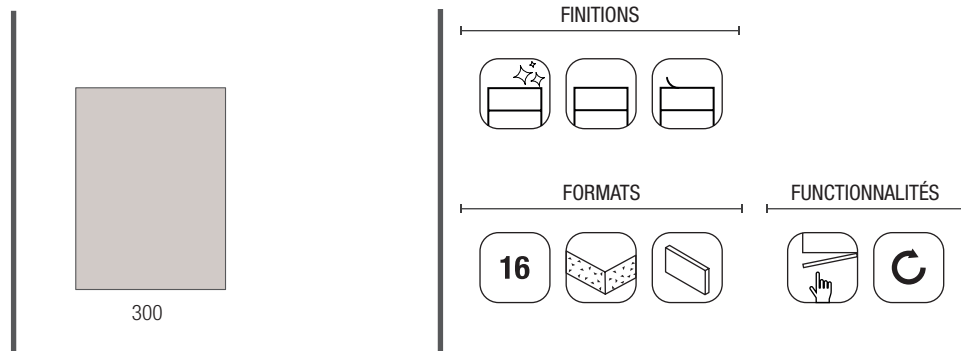


COQUETTES

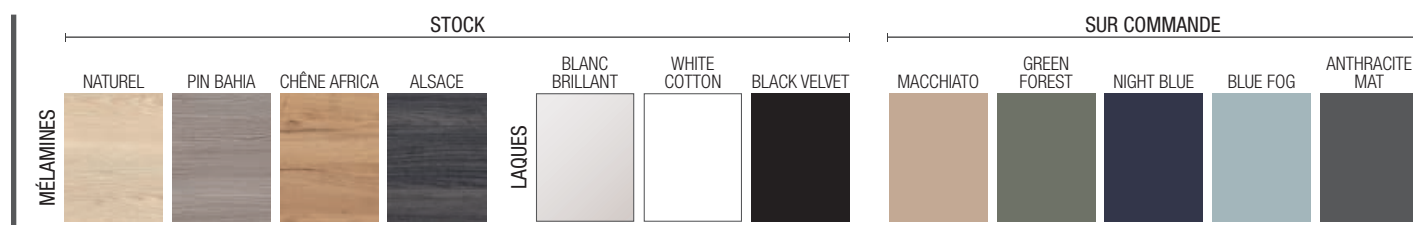


COQUETTE SUSPENDUE 1 PORTE

CARACTÉRISTIQUES

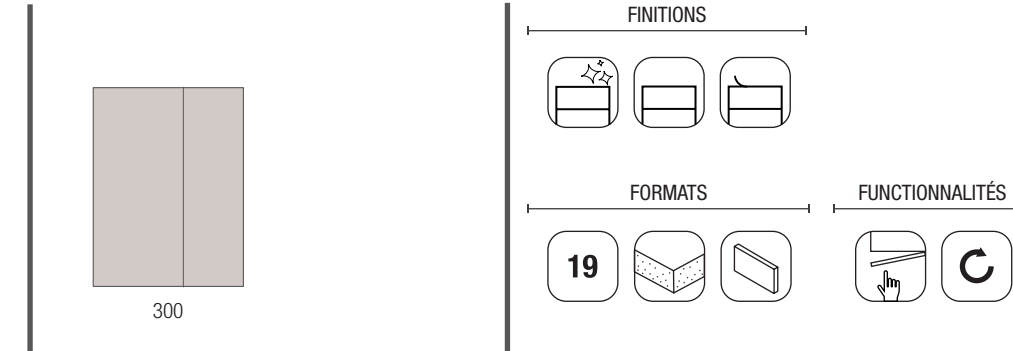


FINITIONS

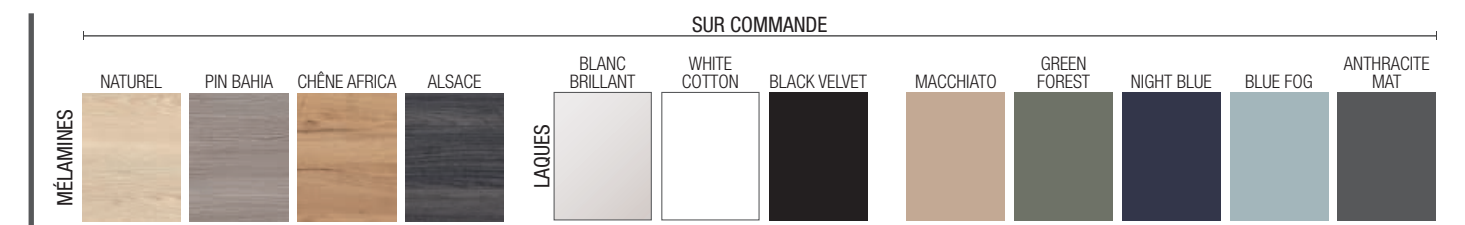


COQUETTE 1 PORTE ARRONDIE

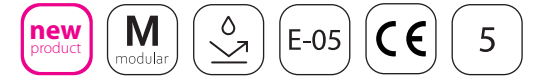
CARACTÉRISTIQUES



FINITIONS



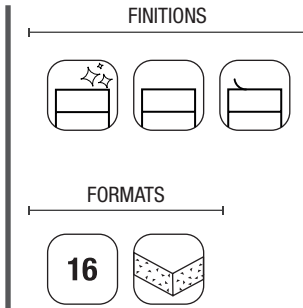
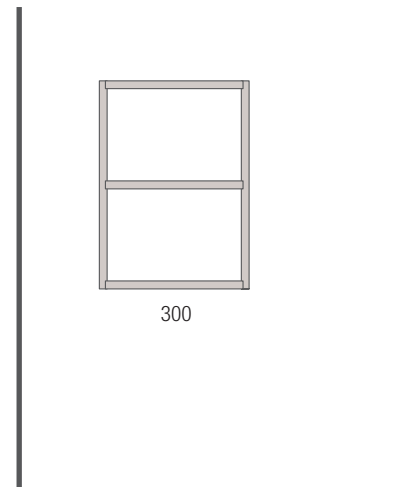
COQUETTES



COQUETTE SUSPENDUE 2 NICHES

CARACTÉRISTIQUES

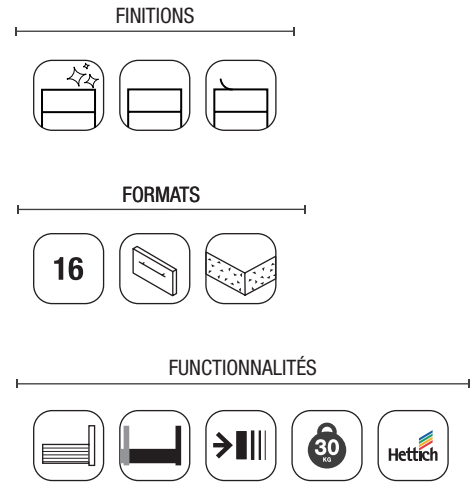
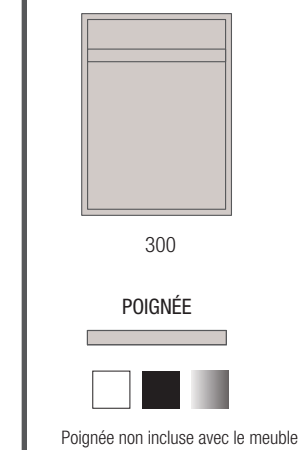
FINITIONS



COQUETTE AVEC TIROIR EXTRACTIBLE

CARACTÉRISTIQUES

FINITIONS



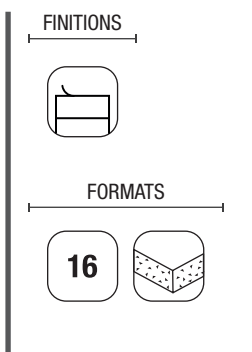
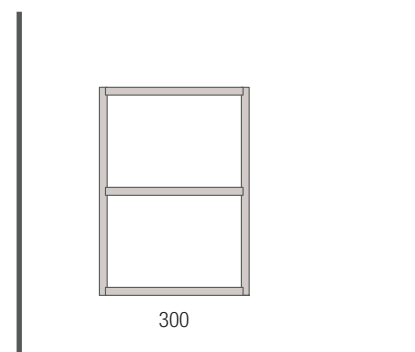
COQUETTE FAIBLE PROFONDEUR



COQUETTE SUSPENDUE 2 NICHES

CARACTÉRISTIQUES

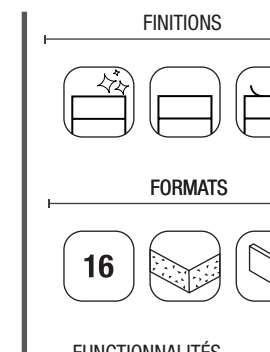
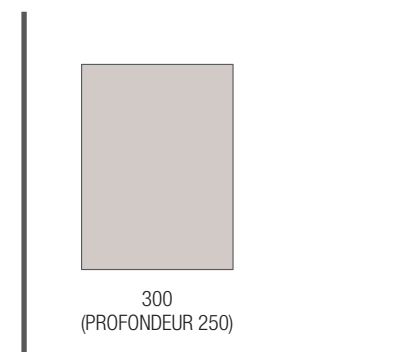
FINITIONS

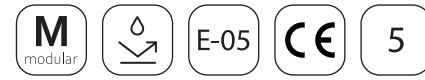


COQUETTE SUSPENDUE 1 PORTE

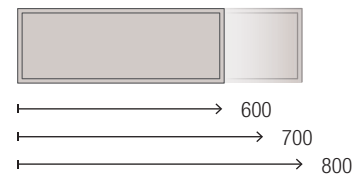
CARACTÉRISTIQUES

FINITIONS

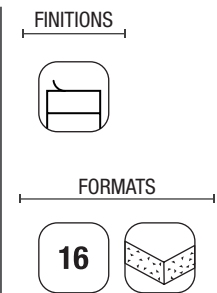




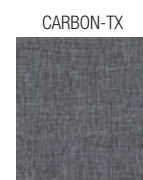
COQUETTE SUSPENDUE 1 NICHE OUVERTE



CARACTÉRISTIQUES



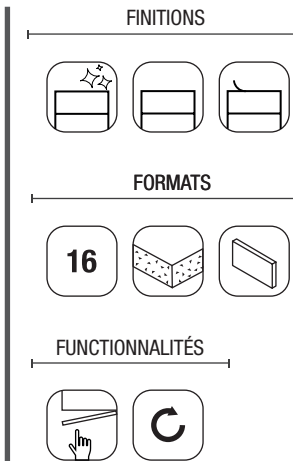
FINITIONS



COQUETTE 1 PORTE



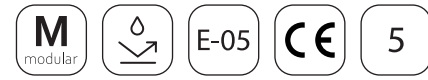
CARACTÉRISTIQUES



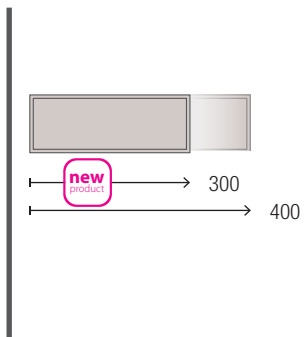
FINITIONS



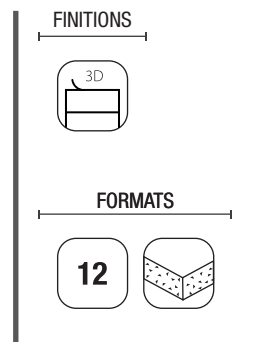
MODULES



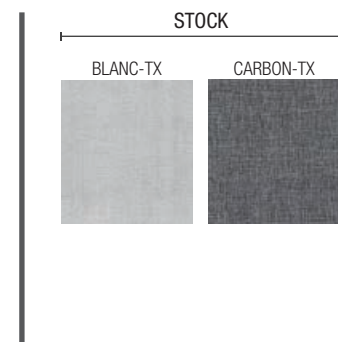
MODULE 1 NICHE



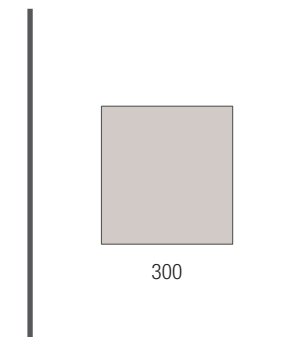
CARACTÉRISTIQUES



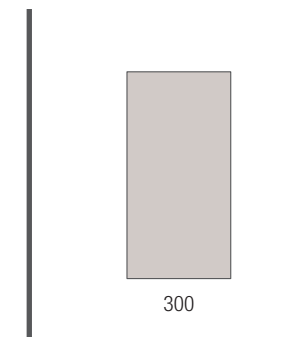
FINITIONS



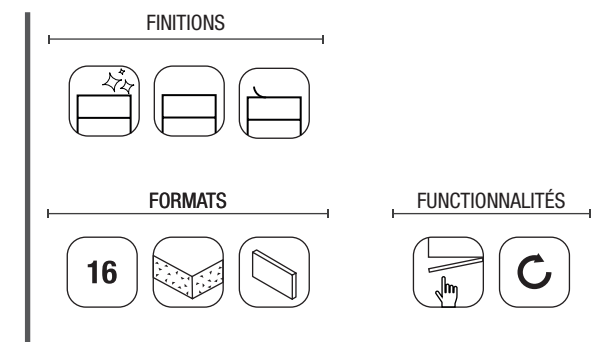
MODULE 400 1 PORTE



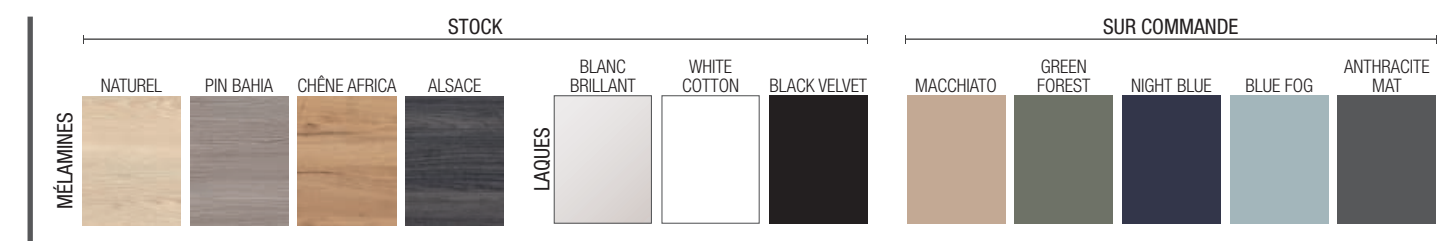
MODULE 800 1 PORTE



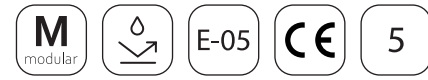
CARACTÉRISTIQUES



FINITIONS



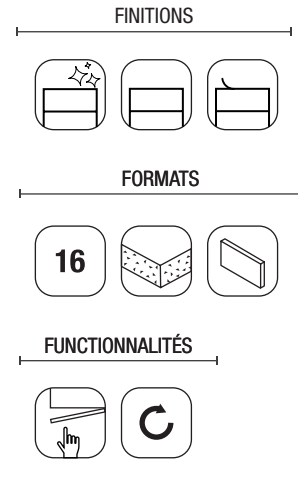
DEMI COLONNE



1000 AVEC 1 PORTE



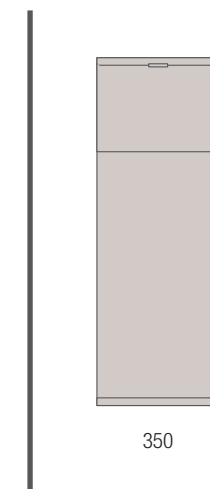
CARACTÉRISTIQUES



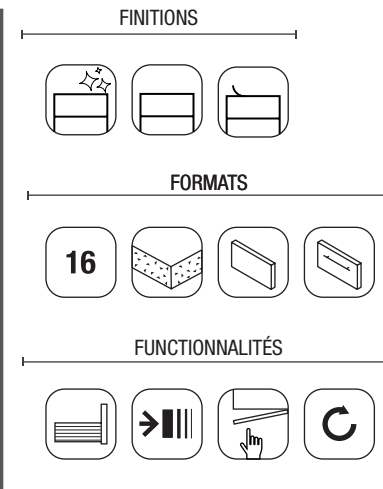
FINITIONS



COIFFEUSE 1000

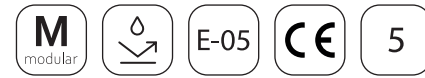


CARACTÉRISTIQUES



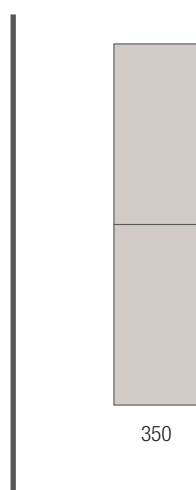
FINITIONS





COLONNE 1600 AVEC 2 PORTES

CARACTÉRISTIQUES



FINITIONS

FORMATS

16

FUNCTIONNALITÉS

FINITIONS

STOCK

MÉLAMINES: NATUREL, PIN BAHIA, CHÊNE AFRICA, ALSACE

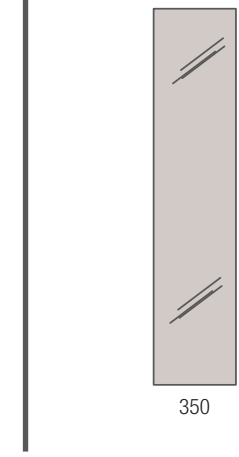
LAQUES: BLANC BRILLANT, WHITE COTTON, BLACK VELVET

SUR COMMANDE

MACCHIATO, GREEN FOREST, NIGHT BLUE, BLUE FOG, ANTHRACITE MAT

new product

COLONNE 1600 AVEC 1 PORTE
MIROIR



CARACTÉRISTIQUES

FINITIONS

FORMATS

16

FUNCTIONNALITÉS

FINITIONS

STOCK

MÉLAMINES: NATUREL, PIN BAHIA, CHÊNE AFRICA, ALSACE

LAQUES: BLANC BRILLANT, WHITE COTTON, BLACK VELVET

new product

indice

TECHNIQUES UNIFIÉES

Serie sur mesure

- 318 Serie Monterrey
- 320 Serie Spirit
- 322 Serie Fussion Line
- 324 Tiroirs et Organiseurs
- 326 Coquettes Alliance
- 330 Plans Vasques

Faible Profondeur

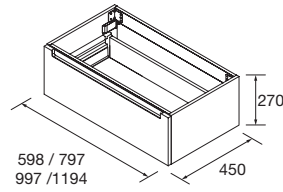
- 334 Fussion Line P- 40
- 335 Fussion Line P- 35
- 335 Martha P- 22

Auxiliaires

- 336 Pieds
- 338 Accessoires métalliques
- 342 Modules et colonnes

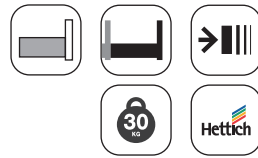


Monterrey



COQUETTE SUSPENDUE MONTERREY 1 TIROIR SANS DÉCOUPE POUR SIPHON

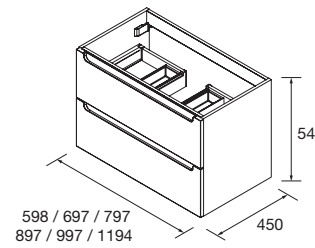
Coquette suspendue avec 1 tiroir métallique ouverture totale, sans découpe pour siphon, intérieurs finition Carbon TX et fermeture amortie.



	Blanc brillant	White cotton	Black velvet	Chêne naturel	Chêne africain	Pin bahia	Alsace	€
	COD.	COD.	COD.	COD.	COD.	COD.	COD.	
600	26663	96427	96428	23981	91042	23980	23436	296
800	26666	96434	96435	23983	91043	23982	23438	340
1000	26669	96441	96442	23985	91044	23984	23440	384
1200	26672	96448	96449	23987	91045	23986	23442	413

SUR COMMANDE

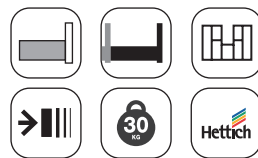
	Macchiato	Blue fog	Night blue	Anthracite mat	Green forest	€
	COD.	COD.	COD.	COD.	COD.	
600	96429	96430	96431	96432	96433	316
800	96436	96437	96438	96439	96440	360
1000	96443	96444	96445	96446	96447	404
1200	96450	96451	96452	96453	96454	433



MEUBLE SUSPENDU MONTERREY 2 TIROIRS AVEC DÉCOUPE POUR SIPHON

Meuble suspendu avec 2 tiroirs métallique ouverture totale, découpe pour siphon, intérieurs finition Carbon TX et fermeture amortie.

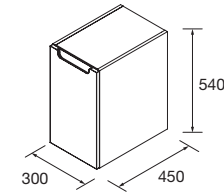
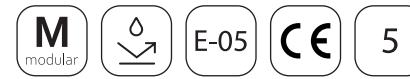
Séparateurs de rangement pour tiroir haut inclus, avec 2 parties amovibles.



	Blanc brillant	White cotton	Black velvet	Chêne naturel	Chêne africain	Pin bahia	Alsace	€
	COD.	COD.	COD.	COD.	COD.	COD.	COD.	
600	26675	81714	91039	23930	91046	23929	23444	516
700	96455	96472	96473	96456	96463	96470	96471	547
800	26678	81715	91040	23934	91047	23933	23446	578
900	96479	96484	96485	96480	96481	96482	96483	607
1000	26681	81716	91041	23938	91048	23937	23448	636
1200	26684	96526	96527	23942	91049	23941	23450	684

SUR COMMANDE

	Macchiato	Blue fog	Night blue	Anthracite mat	Green forest	€
	COD.	COD.	COD.	COD.	COD.	
600	81717	81720	81726	96533	96534	536
700	96474	96475	96476	96477	96478	567
800	81718	81721	81727	96535	96536	598
900	96486	96491	96498	96499	96500	627
1000	81719	81722	81728	96537	96538	656
1200	96528	96529	96530	96531	96532	704



DROITE

COQUETTE MONTERREY 1 PORTE DROITE

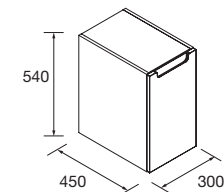
Coquette 1 porte ouverture à droite et fermeture amortie. Finition intérieure Carbon TX.



	Blanc brillant	White cotton	Black velvet	Chêne naturel	Chêne africain	Pin bahia	Alsace	€
	COD.	COD.	COD.	COD.	COD.	COD.	COD.	
300	96543	96548	96549	96544	96545	96546	96547	220

SUR COMMANDE

	Macchiato	Blue fog	Night blue	Anthracite mat	Green forest	€
	COD.	COD.	COD.	COD.	COD.	
300	96550	96551	96578	96579	96580	240



GAUCHE

COQUETTE MONTERREY 1 PORTE GAUCHE

Coquette 1 porte ouverture à gauche et fermeture amortie. Finition intérieure Carbon TX.



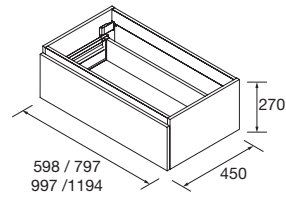
	Blanc brillant	White cotton	Black velvet	Chêne naturel	Chêne africain	Pin bahia	Alsace	€
	COD.	COD.	COD.	COD.	COD.	COD.	COD.	
300	96581	96586	96587	96582	96583	96584	96585	220

SUR COMMANDE

	Macchiato	Blue fog	Night blue	Anthracite mat	Green forest	€
	COD.	COD.	COD.	COD.	COD.	
300	96588	96589	96590	96591	96592	240

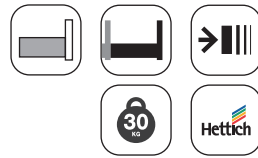


Spirit



COQUETTE SUSPENDUE SPIRIT 1 TIROIR SANS DÉCOUPE POUR SIPHON

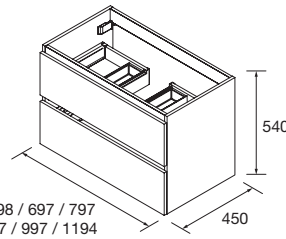
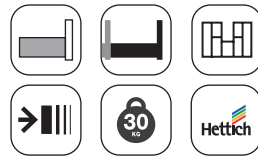
Coquette suspendue avec 1 tiroir métallique avec ouverture totale, sans découpe pour siphon, intérieurs finition Carbon-TX et fermeture amortie. Poignée non incluse. 3 finitions au choix.



	Blanc brillant	White cotton	Black velvet	Chêne naturel	Chêne africain	Pin bahia	Alsace	
	COD.	COD.	COD.	COD.	COD.	COD.	COD.	€
600	22630	96396	96412	22786	90951	22785	26619	261
800	22631	96397	96413	22792	90952	22791	26622	300
1000	22632	96398	96414	22798	90953	22797	26625	329
1200	26626	96399	96415	26629	90954	26632	26631	357

MEUBLE SUSPENDU SPIRIT 2 TIROIRS AVEC DÉCOUPE POUR SIPHON

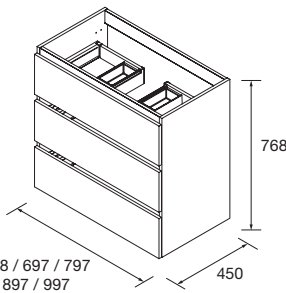
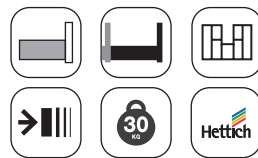
Meuble suspendu avec 2 tiroirs métalliques avec ouverture totale, avec découpe pour siphon, intérieurs finition Carbon-TX et fermetures amorties. Poignées non incluses. 3 finitions au choix. Séparateur de rangement inclus dans le tiroir supérieur, avec 2 parties latérales amovibles.



	Blanc brillant	White cotton	Black velvet	Chêne naturel	Chêne africain	Pin bahia	Alsace	
	COD.	COD.	COD.	COD.	COD.	COD.	COD.	€
600	26814	96400	96416	26815	91586	22800	26635	457
700	83040	96401	96417	90938	90949	90939	90942	494
800	22634	96402	96418	22804	91587	22803	26638	503
900	90943	96403	96419	90945	90950	90946	90948	522
1000	22635	96404	96420	22807	91588	22806	26641	540
1200	23890	96405	96421	23893	91589	23892	26644	557

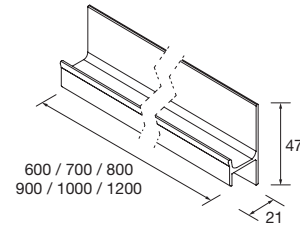
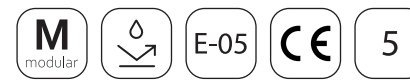
MEUBLE SUSPENDU SPIRIT 3 TIROIRS AVEC DÉCOUPE POUR SIPHON

Meuble suspendu avec 3 tiroirs métalliques avec ouverture totale, avec découpe pour siphon, intérieurs finition Carbon-TX et fermetures amorties. Poignées non incluses. 3 finitions au choix. Séparateur de rangement inclus dans le tiroir supérieur, avec 2 parties latérales amovibles. Poignées et pieds non incluses et en option dans 3 finitions.



	Blanc brillant	White cotton	Black velvet	Chêne naturel	Chêne africain	Pin bahia	Alsace	
	COD.	COD.	COD.	COD.	COD.	COD.	COD.	€
600	90934	96406	96422	90998	91002	90999	91001	594
700	91003	96407	96423	91005	91009	91006	91008	630
800	91010	96408	96424	91012	91016	91013	91015	673
900	91017	96409	96425	91019	91023	91020	91022	690
1000	91024	96410	96426	91026	91030	91027	91029	722

IMPORTANT : Pieds nécessaires pour l'installation, voir page 337

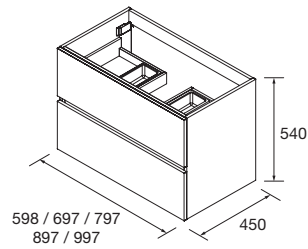


POIGNEES SPIRIT: FINITIONS

Profilé en aluminium 3 finitions disponibles.

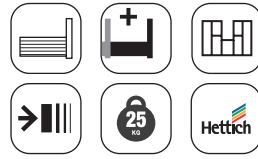
	Blanc soft	Noir soft	Anodisé brillant	
	COD.	COD.	COD.	€
600	90986	90987	90985	16
700	90989	90990	90988	18
800	90992	90993	90991	19
900	90995	90996	90994	23
1000	90974	90975	90973	27
1200	90976	90977	90978	37



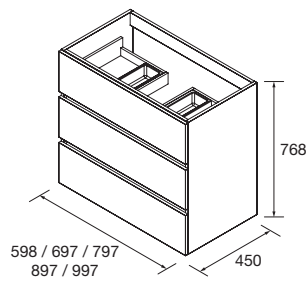


MEUBLE FUSSION LINE 2 TIROIRS

Meuble suspendu 2 tiroirs en bois avec finition intérieure Carbon-TX, avec glissières invisibles ouverture plus large et freins de fermeture. Séparateur de rangement inclus dans le tiroir supérieur.

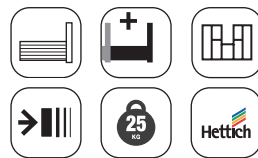


	Blanc brillant	White cotton	Black velvet	Chêne naturel	Chêne africain	Pin bahía	Alsace	€
	COD.	COD.	COD.	COD.	COD.	COD.	COD.	
600	23311	96372	96385	23315	91055	26553	23314	327
700	23317	96373	96386	23321	91056	26554	23320	343
800	23323	96374	96387	23327	91057	26555	23326	357
900	23329	96375	96388	23333	91058	26556	23332	383
1000	23305	96376	96389	23309	91059	26557	23308	407



MEUBLE FUSSION LINE 3 TIROIRS

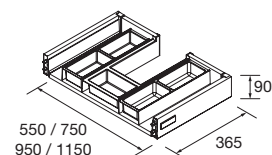
Meuble à poser 3 tiroirs en bois avec finition intérieure Carbon-TX, avec glissières invisibles ouverture plus large et freins de fermeture. Séparateur de rangement inclus dans le tiroir supérieur. Avec 4 pieds finition chrome brillant et hauteur 10 cm. Pieds non inclus, 3 finitions disponibles.



	Blanc brillant	White cotton	Black velvet	Chêne naturel	Chêne africain	Pin bahía	Alsace	€
	COD.	COD.	COD.	COD.	COD.	COD.	COD.	
600	23258	96377	96390	23262	91060	26558	23261	415
700	26559	96378	96391	26562	91061	26565	26564	425
800	23264	96382	96392	23268	91062	26566	23267	439
900	26567	96383	96393	26570	91063	26573	26572	458
1000	23252	96384	96394	23256	91064	26574	23255	472

IMPORTANT : Pieds nécessaires pour l'installation, voir page 337

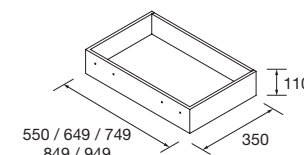




TIROIR MÉTALLIQUE HAUT POUR MEUBLE AVEC DÉCOUPE SIPHON

Tiroir métallique haut pour meuble, intérieur Carbone-TX, Avec découpe siphon

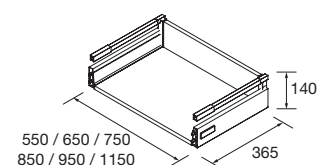
Carbon-TX		
COD.		€
600	90967	76
800	90969	81
1000	90971	86
1200	90972	94



TIROIRS COMPLETS

Tiroir haut pour meuble sans découpe siphon, intérieur Carbone TX

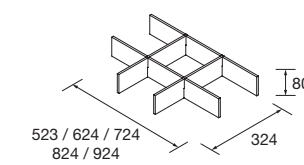
Carbon-TX		
COD.		€
600	24956	53
700	24957	56
800	24958	59
900	24959	61
1000	24960	63



TIROIR COMPLET HAUT SANS DÉCOUPE SIPHON

Tiroir métallique haut pour meuble, intérieur Carbone-TX.

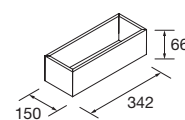
Carbon-TX		
COD.		€
600	24961	75
700	90968	79
800	24962	83
900	90970	84
1000	24963	89
1200	24964	114



ORGANISATEUR INTERIEUR DE TIROIR

Organisateur/séparateur pour tiroir Carbone TX

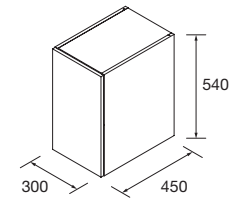
Carbon-TX		
COD.		€
523	22058	89
624	22059	98
724	22060	105
824	22061	110
924	22062	116



ORGANISATEUR INTERIEUR DE TIROIR

Organisateur/séparateur pour tiroir métallique Carbone-TX
150 x 342 x 66 mm

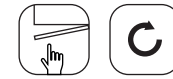
Carbon-TX		
COD.		€
23030		26



COQUETTE ALLIANCE 1 PORTE

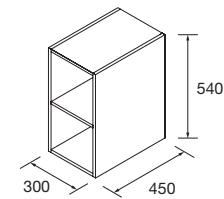
Coquette suspendue à 1 porte avec système d'ouverture PUSH et finition intérieure en Carbone-TX. Charnières ouverture à 110°. Réversible. Avec une étagère en bois réglable en hauteur.

Peut être combinée avec les Séries: Fussion Line / spirit / Monterrey.



	Blanc brillant	White cotton	Black velvet	Chêne naturel	Chêne africain	Pin bahía	Alsace	€
	COD.	COD.	COD.	COD.	COD.	COD.	COD.	
300	97013	97014	97015	97016	97017	97018	97019	219

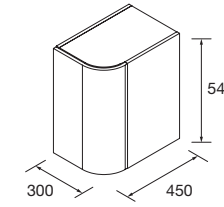
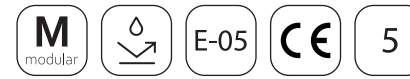
SUR COMMANDE						€
Macchiato	Blue fog	Night blue	Anthracite mat	Green forest		
COD.	COD.	COD.	COD.	COD.		
300	97020	97021	97022	97023	97024	239



COQUETTE SUSPENDUE ALLIANCE 2 NICHES.

Coquette suspendue à 2 niches.
Peut être combinée avec les séries :
Fussion Line / Spirit / Monterrey

	Blanc brillant	White cotton	Black velvet	Chêne naturel	Chêne africain	Pin bahía	Alsace	€
	COD.	COD.	COD.	COD.	COD.	COD.	COD.	
300	96976	96977	96978	96979	96980	96981	96982	130



COQUETTE SUSPENDUE ALLIANCE 1 PORTE ARRONDIE

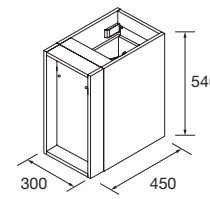
Coquette suspendue à 1 porte arrondie avec système d'ouverture PUSH et finition intérieure en Carbone-TX. Charnières ouverture à 110°. Réversible. Avec une étagère en bois réglable en hauteur.

Peut être combinée avec les Séries: Fussion Line / spirit / Monterrey.



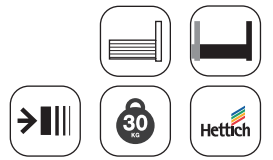
SUR COMMANDE								€
Blanc brillant	White cotton	Black velvet	Chêne naturel	Chêne africain	Pin bahía	Alsace		
COD.	COD.	COD.	COD.	COD.	COD.	COD.	COD.	
300	97025	97026	97027	97028	97029	97031	97033	389

SUR COMMANDE					€	
Macchiato	Blue fog	Night blue	Anthracite mat	Green forest		
COD.	COD.	COD.	COD.	COD.		
300	97034	97035	97036	97037	97038	389

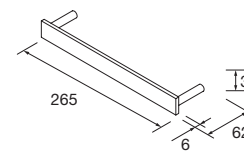


COQUETTE SUSPENDUE PORTE SERVIETTES ET EXTRACTION AVANT ALLIANCE

Coquette suspendue avec tiroir à ouverture par extraction avant, finition intérieure Carbon-TX, avec glissières invisibles à ouverture totale et espace sèche-cheveux. Poignée non incluse et disponible dans 3 finitions. Peut être combinée avec les Séries: Fussion Line / spirit / Monterrey.



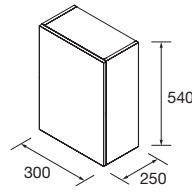
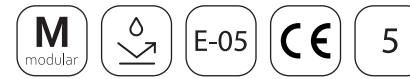
	Blanc brillant	White cotton	Black velvet	Chêne naturel	Chêne africain	Pin bahía	Alsace	€
	COD.	COD.	COD.	COD.	COD.	COD.	COD.	
300	96985	96986	96987	96988	96989	96992	96993	250



POIGNEE PORTE-SERVIETTES POUR COQUETTE SUSPENDUE EXTRACTION AVANT ALLIANCE

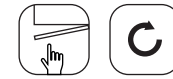
Poignée pour coquette Alliance, disponible dans différentes finitions. Poignée en option, non fournie avec la coquette

	Blanc mat	Noir mat	Anodisé brillant	€
	COD.	COD.	COD.	
300	96995	96996	96999	28

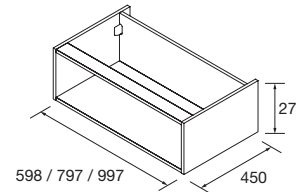


COQUETTE FAIBLE PROFONDEUR 250 ALLIANCE

Coquette suspendue à 1 porte avec système d'ouverture PUSH, 250 mm de profondeur et finition intérieure en Carbone-TX. Charnières ouverture à 110°, réversible.
À combiner avec des plans de toilette et des plans vasques à double profondeur sur mesure.
Peut être combinée avec les Séries: Fussion Line / spirit / Monterrey.



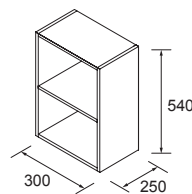
	Blanc brillant	White cotton	Black velvet	Chêne naturel	Chêne africain	Pin bahía	Alsace	€
	COD.	COD.	COD.	COD.	COD.	COD.	COD.	
300	87512	97003	97004	87515	91079	87516	87518	163



COQUETTE SUSPENDUE ALLIANCE 1 NICHE OUVERTE

Coquette suspendue SPIRIT Carbon-TX 1 niche ouverte. Peut être combinée avec les séries :
Fussion Line / Spirit / Monterrey

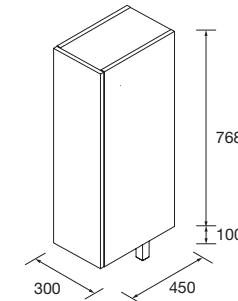
	Carbon-TX	
	COD.	€
600	22811	165
800	22815	191
1000	22819	222



COQUETTE SUSPENDUE ALLIANCE 2 NICHER FAIBLE PROFONDEUR

Coquette suspendue à 2 niches de 250 mm de profondeur, finition intérieure Carbone-TX.
À combiner avec des plans de toilette et des plans vasques à double profondeur sur mesure.
Peut être combinée avec les Séries: Fussion Line / spirit / Monterrey.

	Carbon-TX	
	COD.	€
300	97005	120



COQUETTE SUR PIED ALLIANCE 1 PORTE

Coquette à poser réversible avec 1 porte avec système d'ouverture Push et finition intérieure Carbone-TX. Charnières avec ouverture large 110°. Avec étagères intérieures réglables en hauteur.
Jeu de fixations inclus
Peut être combinée avec les Séries: Fussion Line / Spirit



	Blanc brillant	White cotton	Black velvet	Chêne naturel	Chêne africain	Pin bahía	Alsace	€
	COD.	COD.	COD.	COD.	COD.	COD.	COD.	
300	97006	97007	97008	97009	97010	97011	97012	250

Plans Vasques CONSTANZA (Porcelaine blanche)

610/C	710/C	810/C	910/C	1010/C	1210/C	1210/2 unités
COD. €	COD. €	COD. €	COD. €	COD. €	COD. €	COD. €
26783 166	26782 177	26781 199	26780 211	26779 222	98958 444	26778 444

910/D (600 + 300)	910/G (300 + 600)	1010/D (700 + 300)	1010/G (300 + 700)	1205/D (900 + 300)	1205/G (300 + 900)
COD. €	COD. €	COD. €	COD. €	COD. €	COD. €
97061 249	97060 249	97063 299	97062 299	97066 484	97065 484

Plans Vasques Veneto (Porcelaine blanche)

610/C	810/C	1010/C	1210/C	1210/C,2 robinets	1210/2 unités
COD. €	COD. €	COD. €	COD. €	COD. €	COD. €
23400 243	23401 266	23397 300	24177 423	23399 423	23398 434

Note: Equerres murales de fixation incluses

Plans vasques Veneto (Porcelaine Blanche. Sans perçage pour mitigeurs pour une association avec robinetterie murale)

1010/C	1210/C	1210/2 unités
COD. €	COD. €	COD. €
85911 300	85912 423	85913 434

Note: Equerres murales de fixation incluses

Plans Vasques Veneto (avec zone de confort en porcelaine blanche)

810/C	1010/C	1210/C
COD. €	COD. €	COD. €
87727 266	87728 300	87729 423

Note: Equerres murales de fixation incluses



Plans Vasques Viina (minérale solid mat)

605/C	705/C	805/C	905/C	1005/C	1205/C
COD. €	COD. €	COD. €	COD. €	COD. €	COD. €
91234 285	97039 329	91235 349	97040 379	91236 412	91327 444

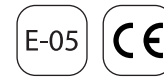
1205/C,2 robinets	1205/2 unités	1405/2 unités	1605/2 unités
COD. €	COD. €	COD. €	COD. €
97046 479	91237 465	97053 509	97056 679

905/D (600 + 300)	905/G (300 + 600)	1005/D (700 + 300)	1005/G (300 + 700)	1205/D (900 + 300)	1205/G (300 + 900)
COD. €	COD. €	COD. €	COD. €	COD. €	COD. €
97042 429	97041 429	97045 449	97044 449	97048 479	97047 479

1405/D (700 + 700)	1405/G (700 + 700)	1605/D (800 + 800)	1605/G (800 + 800)
COD. €	COD. €	COD. €	COD. €
97052 509	97051 509	97055 679	97054 679

910/D	910/G
COD. €	COD. €
97645 415	97646 415

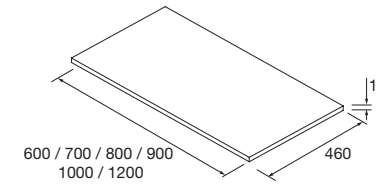
NOTE : plan vasque arrondi à combiner avec la coquette Alliance 1 porte arrondie



Plans vasques Toscana (Charge minérale)

605/C	705/C	805/C	905/C	1005/C	1205/C
COD. €	COD. €	COD. €	COD. €	COD. €	COD. €
20748 231	20749 242	20750 254	20751 267	20752 279	23396 378

1205/C,2 robinets	1205/2 unités	1400/2 unités
COD. €	COD. €	COD. €
26938 393	20753 402	27144 455



PLANS DE TOILETTE ÉPAISSEUR 16 MM

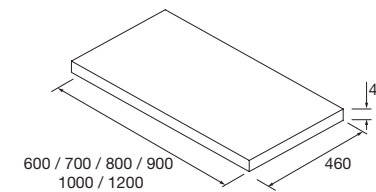
Plans de toilette épaisseur 16 mm, dimensions de 600 à 1200 et sur mesure. Finitions en mélaminé et stratifié haute pression (HPL).

	Blanc brillant	White cotton	Black velvet	Chêne naturel	Chêne africain	Pin bahía	Alsace	
	COD.	COD.	COD.	COD.	COD.	COD.	COD.	€
600	22960	96819	96820	22963	91086	22962	23466	91
700	96827	96839	96840	96841	96842	96843	96844	109
800	22964	96848	96861	22967	91087	22966	23468	128
900	97401	97402	97403	97405	97406	97407	97408	133
1000	22968	96864	96880	22971	91088	22970	23470	138
1200	22972	96890	96898	22975	91089	22974	23472	173

VASQUES À POSER (Porcelaine blanche)

ALTIRO Porcelaine blanche mat	SEDUCTION Porcelaine blanche	KANDY Porcelaine blanche	LOKUM Porcelaine noire mat	VARMEGA Porcelaine blanche
COD. €	COD. €	COD. €	COD. €	COD. €
24555 228	21854 206	91489 202	87734 228	24553 153

TENTO 400 Porcelaine blanche	TENTO 500 Porcelaine blanche	VERILA Porcelaine blanche	NESLA Porcelaine blanche	ELLEN Porcelaine blanche
COD. €	COD. €	COD. €	COD. €	COD. €
24551 153	24552 176	91487 179	91490 179	91488 190



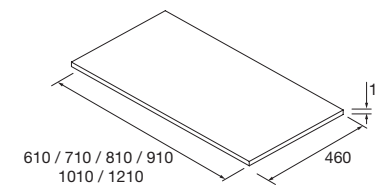
PLANS DE TOILETTE ÉPAISSEUR 40 MM

Plans de toilette en épaisseur 40 mm, en largeurs de 600 à 1200mm et sur mesure. Finitions en mélaminé et stratifié haute pression (HPL).

	Blanc brillant	White cotton	Black velvet	Chêne africain	Carbon	
	COD.	COD.	COD.	COD.	COD.	€
600	97432	97433	97434	23016	97435	190
700	97436	97437	97438	97439	97440	216
800	97441	97442	97443	23017	97444	241
900	97445	97446	97447	97448	97449	270
1000	97450	97451	97452	23018	97453	298
1200	97454	97455	97456	23019	97457	348

VASQUES À POSER (Solid surface)

BOL Solid surface blanc mat	BULKAN Solid surface noir	BICA Solid surface blanc mat	BICA Solid surface Bicolore	TALEA Solid surface blanc mat	TALEA Solid surface Bicolore
COD. €	COD. €	COD. €	COD. €	COD. €	COD. €
26536 232	91491 232	97647 295	97648 315	97649 295	97652 315



PLANS DE TOILETTE ÉPAISSEUR 12 MM

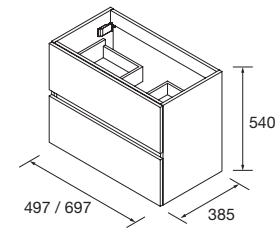
Plans de toilette de 12 mm d'épaisseur, de 600 à 1200 mm sans perçage. Finition blanc mat en Solid Surface, ardoise noire et marbre blanc en compact.

	Solid surface blanc mat	Ardoise noire	Marbre blanc	
	COD.	COD.	COD.	€
600	97495	97501	97507	299
700	97496	97502	97508	309
800	97497	97503	97509	319
900	97498	97504	97510	329
1000	97499	97505	97511	339
1200	97500	97506	97512	359

Vasques semi-encastrées (Solid Surface)

MAEL Solid surface blanc mat	MAEL Solid surface Bicolore
COD. €	COD. €
97654 295	97655 315

NOTE : trouvez des plans de travail sur mesure avec usinage pour lavabo à poser ou lavabo semi-encasté à la page 170

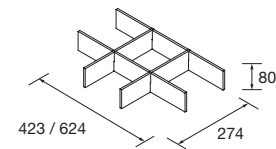


MEUBLE SUSPENDU FUSSION LINE 2 TIROIRS 400 MM DE PROFONDEUR

Meuble suspendu avec 2 tiroirs en bois, finition Carbone-TX, coulisses invisibles à extraction Plus et fermeture amortie.



	Blanc brillant	White cotton	Black velvet	Chêne naturel	Chêne africain	Pin bahia	Alsace	
	COD.	COD.	COD.	COD.	COD.	COD.	COD.	€
500	96677	96678	96679	96680	96681	96682	96685	325
700	96688	96689	96694	96695	96696	96697	96698	335



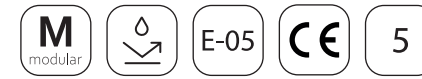
ORGANISATEUR INTERIEUR DES TIROIRS

Organisateur/séparateur pour tiroir

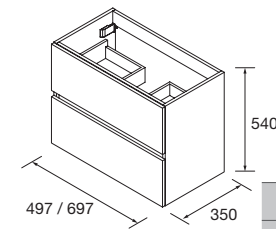
Carbon-TX			
	COD.	€	
500	22077	75	
700	98173	94	

Plans Vasques 40
(Porcelaine blanche)

510/C		710/C	
COD.	€	COD.	€
21564	129	97070	144



FUSION LINE S35

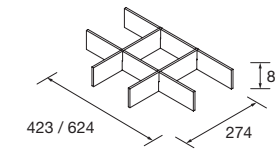


MEUBLE SUSPENDU FUSSION LINE 2 TIROIRS 350 MM DE PROFONDEUR

Meuble suspendu 2 tiroirs en bois, intérieurs carbone TX et fermeture amortie. Poignées non incluses. 3 finitions au choix.



	Blanc brillant	White cotton	Black velvet	Chêne naturel	Chêne africain	Pin bahia	Alsace	
	COD.	COD.	COD.	COD.	COD.	COD.	COD.	€
500	96703	96704	96705	96706	96707	96713	96714	316
700	96715	96716	96717	96718	96719	96720	96721	326



ORGANISATEUR INTERIEUR DES TIROIRS

Organisateur/séparateur pour tiroir,

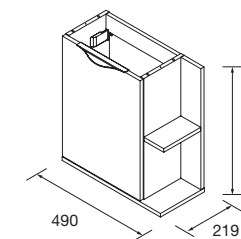
Carbon-TX		
	COD.	€
500	22077	75
700	98173	94

Plans Vasques 35
(Porcelaine blanche)

510/C		710/C	
COD.	€	COD.	€
97069	127	19324	142

MARTHA

MEUBLES SUSPENDUS PORTE ET NICHES



Meuble suspendu avec 1 porte avec fermeture amortie et 1 étagère intérieure. Finition intérieure Carbone-TX. Poignée finition chrome brillant. Meuble réversible avec ouverture à gauche ou à droite.

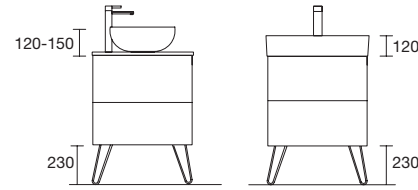
	Chêne africain	Alsace	
	COD.	COD.	€
490	96722	26832	145

Plan vasque MARTHA
(Solid surface)

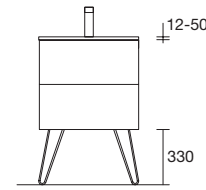
555	
COD.	€
24785	213



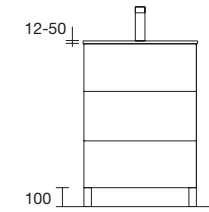
PIEDS POUR COMPOSITIONS AVEC VASQUE A POSER ET VENETO HAUTEUR 230 MM



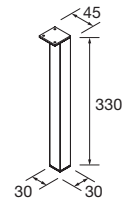
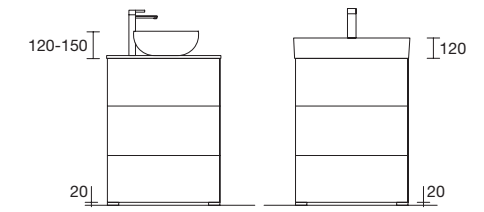
PIEDS POUR PLANS VASQUE CLASSIQUES HAUTEUR 330 mm



PIEDS POUR PLANS VASQUE CLASSIQUES HAUTEUR 100 MM



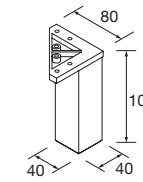
PIEDS POUR COMPOSITIONS AVEC VASQUE A POSER ET VENETO HAUTEUR 20 MM



JEU DE 2 PIEDS FINITION CHROME

Ensemble de 2 pieds chromés hauteur 330. 30 x 30 x 330 mm

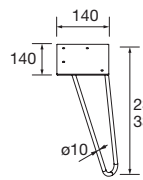
Chrome	
COD.	€
23899	25



JEU DE 4 PIEDS, 40 MM

Jeu de 4 pieds nécessaires pour les meubles 3 tiroirs, hauteur 100 mm

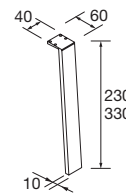
Blanc	Noir mat	Chrome brillant	
COD.	COD.	COD.	€
83817	83425	83819	15



JEU DE 2 PIEDS UNIQ 230 / 330

Jeu de 2 pieds optionnel en acier pour meubles suspendus, 3 finitions disponibles, hauteur 230/330 mm.

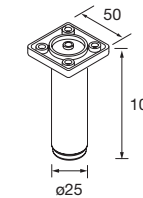
	Blanc	Noir	Chrome	
	COD.	COD.	COD.	€
230	24716	24717	24718	30
330	24713	24714	24715	35



JEU DE 2 PIEDS KLIM 230 / 330

Jeu de 2 pieds optionnel en aluminium pour meubles suspendus, 3 finitions disponibles, hauteur 230 mm.

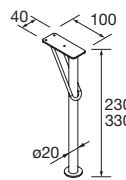
	Blanc	Noir	Anodisé	
	COD.	COD.	COD.	€
230	84135	84136	84137	24
330	84131	84132	84134	31



JEU DE 4 PIEDS, Ø 28 MM

Jeu de 4 pieds nécessaires pour les meubles 3 tiroirs, hauteur 100-120 mm

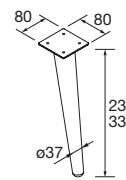
Blanc	Noir	Chrome	
COD.	COD.	COD.	€
97249	97250	97251	45



JEU DE 2 PIEDS DEVA 230 / 330

Jeu de 2 pieds optionnel en acier pour meubles suspendus, 3 finitions disponibles, hauteur 330 mm, pour une utilisation avec plan vasque intégrée.

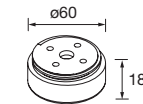
	Blanc	Noir	Chrome	
	COD.	COD.	COD.	€
230	84128	84129	84130	55
330	84125	84126	84127	59



JEU DE 2 PIEDS DANNA 230 / 330

Option de jeu de 2 pieds en bois meubles. 3 finitions au choix. Hauteur 230 mm.

	Blanc	Noir	Pin	
	COD.	COD.	COD.	€
230	84141	84142	84143	26
330	84138	84139	84140	32



JEU DE 4 PIEDS, Ø 60 MM

Lot de 4 pieds nécessaires pour meuble à 3 tiroirs, réglables en hauteur de 18 à 30 mm.

Chrome	
COD.	€
97257	20

DIFFÉRENTES POSSIBILITÉS AVEC LES STRUCTURES LLOYD

LLOYD avec meubles 2 tiroirs

Couleur pour meuble X4

LLOYD avec Kompakt et coquette 1 tiroir

Coupleur pour Kompakt X1

Coupleur pour meuble X3

LLOYD avec Kompakt et tablette Kompakt

Coupleur pour Kompakt X1

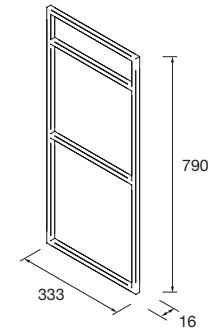
LLOYD avec Meuble faible profondeur 2 tiroirs

Coupleur pour meuble X4



STRUCTURE HAUTE LLOYD

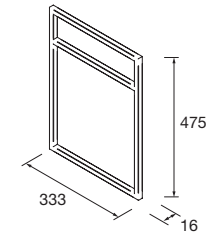
Structure métallique tube carré de 16 mm à combiner avec meuble ou plan Kompakt. Pièces d'assemblage non incluses. 2 pièces d'assemblage sont nécessaires pour l'installation.



	Blanc mat	Noir mat	
	COD.	COD.	€
345	97717	97720	199

STRUCTURE BASSE LLOYD

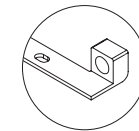
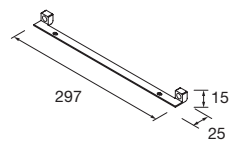
Structure métallique tube carré de 16 mm à combiner avec meuble ou plan Kompakt. Pièces d'assemblage non incluses. 2 pièces d'assemblage sont nécessaires pour l'installation.



	Blanc mat	Noir mat	
	COD.	COD.	€
345	97718	97721	179

PIÈCE D'ASSEMBLAGE LLOYD MEUBLE

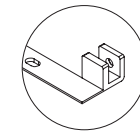
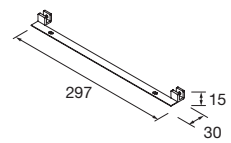
Article vendu à l'unité. Attention : les pièces d'assemblage ne sont pas vendues par lot. Il faudra commander le nombre de pièces d'assemblage correspondant en fonction de la composition.



	Blanc mat	Noir mat	
	COD.	COD.	€
310	97708	97710	49

PIÈCE D'ASSEMBLAGE LLOYD COMPAKT

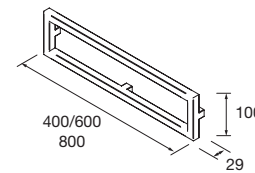
Article vendu à l'unité. Attention : les pièces d'assemblage ne sont pas vendues par lot. Il faudra commander le nombre de pièces d'assemblage correspondant en fonction de la composition.



	Blanc mat	Noir mat	
	COD.	COD.	€
310	97709	97711	59

FAÇADE MÉTALLIQUE LLOYD

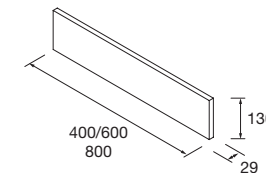
Façade métallique à combiner avec des accessoires LLOYD. Structure en tube carré de 16 mm.



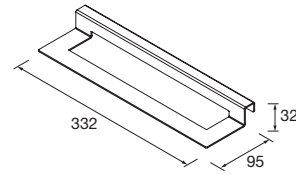
	Blanc mat	Noir mat	
	COD.	COD.	€
400	97671	97674	139
600	97672	97675	149
800	97673	97677	159

FAÇADE LLOYD

Façade en bois à combiner avec des accessoires LLOYD. Épaisseur de 16 mm



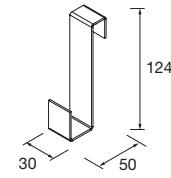
	Chêne naturel	Chêne africain	Pin bahia	Alsace	
	COD.	COD.	COD.	COD.	€
400	97680	97684	97700	97704	49
600	97681	97689	97702	97705	59
800	97682	97690	97703	97706	69



PORTE SEVIETTES LLOYD

Porte-serviettes en acier. Épaisseur 2 mm.

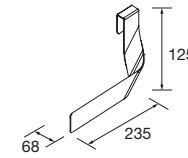
Blanc mat	Noir mat	
COD.	COD.	€
97657	97664	89



PATÈRE LLOYD

Patère en acier. Épaisseur 2 mm.

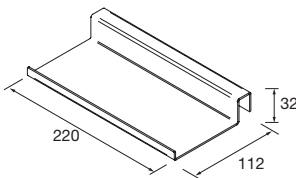
Blanc mat	Noir mat	
COD.	COD.	€
97658	97665	42



PORTE-SERVIETTE LATÉRAL POUR MEUBLE

Porte-serviette JAZZ

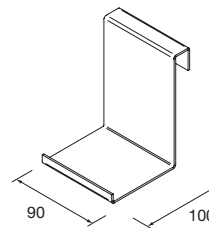
Blanc	Noir	Anodisé brillant	
COD.	COD.	COD.	€
23027	27042	23024	43



ÉTAGÈRE LLOYD

Étagère en acier. Épaisseur 2 mm.

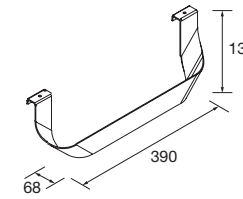
Blanc mat	Noir mat	
COD.	COD.	€
97659	97666	79



ETAGÈRE SHIRO

Étagère en acier. Épaisseur 2 mm.

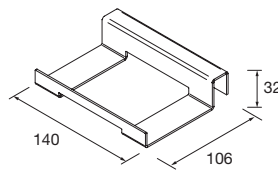
Blanc mat	Noir mat	
COD.	COD.	€
97660	97667	69



PORTE-SERVIETTE DOUBLE JAZZ

Porte-serviette double JAZZ

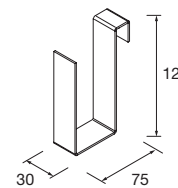
Blanc	Noir	Anodisé brillant	
COD.	COD.	COD.	€
23028	27043	23025	62



SÈCHE-CHEVEUX/FER À LISSER LLOYD

Porte sèche-cheveux/fer à lisser en acier. Épaisseur 2 mm.

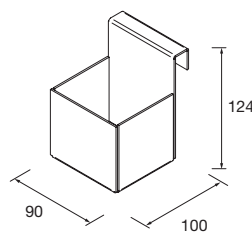
Blanc mat	Noir mat	
COD.	COD.	€
97661	97668	54



PORTE-ROULEAU LLOYD

Porte-rouleaux en acier. Épaisseur 2 mm.

Blanc mat	Noir mat	
COD.	COD.	€
97662	97669	48



PANIER LLOYD

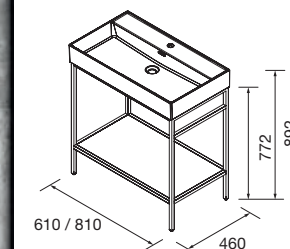
Panier en acier. Épaisseur 2 mm.

Blanc mat	Noir mat	
COD.	COD.	€
97663	97670	89

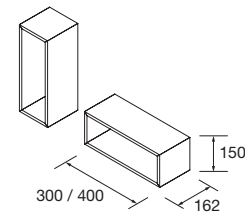


ENSEMBLE STRUCTURE MÉTALLIQUE SUR PIED + PLAN VASQUE VENETO

Ensemble composé de la structure en aluminium laque noir Mate avec étagère en finition Chêne africain, pieds ajustables et porte serviettes réversible, avec plan vasque céramique VENETO. (structure livrée démontée)



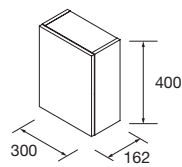
	Chêne africain	
COD.		€
600	26427	794
800	26428	837



MODULE ALLIANCE 400 HORIZONTAL / VERTICAL 1 NICHE

Module à 1 niche horizontale /verticale.

	Carbon-TX	Blanc-TX	
	COD.	COD.	€
300	96921	96920	57
400	22900	23226	59



MODULE ALLIANCE 400 1 PORTE

Module 1 porte avec ouverture à système push et intérieurs finition Carbon TX. Charnières à ouverture 110° gauche/droite. 1 étagère en verre réglable en hauteur.

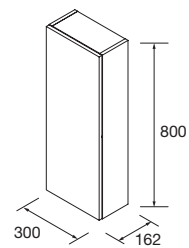


SUR COMMANDE

	Blanc brillant	White cotton	Black velvet	Chêne naturel	Chêne africain	Pin bahía	Alsace	
	COD.	COD.	COD.	COD.	COD.	COD.	COD.	€
300	96927	96928	96929	96930	96932	96933	96934	187

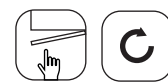
SUR COMMANDE

	Macchiato	Blue fog	Night blue	Anthracite mat	Green forest	
	COD.	COD.	COD.	COD.	COD.	€
300	96935	96936	96937	96938	96939	207



MODULE ALLIANCE 800 1 PORTE

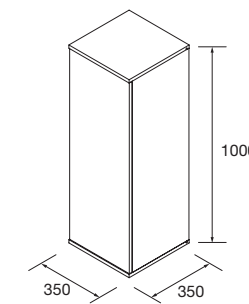
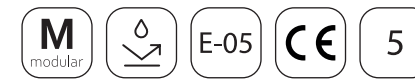
Module 1 porte avec ouverture à système push et intérieurs finition Carbon TX. Charnières à ouverture 110° gauche/droite. 2 étagères en verre ajustable en hauteur.



	Blanc brillant	White cotton	Black velvet	Chêne naturel	Chêne africain	Pin bahía	Alsace	
	COD.	COD.	COD.	COD.	COD.	COD.	COD.	€
300	96940	96941	96942	96943	96944	96945	96946	219

SUR COMMANDE

	Macchiato	Blue fog	Night blue	Anthracite mat	Green forest	
	COD.	COD.	COD.	COD.	COD.	€
300	96947	96948	96949	96950	96951	239

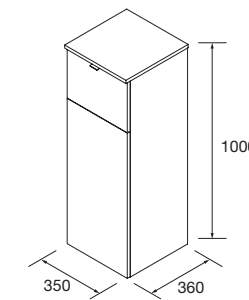


COLONNE ALLIANCE 1000 AVEC 1 PORTE

Colonne réversible 1 porte avec système d'ouverture push. Finition intérieure Carbon-TX. Avec 3 étagères en verre ajustables en hauteur. Charnières avec ouverture large 110°.

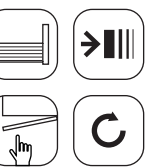


	Blanc brillant	White cotton	Black velvet	Chêne naturel	Chêne africain	Pin bahía	Alsace	
	COD.	COD.	COD.	COD.	COD.	COD.	COD.	€
350	24588	96961	96962	24589	91071	24736	24590	337

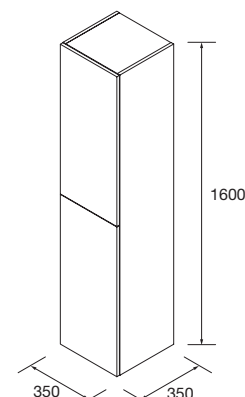
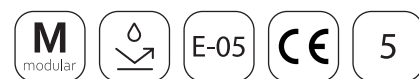


COLONNE ALLIANCE COIFFEUSE 1000

Colonne réversible 1 porte avec système d'ouverture push. Finition intérieure Carbon-TX. Avec 2 étagères en verre ajustables en hauteur. Charnières avec ouverture large 110°.



	Blanc brillant	White cotton	Black velvet	Chêne naturel	Chêne africain	Pin bahía	Alsace	
	COD.	COD.	COD.	COD.	COD.	COD.	COD.	€
350	83441	96972	96973	83444	91072	83448	83447	420



COLONNE ALLIANCE 1600 AVEC 2 PORTES

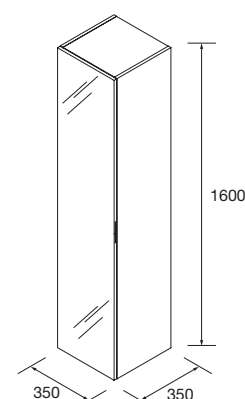
Colonne réversible ouverture à gauche ou à droite. 2 portes avec charnières à fermeture amortie. Finition intérieure Carbon TX.. Avec 4 étagères intérieures en verre et ajustables en hauteur. Poignées non incluses. Portes pré percées pour fixer les poignées. 3 finitions de poignées au choix.



	Blanc brillant	White cotton	Black velvet	Chêne naturel	Chêne africain	Pin bahía	Alsace	€
	COD.	COD.	COD.	COD.	COD.	COD.	COD.	
350	22828	81729	91035	22831	91073	22830	23225	420

SUR COMMANDE

	Macchiato	Blue fog	Night blue	Anthracite mat	Green forest	€
	COD.	COD.	COD.	COD.	COD.	
350	81730	81731	81733	96744	96743	460

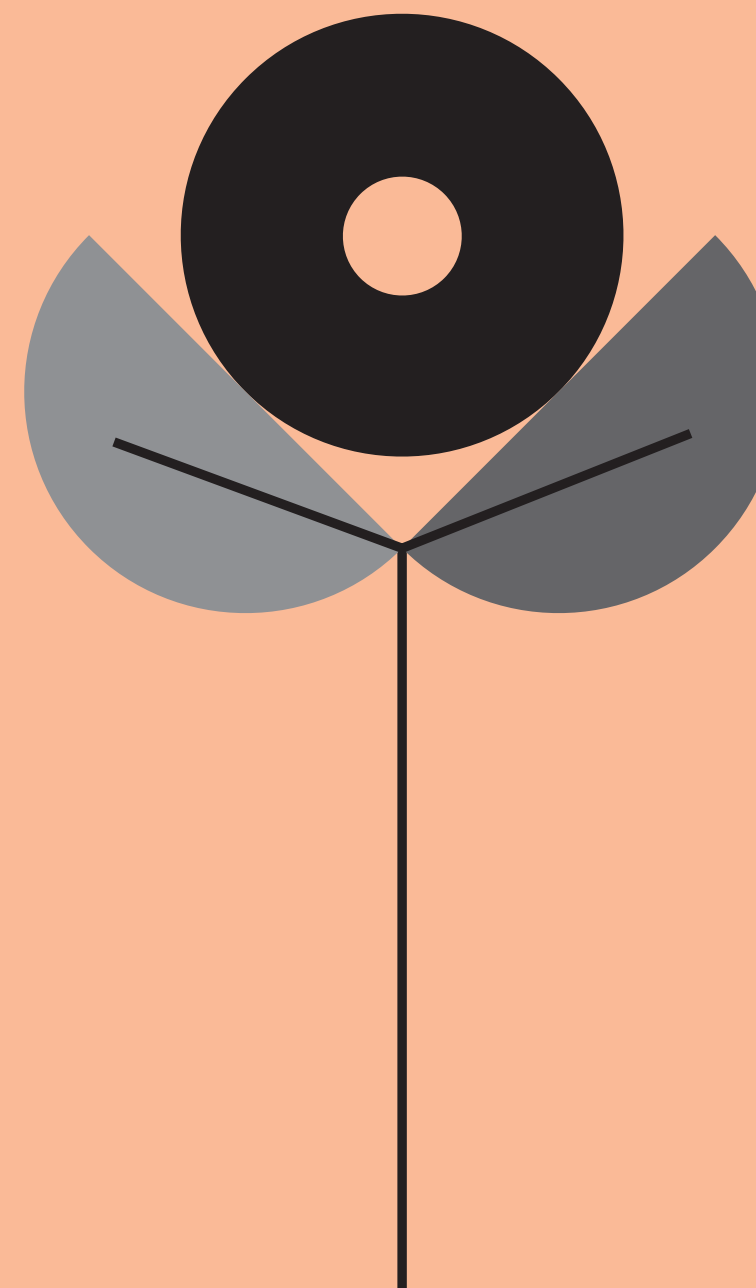
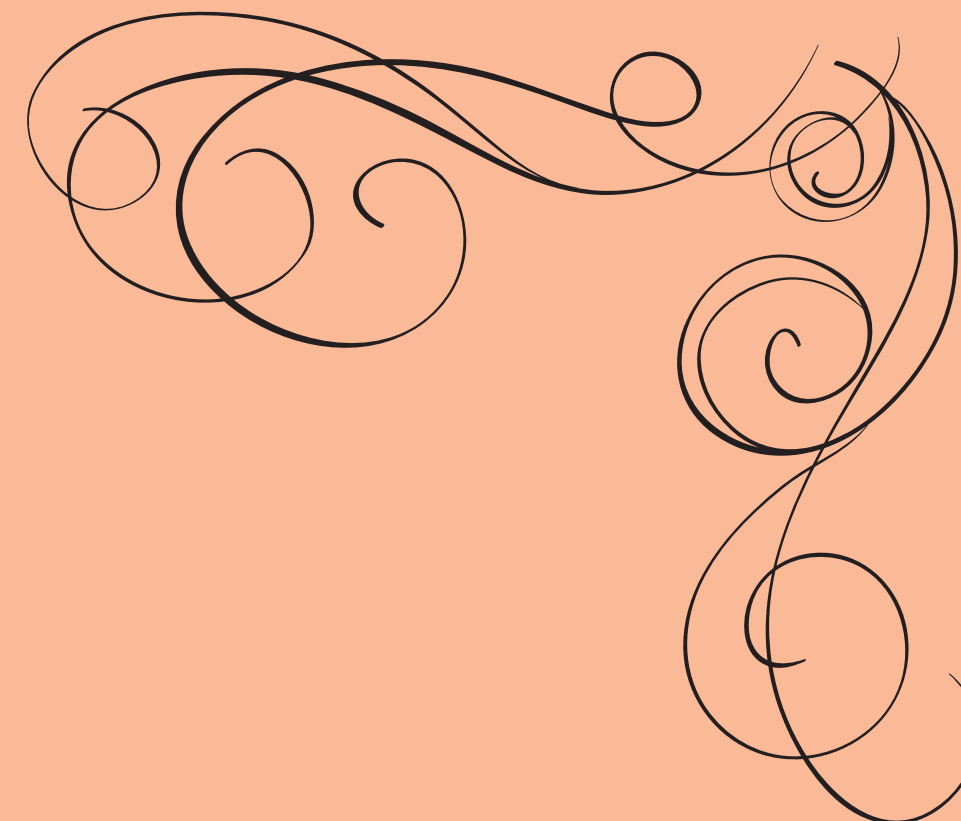


COLONNE ALLIANCE 1600 AVEC 1 PORTE MIROIR

Colonne réversible ouverture à gauche ou à droite. 2 portes avec charnières à fermeture amortie. Finition intérieure Carbon TX.. Avec 4 étagères intérieures en verre et ajustables en hauteur. Poignées non incluses. Portes pré percées pour fixer les poignées. 3 finitions de poignées au choix.



	Blanc brillant	White cotton	Black velvet	Chêne naturel	Chêne africain	Pin bahía	Alsace	€
	COD.	COD.	COD.	COD.	COD.	COD.	COD.	
350	26861	96974	96975	26864	91074	26865	26867	469



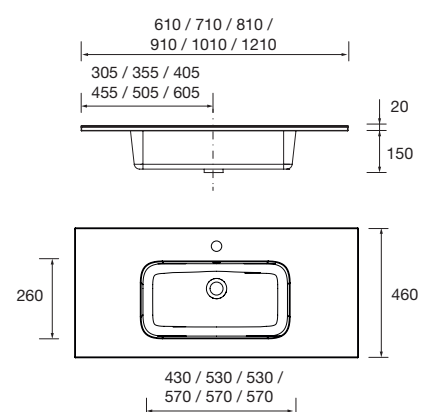
Vasque
Miroirs, appliques
et armoires
Accessoires et
compléments

MANY
PLACES
MANY
BATH
ROOMS

PLANS VASQUE ET VASQUES À POSER



PLANS DE TOILETTE COMPLETS PORCELAINE



Plan vasque CONSTANZA 610 Porcelaine blanche

sans siphon ni bonde de vidage clic-clac
610 x 20 x 460 mm

26783 166 €

Plan vasque CONSTANZA 710 Porcelaine blanche

sans siphon ni bonde de vidage clic-clac
710 x 20 x 460 mm

26782 177 €

Plan vasque CONSTANZA 810 Porcelaine blanche

sans siphon ni bonde de vidage clic-clac
810 x 20 x 460 mm

26781 199 €

Plan vasque CONSTANZA 910 Porcelaine blanche

sans siphon ni bonde de vidage clic-clac
910 x 20 x 460 mm

26780 211 €

Plan vasque CONSTANZA 1010 Porcelaine blanche

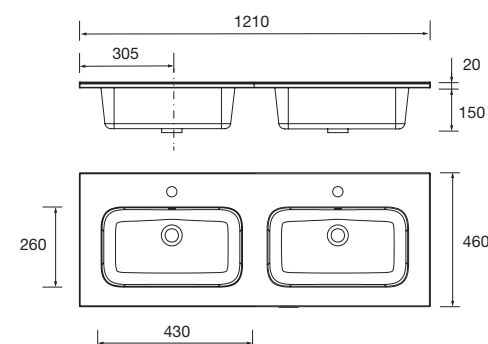
sans siphon ni bonde de vidage clic-clac
1010 x 20 x 460 mm

26779 222 €

Plan vasque CONSTANZA 1210 Porcelaine blanche

sans siphon ni bonde de vidage clic-clac
1210 x 20 x 460 mm

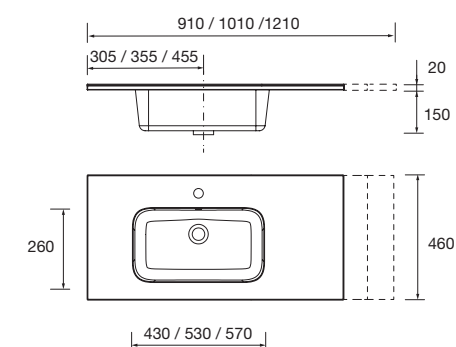
98958 444 €



Plan vasque CONSTANZA 1210 double Porcelaine blanche

sans siphon ni bonde de vidage clic-clac
1210 x 20 x 460 mm

26778 444 €



Plan vasque CONSTANZA 900 coquette à droite Porcelaine blanche

sans siphon ni bonde de vidage clic-clac, pour meuble de 600
910 x 20 x 460 mm

97061 249 €

Plan vasque CONSTANZA 1000 coquette à droite Porcelaine blanche

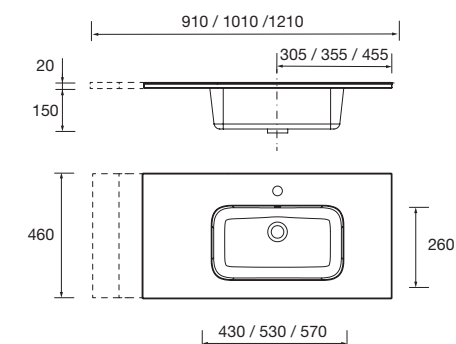
sans siphon ni bonde de vidage clic-clac, pour meuble de 700
1010 x 20 x 460 mm

97063 299 €

Plan vasque CONSTANZA 1200 coquette à droite Porcelaine blanche

sans siphon ni bonde de vidage clic-clac, pour meuble de 900
1210 x 20 x 460 mm

97066 484 €



Plan vasque CONSTANZA 900 coquette à gauche Porcelaine blanche

sans siphon ni bonde de vidage clic-clac, pour meuble de 600
910 x 20 x 460 mm

97060 249 €

Plan vasque CONSTANZA 1000 coquette à gauche Porcelaine blanche

sans siphon ni bonde de vidage clic-clac, pour meuble de 700
1010 x 20 x 460 mm

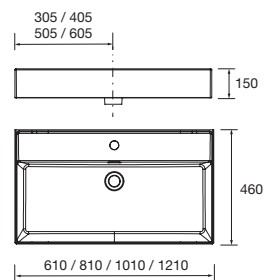
97062 299 €

Plan vasque CONSTANZA 1200 coquette à gauche Porcelaine blanche

sans siphon ni bonde de vidage clic-clac, pour meuble de 900
1210 x 20 x 460 mm

97065 484 €

PLANS DE TOILETTE COMPLETS PORCELAINE



Plan vasque VENETO 610 Porcelaine blanche
un vasque sans siphon ni bonde de vidage clic-clac
610 x 120 x 460 mm

23400 243 €

Plan vasque VENETO 810 Porcelaine blanche
un vasque sans siphon ni bonde de vidage clic-clac
810 x 120 x 460 mm

23401 266 €

Plan vasque VENETO 1010 Porcelaine blanche
un vasque sans siphon ni bonde de vidage clic-clac
1010 x 120 x 460 mm

23397 300 €

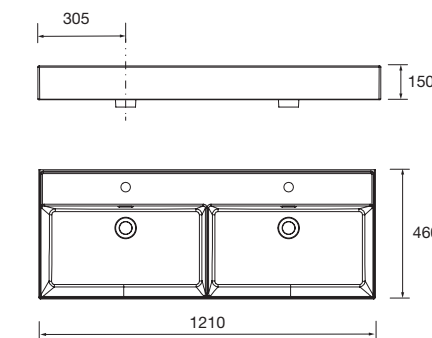
Plan vasque VENETO 1210 Porcelaine blanche
un vasque sans siphon ni bonde de vidage clic-clac
1210 x 120 x 460 mm

24177 423 €



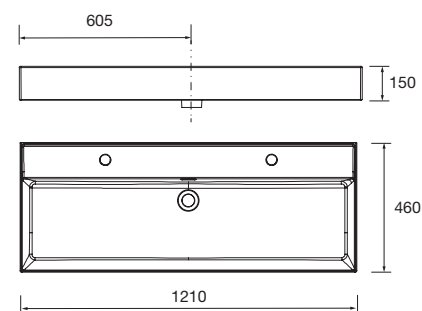
Vasque

PLANS DE TOILETTE COMPLETS PORCELAINE



Plan vasque VENETO 1210 double
Porcelaine blanche
sans siphon ni bonde de vidage clic-clac
1210 x 120 x 460 mm

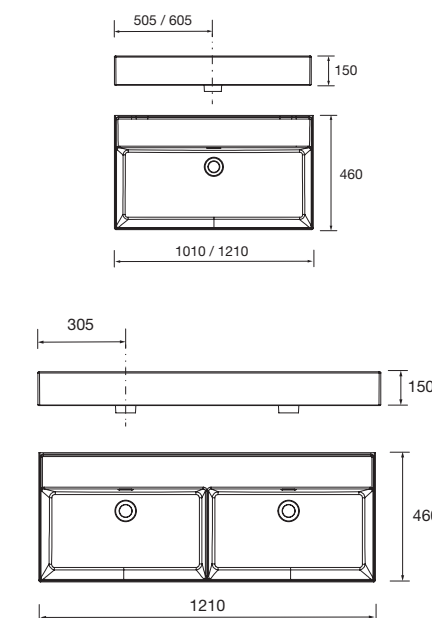
23398 434 €



Plan vasque VENETO 1210 Porcelaine
blanche

un vasque, deux robinet, sans siphon ni
bonde de vidage clic-clac
1210 x 120 x 460 mm

23399 423 €



Plan vasque VENETO 1010 Porcelaine
blanche

a vasque sans siphon, ni bonde de
vidage clic-clac, ni mitigeur
1010 x 120 x 460 mm

85911 300 €

Plan vasque VENETO 1210 Porcelaine
blanche

a vasque sans siphon, ni bonde de
vidage clic-clac, ni mitigeur
1210 x 120 x 460 mm

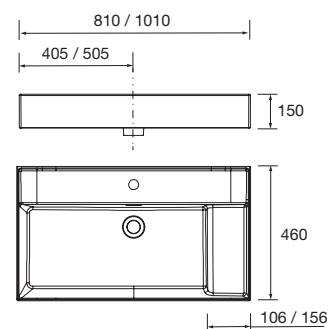
85912 423 €

Plan vasque VENETO 1210 double
Porcelaine blanche

deux vasques sans siphon, ni bonde de
vidage clic-clac, ni mitigeur
1210 x 120 x 460 mm

85913 434 €

PLANS DE TOILETTE COMPLETS PORCELAINE



Plan vasque VENETO 810 avec support
Porcelaine blanche
un vasque sans siphon ni bonde de
vidage clic-clac
810 x 120 x 460 mm
87727 266 €

Plan vasque VENETO 1010 avec support
Porcelaine blanche
un vasque sans siphon ni bonde de
vidage clic-clac
1010 x 120 x 460 mm
87728 300 €

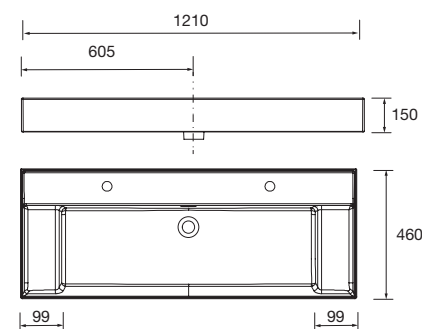
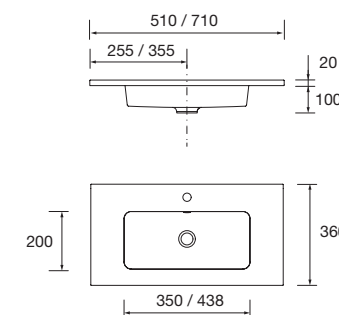


Plan vasque S35 510 Porcelaine blanche
sans siphon ni bonde de vidage clic-
clac
510 x 20 x 360 mm
97069 127 €

Plan vasque S35 710 Porcelaine blanche
sans siphon ni bonde de vidage clic-
clac
710 x 20 x 360 mm
19324 142 €

PLANS DE TOILETTE COMPLETS PORCELAINE

Vasque

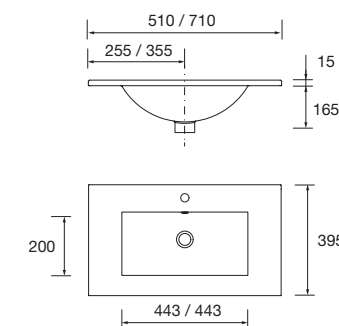


Plan vasque VENETO 1210 avec support
Porcelaine blanche
un vasque, deux robinet, sans siphon ni
bonde de vidage clic-clac
1210 x 120 x 460 mm
87729 423 €

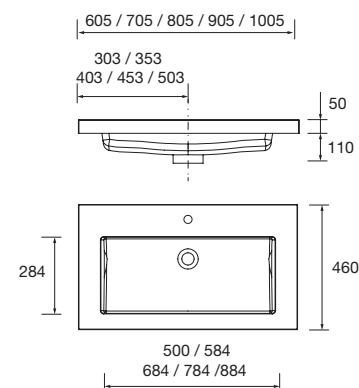


Plan vasque Fond 40 IBERIA 510
Porcelaine blanche
sans siphon ni bonde de vidage clic-
clac
510 x 20 x 395 mm
21564 129 €

Plan vasque Fond 40 IBERIA 710
Porcelaine blanche
sans siphon ni bonde de vidage clic-
clac
710 x 20 x 395 mm
97070 144 €



PLANS DE TOILETTE COMPLETS CHARGE MINÉRALE



Plan vasque TOSCANA 605 Charge minéral blanc sans siphon ni bonde de vidage clic-clac 605 x 50 x 460 mm

20748 231 €

Plan vasque TOSCANA 705 Charge minéral blanc sans siphon ni bonde de vidage clic-clac 705 x 50 x 460 mm

20749 242 €

Plan vasque TOSCANA 805 Charge minéral blanc sans siphon ni bonde de vidage clic-clac 805 x 50 x 460 mm

20750 254 €

Plan vasque TOSCANA 905 Charge minéral blanc sans siphon ni bonde de vidage clic-clac 905 x 50 x 460 mm

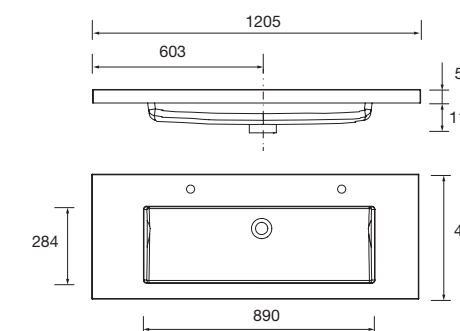
20751 267 €

Plan vasque TOSCANA 1005 Charge minéral blanc sans siphon ni bonde de vidage clic-clac 1005 x 50 x 460 mm

20752 279 €



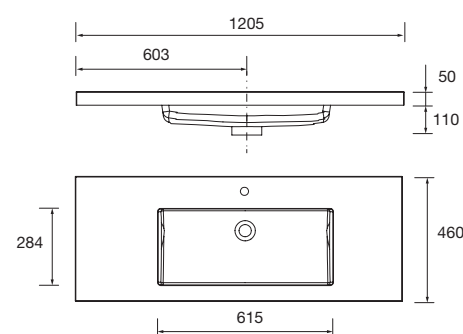
PLANS DE TOILETTE COMPLETS CHARGE MINÉRALE



Plan vasque TOSCANA 1200 Charge minéral blanc

un vasque, deux robinet, sans siphon ni bonde de vidage clic-clac 1205 x 50 x 460 mm

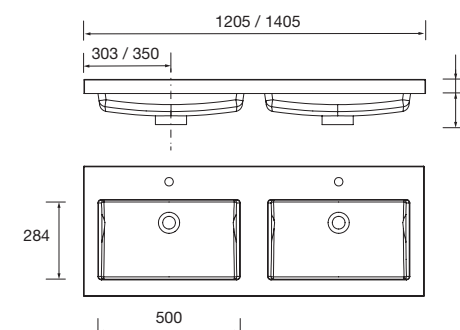
26938 393 €



Plan vasque TOSCANA 1205 Charge minéral blanc

un vasque sans siphon ni bonde de vidage clic-clac 1205 x 50 x 460 mm

23396 378 €

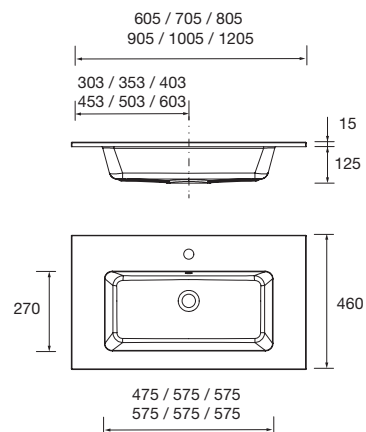


Plan vasque TOSCANA 1205 double Charge minéral blanc sans siphon ni bonde de vidage clic-clac 1205 x 50 x 460 mm

20753 402 €

Plan vasque TOSCANA 1400 double Charge minéral blanc sans siphon ni bonde de vidage clic-clac 1405 x 50 x 460 mm

27144 455 €



Plan vasque VILNA 605 Mineralsolid mat sans siphon ni bonde de vidage clic-clac 605 x 460 x 15 mm

91234 285 €

Plan vasque VILNA 705 Mineralsolid mat sans siphon ni bonde de vidage clic-clac 705 x 460 x 15 mm

97039 329 €

Plan vasque VILNA 805 Mineralsolid mat sans siphon ni bonde de vidage clic-clac 805 x 460 x 15 mm

91235 349 €

Plan vasque VILNA 905 Mineralsolid mat sans siphon ni bonde de vidage clic-clac 905 x 460 x 15 mm

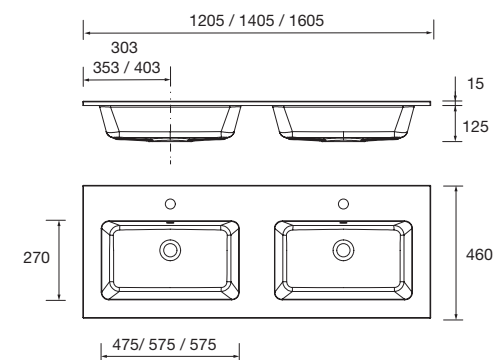
97040 379 €

Plan vasque VILNA 1005 Mineralsolid mat sans siphon ni bonde de vidage clic-clac 1005 x 460 x 15 mm

91236 412 €

Plan vasque VILNA 1205 Mineralsolid mat sans siphon ni bonde de vidage clic-clac 1205 x 460 x 12 mm

91327 444 €



Plan vasque VILNA 1205 double Mineralsolid mat sans siphon ni bonde de vidage clic-clac 1205 x 460 x 15 mm

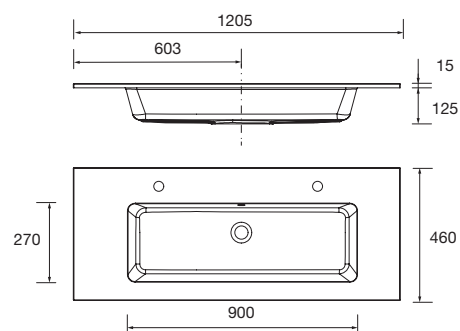
91237 465 €

Plan vasque VILNA 1405 double Mineralsolid mat sans siphon ni bonde de vidage clic-clac 1405 x 460 x 15 mm

97053 509 €

Plan vasque VILNA 1605 double Mineralsolid mat sans siphon ni bonde de vidage clic-clac 1605 x 460 x 15 mm

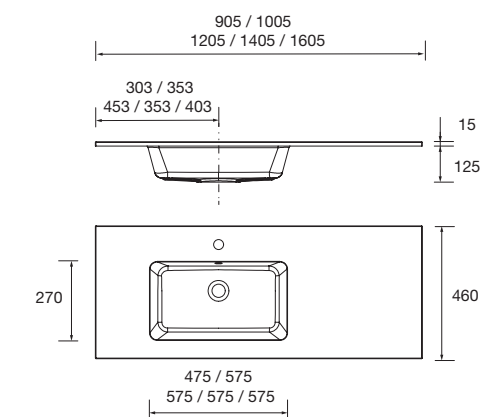
97056 679 €



Plan vasque VILNA 1205 Mineralsolid mat

un vasque, deux robinet, sans siphon ni bonde de vidage clic-clac 1205 x 460 x 15 mm

97046 479 €



Plan vasque VILNA 905 coquette à droite Mineralsolid mat

sans siphon ni bonde de vidage clic-clac, pour meuble de 600 905 x 460 x 15 mm

97042 429 €

Plan vasque VILNA 1005 coquette à droite Mineralsolid mat sans siphon ni bonde de vidage clic-clac, pour meuble de 700 1005 x 460 x 15 mm

97045 449 €

Plan vasque VILNA 1205 coquette à droite Mineralsolid mat sans siphon ni bonde de vidage clic-clac, pour meuble de 900 1205 x 460 x 15 mm

97048 479 €

Plan vasque VILNA 1405 coquette à droite Mineralsolid mat sans siphon ni bonde de vidage clic-clac, pour meuble de 700 1405 x 460 x 15 mm

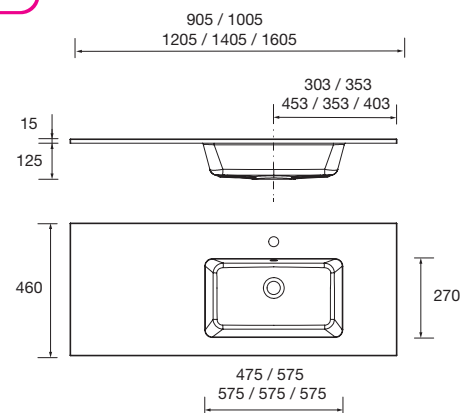
97052 509 €

Plan vasque VILNA 1605 coquette à droite Mineralsolid mat sans siphon ni bonde de vidage clic-clac, pour meuble de 800 1605 x 460 x 15 mm

97055 679 €



new product



Plan vasque VILNA 905 coquette à gauche Mineralsolid mat sans siphon ni bonde de vidage clic-clac, pour meuble de 600 905 x 460 x 15 mm
97041 429 €

Plan vasque VILNA 1205 coquette à gauche Mineralsolid mat sans siphon ni bonde de vidage clic-clac, pour meuble de 900 1205 x 460 x 15 mm
97047 479 €

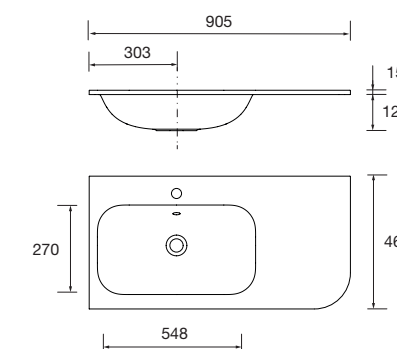
Plan vasque VILNA 1605 coquette à gauche Mineralsolid mat sans siphon ni bonde de vidage clic-clac, pour meuble de 800 1605 x 460 x 15 mm
97054 679 €

Plan vasque VILNA 1005 coquette à gauche Mineralsolid mat sans siphon ni bonde de vidage clic-clac, pour meuble de 700 1005 x 460 x 15 mm
97044 449 €

Plan vasque VILNA 1405 coquette à gauche Mineralsolid mat sans siphon ni bonde de vidage clic-clac, pour meuble de 700 1405 x 460 x 15 mm
97051 509 €



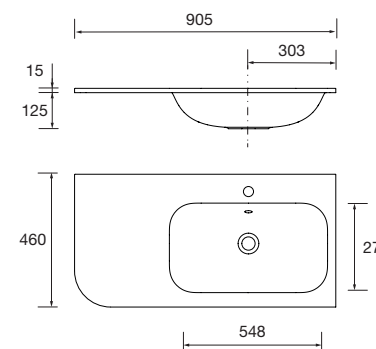
new product



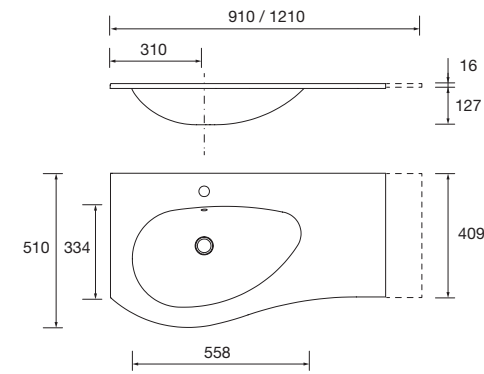
Plan vasque ALLIANCE 900 coquette à droite Mineralsolid mat pour coquette arrondie, sans siphon ni bonde clicker 910 x 15 x 460 mm
97645 415 €



new product

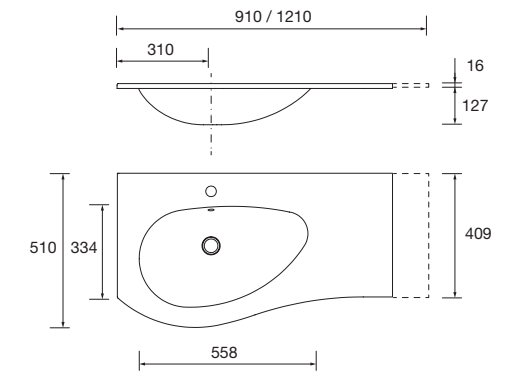


Plan vasque ALLIANCE 900 coquette à gauche Mineralsolid mat pour coquette arrondie, sans siphon ni bonde clicker 910 x 15 x 460 mm
97646 415 €



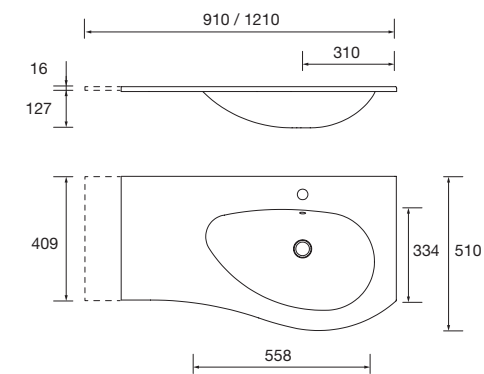
Plan vasque MAM 900 coquette à droite
Charge minérale blanc brillant
sans siphon ni bonde de vidage clic-
clac
910 x 16 x 510 mm
83876 230 €

Plan vasque MAM 1200 coquette à
droite Charge minérale blanc brillant
sans siphon ni bonde de vidage clic-
clac
1210 x 16 x 510 mm
83878 299 €



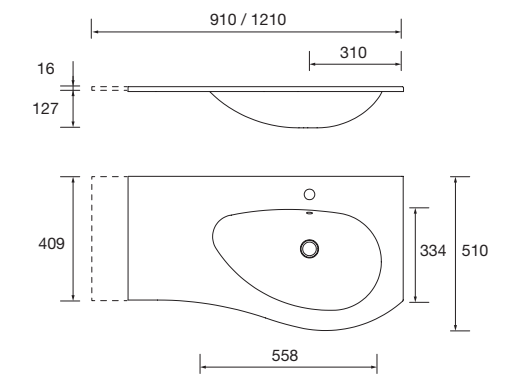
Plan vasque MAM 900 coquette à droite
Charge minérale blanc mat
sans siphon ni bonde de vidage clic-
clac
910 x 16 x 510 mm
83945 230 €

Plan vasque MAM 1200 coquette à
droite Charge minérale blanc mat
sans siphon ni bonde de vidage clic-
clac
1210 x 16 x 510 mm
83947 299 €



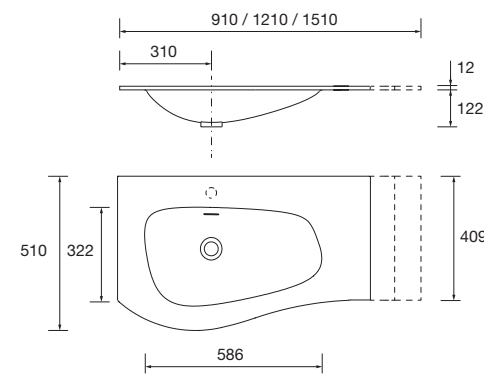
Plan vasque MAM 900 coquette à
gauche Charge minérale blanc brillant
sans siphon ni bonde de vidage clic-
clac
910 x 16 x 510 mm
83877 230 €

Plan vasque MAM 1200 coquette à
gauche Charge minérale blanc brillant
sans siphon ni bonde de vidage clic-
clac
1210 x 16 x 510 mm
83879 299 €



Plan vasque MAM 900 coquette à
gauche Charge minérale blanc mat
sans siphon ni bonde de vidage clic-
clac
910 x 16 x 510 mm
83946 230 €

Plan vasque MAM 1200 coquette à
gauche Charge minérale blanc mat
sans siphon ni bonde de vidage clic-
clac
1210 x 16 x 510 mm
83948 299 €



PERCAGE POUR MITIGEUR EN OPTION

A préciser sur le bon de commande

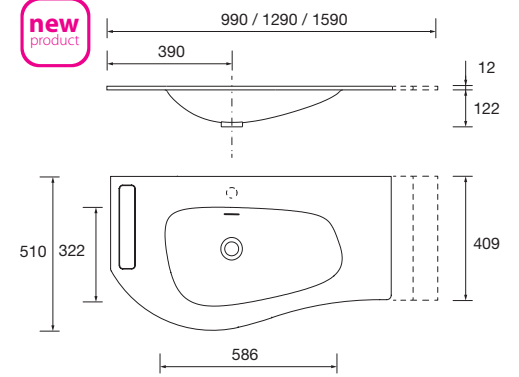


Plan vasque MAM 900 coquette à droite Solid surface blanc mat sans siphon ni bonde de vidage clic-clac
910 x 12 x 510 mm
87592 431 €

Plan vasque MAM 1200 coquette à droite Solid surface blanc mat sans siphon ni bonde de vidage clic-clac
1210 x 12 x 510 mm
87594 546 €

Plan vasque MAM 1500 coquette à droite Solid surface blanc mat sans siphon ni bonde de vidage clic-clac
1510 x 12 x 510 mm
91122 645 €

Téléchargez le bon de commande



PERCAGE POUR MITIGEUR EN OPTION

A préciser sur le bon de commande

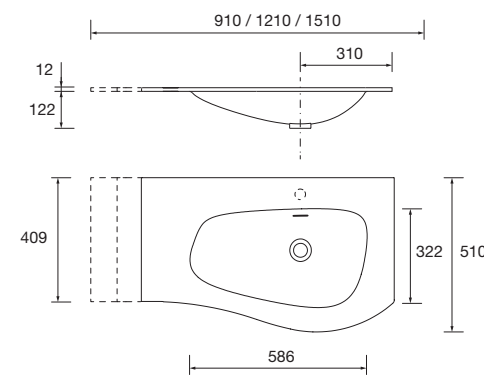


Plan vasque MAM 990 droite avec porte-serviette Solid surface blanc mat avec porte-serviette, sans siphon ni bonde de vidage clic-clac
990 x 12 x 510 mm
97395 521 €

Plan vasque MAM 1290 droite avec porte-serviettes Solid surface blanc mat avec porte-serviette, sans siphon ni bonde de vidage clic-clac
1290 x 12 x 510 mm
97396 636 €

Plan vasque MAM 1590 droite avec porte-serviette Solid surface blanc mat avec porte-serviette, sans siphon ni bonde de vidage clic-clac
1590 x 12 x 510 mm
97397 735 €

Téléchargez le bon de commande



PERCAGE POUR MITIGEUR EN OPTION

A préciser sur le bon de commande

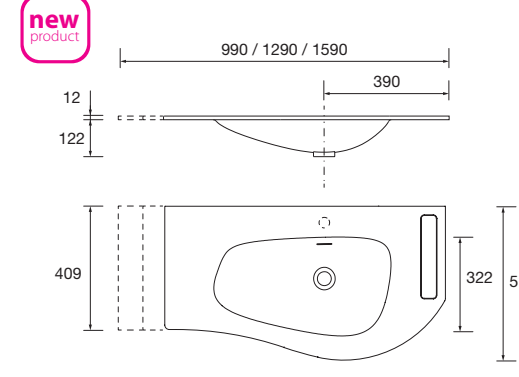


Plan vasque MAM 900 coquette à gauche Solid surface blanc mat sans siphon ni bonde de vidage clic-clac
910 x 12 x 510 mm
87593 431 €

Plan vasque MAM 1200 coquette à gauche Solid surface blanc mat sans siphon ni bonde de vidage clic-clac
1210 x 12 x 510 mm
87595 546 €

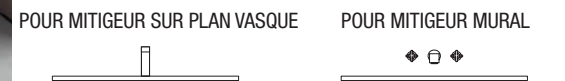
Plan vasque MAM 1500 coquette à gauche Solid surface blanc mat sans siphon ni bonde de vidage clic-clac
1510 x 12 x 510 mm
91123 645 €

Téléchargez le bon de commande



PERCAGE POUR MITIGEUR EN OPTION

A préciser sur le bon de commande



Plan vasque MAM 990 gauche avec porte-serviette Solid surface blanc mat avec porte-serviette, sans siphon ni bonde de vidage clic-clac
990 x 12 x 510 mm
97398 521 €

Plan vasque MAM 1290 gauche avec porte-serviettes Solid surface blanc mat avec porte-serviette, sans siphon ni bonde de vidage clic-clac
1290 x 12 x 510 mm
97399 636 €

Plan vasque MAM 1590 gauche avec porte-serviettes Solid surface blanc mat avec porte-serviette, sans siphon ni bonde de vidage clic-clac
1590 x 12 x 510 mm
97400 735 €

Téléchargez le bon de commande

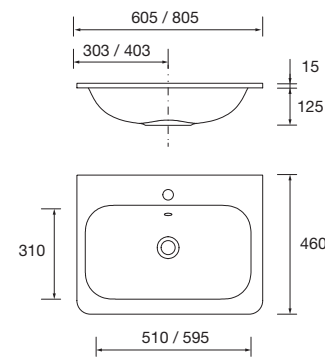




Plan vasque UNIQ 600 Mineralsolid mat sans siphon ni bonde de vidage clic-clac
605 x 15 x 460 mm
97058 379 €

Plan vasque UNIQ 800 Mineralsolid mat sans siphon ni bonde de vidage clic-clac
805 x 15 x 460 mm
97059 395 €

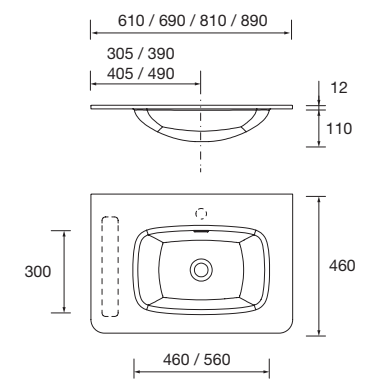
new product



Plan vasque UNIQ 690 Solid surface blanc mat robinet et porte-serviettes en option, sans siphon ni bonde clicker
690 x 12 x 460 mm
96787 469 €

Plan vasque UNIQ 890 Solid surface blanc mat robinet et porte-serviettes en option, sans siphon ni bonde clicker
890 x 12 x 460 mm
96788 485 €

new product



Téléchargez le bon de commande

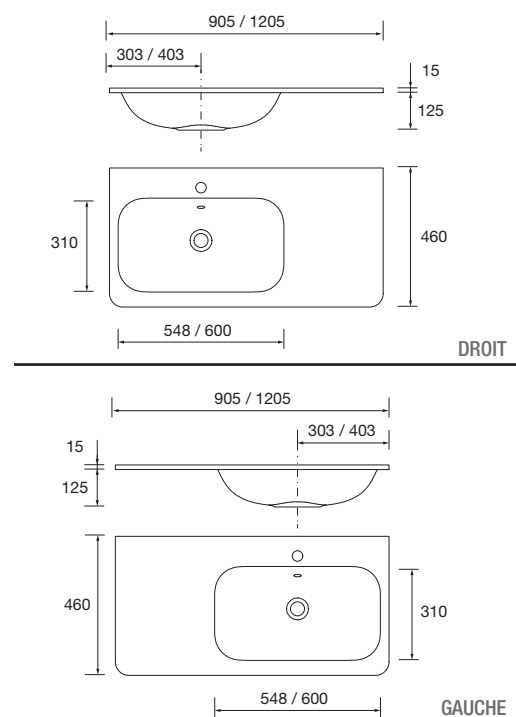


Plan vasque UNIQ 905 coquette à droite Mineralsolid mat sans siphon ni bonde de vidage clic-clac
905 x 15 x 460 mm
24543 405 €

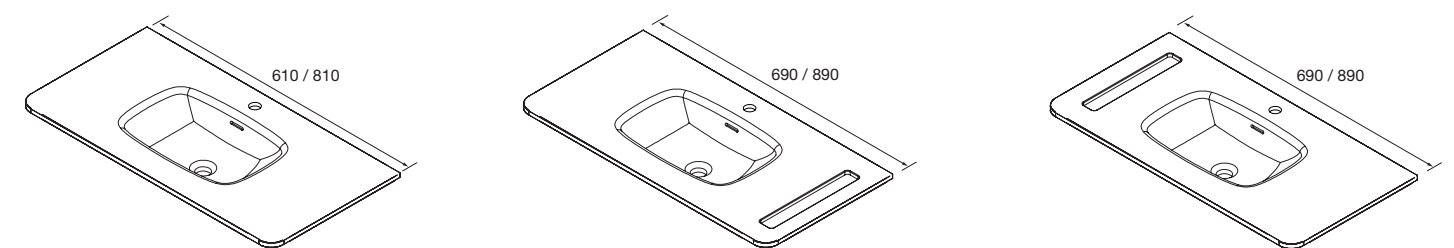
Plan vasque UNIQ 1205 coquette à droite Mineralsolid mat sans siphon ni bonde de vidage clic-clac
1205 x 15 x 460 mm
24545 464 €

Plan vasque UNIQ 905 coquette à gauche Mineralsolid mat sans siphon ni bonde de vidage clic-clac
905 x 15 x 460 mm
24544 405 €

Plan vasque UNIQ 1205 coquette à gauche Mineralsolid mat sans siphon ni bonde de vidage clic-clac
1205 x 15 x 460 mm
24546 464 €

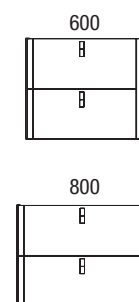


OPTIONS AVEC OU SANS PORTE SERVIETTES



COMMENT CHOISIR:

LARGEUR DU MEUBLE



PERCAGE POUR MITIGEUR EN OPTION

POUR MITIGEUR SUR PLAN VASQUE

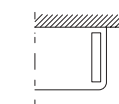


POUR MITIGEUR MURAL

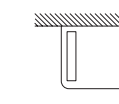


PORTE SERVIETTES EN OPTION

PORTE SERVIETTES A DROITE

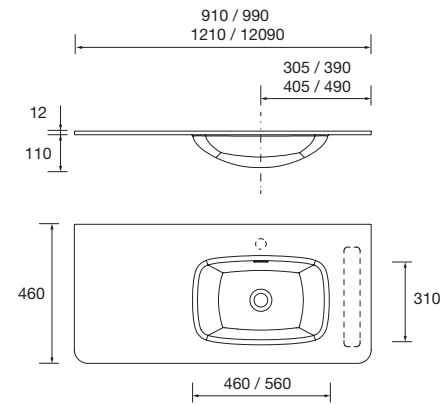


PORTE SERVIETTES A GAUCHE





new product



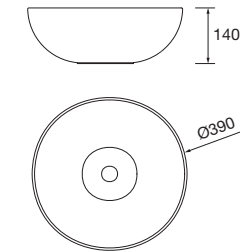
Plan vasque UNIQ 990 Solid surface blanc mat
 robinet et porte-serviettes en option,
 sans siphon ni bonde clicker
 990 x 12 x 460 mm
96789 495 €

Plan vasque UNIQ 1290 Solid surface blanc mat
 robinet et porte-serviettes en option,
 sans siphon ni bonde clicker
 1290 x 12 x 460 mm
97377 554 €

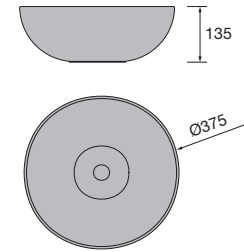
Téléchargez le bon de commande



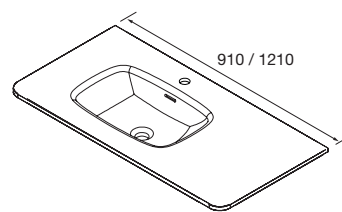
Vasque à poser ALTIRO Porcelaine blanche mat
 sans siphon ni bonde de vidage
 Ø 390 x 140 mm
24555 228 €



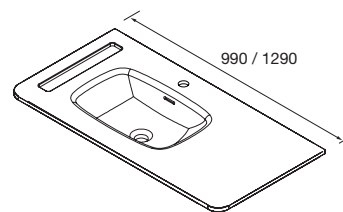
Vasque à poser LOKUM Porcelaine noire mat
 sans siphon ni bonde de vidage clic-clac
 Ø 375 x 135 mm
87734 228 €



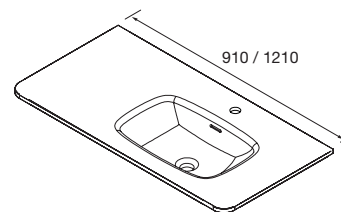
OPTIONS: AVEC OU SANS PORTE SERVIETTES



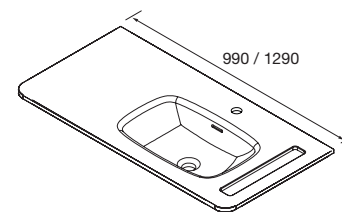
COQUETTE A DROITE



COQUETTE A DROITE / PORTE SERVIETTE A GAUCHE



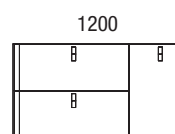
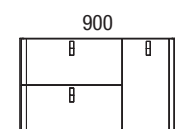
COQUETTE A GAUCHE



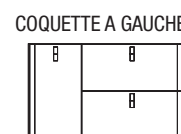
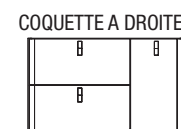
COQUETTE A GAUCHE / PORTE SERVIETTES A DROITE

COMMENT CHOISIR:

LARGEUR DU MEUBLE



POSITION DE LA COQUETTE

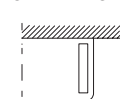


PERCAGE POUR MITIGEUR EN OPTION
 POUR MITIGEUR SUR PLAN VASQUE

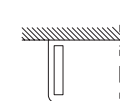


PORTE SERVIETTES EN OPTION

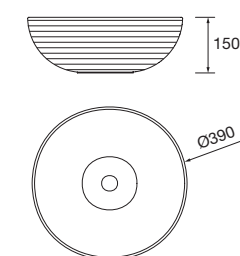
PORTE SERVIETTES A DROITE



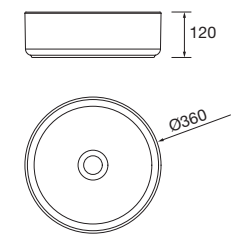
PORTE SERVIETTE A GAUCHE



Vasque à poser Ultra-fine SEDUCTION Porcelaine blanche
 sans siphon ni bonde de vidage
 Ø 390 x 150 mm
21854 206 €

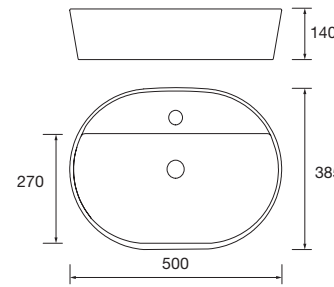


Vasque à poser KANDY Porcelaine blanche
 sans siphon ni bonde de vidage
 Ø 360 x 120 mm
91489 202 €

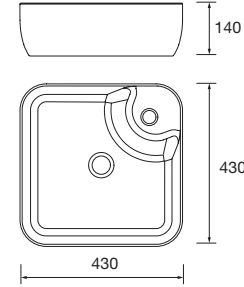




Vasque à poser VARMEGA Porcelaine blanche
sans siphon ni bonde de vidage
500 x 385 x 140 mm
24553 153 €

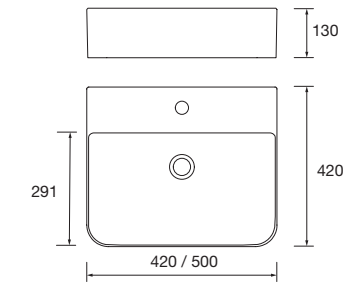


Vasque à poser ELLEN Porcelaine blanche
sans siphon ni bonde de vidage
430 x 140 x 430 mm
91488 190 €

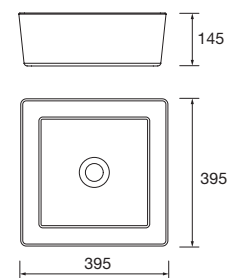


Vasque à poser TENTO 400 Porcelaine blanche
sans siphon ni bonde de vidage
420 x 420 x 130 mm
24551 153 €

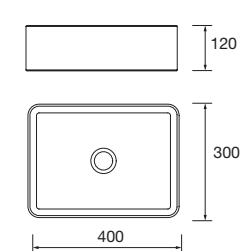
Vasque à poser TENTO 500 Porcelaine blanche
sans siphon ni bonde de vidage
500 x 420 x 130 mm
24552 176 €



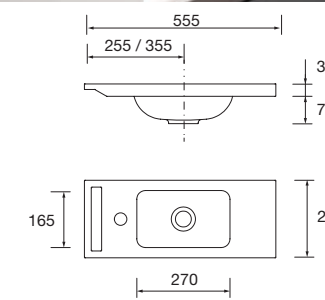
Vasque à poser NESLA Porcelaine blanche
sans siphon ni bonde de vidage
395 x 145 x 395 mm
91490 179 €



Vasque à poser VERILA Porcelaine blanche
sans siphon ni bonde de vidage
400 x 120 x 300 mm
91487 179 €

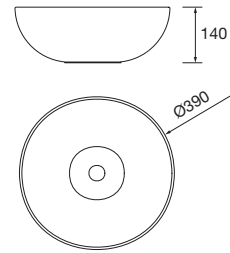


Plan vasque MARTHA 555 Solid surface blanc mat
sans siphon ni bonde de vidage clic-clac
555 x 35 x 225 mm
24785 213 €

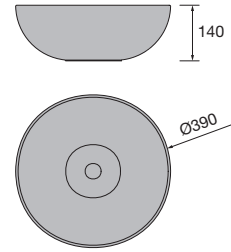




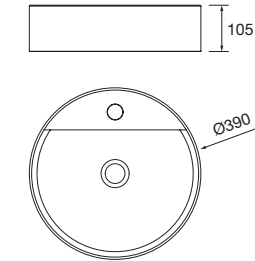
Vasque à poser BOL Solid surface blanc mat
sans siphon ni bonde de vidage clic-clac
Ø 390 x 140 mm
26536 232 €



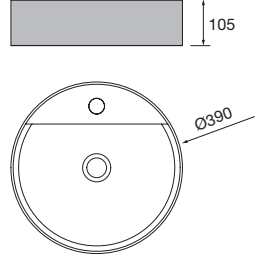
Vasque à poser BULKAN Solid surface noir
sans siphon ni bonde de vidage clic-clac
Ø 390 x 140 mm
91491 232 €



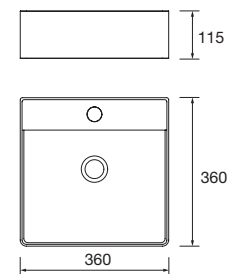
new product Vasque à poser BICA Solid surface blanc mat
sans siphon ni bonde de vidage clic-clac
Ø 390 x 105 mm
97647 295 €



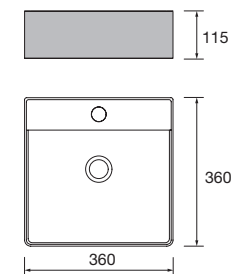
new product Vasque à poser BICA Solid surface Bicolore
sans siphon ni bonde de vidage clic-clac
Ø 390 x 105 mm
97648 315 €



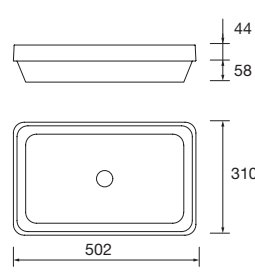
new product Vasque à poser TALEA Solid surface blanc mat
sans siphon ni bonde de vidage clic-clac
360 x 115 x 360 mm
97649 295 €



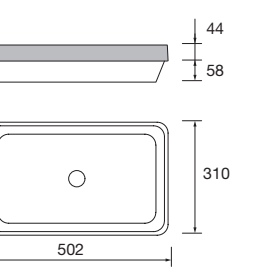
new product Vasque à poser TALEA Solid surface Bicolore
sans siphon ni bonde de vidage clic-clac
360 x 115 x 360 mm
97652 315 €

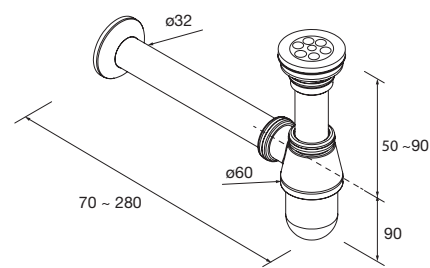


new product Vasques semi-encastées MAEL Solid surface blanc mat
sans siphon ni bonde de vidage clic-clac
502 x 44 x 310 mm
97654 295 €

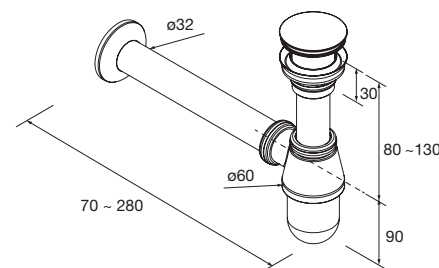


new product Vasques semi-encastées MAEL Solid surface Bicolore
sans siphon ni bonde de vidage clic-clac
502 x 44 x 310 mm
97655 315 €

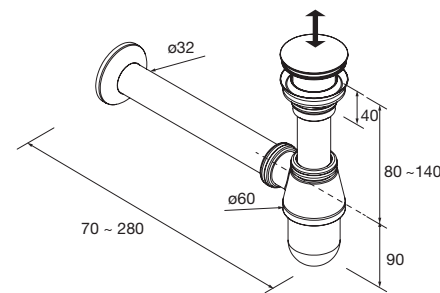




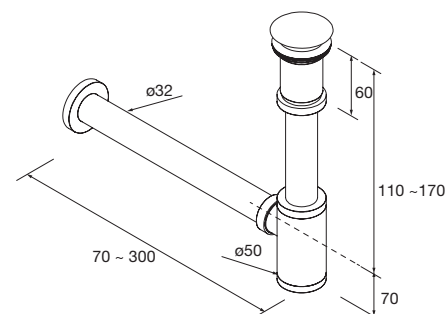
Siphon avec bonde Laiton chromé
9699 60 €



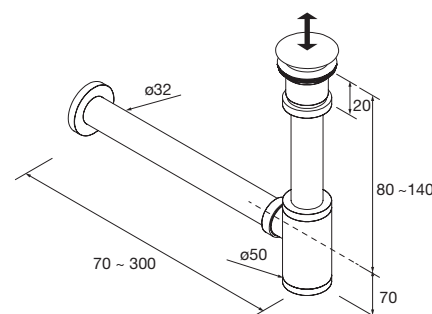
Siphon avec bonde Laiton chromé
16994 74 €



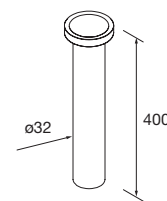
Siphon avec bonde clicker Laiton chromé
13663 86 €



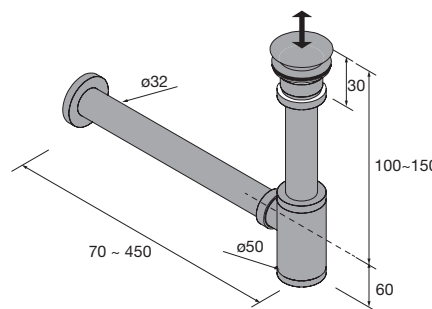
Siphon SMART
Siphon avec bonde
23032 98 €



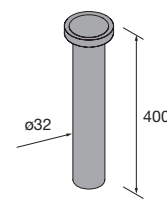
Siphon SMART Chrome
avec siphon et bonde de vidage clic-clac
23033 102 €



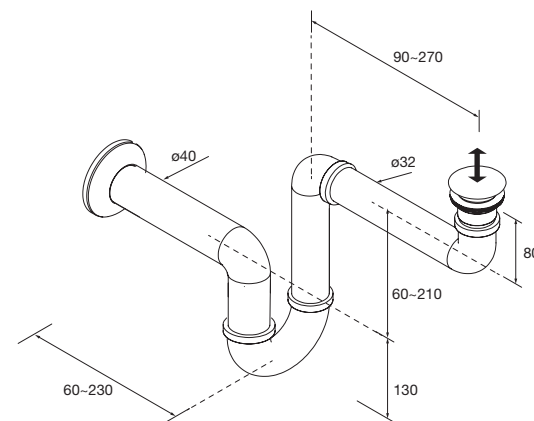
Tuyau complémentaire Chromé
hauteur pour tout siphon
Ø32 x 400 mm
7787 36 €



Siphon VINCI Noir mat
avec siphon et bonde de vidage clic-clac
26985 112 €



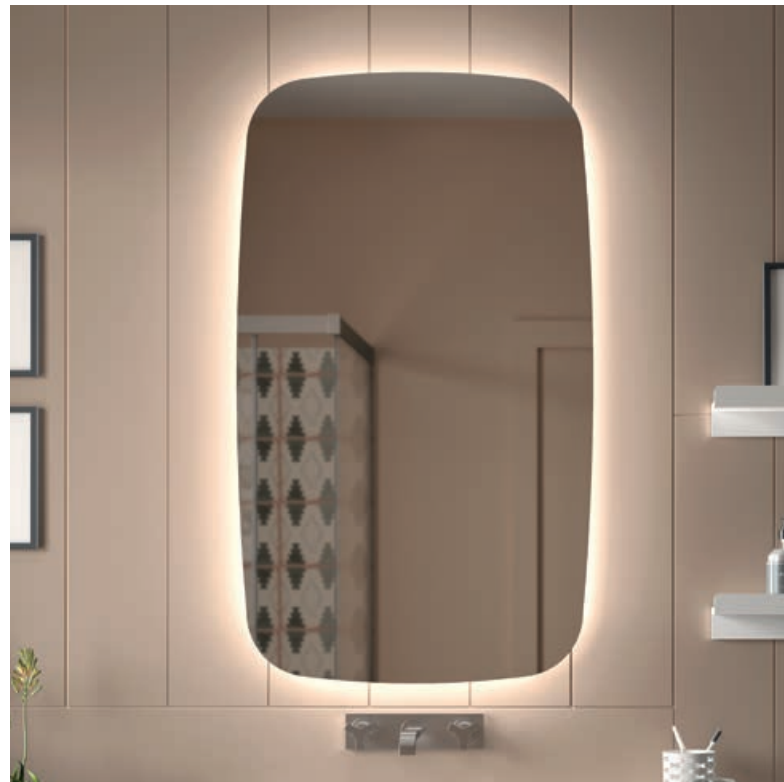
Tuyau complémentaire Noir
hauteur pour tout siphon
Ø32 x 400 mm
85679 32 €



Siphon court avec valve clicker
19366 65 €

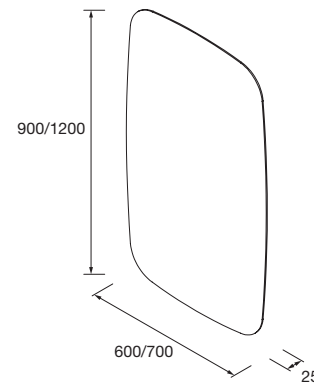
MIROIRS, APPLIQUES ET ARMOIRES





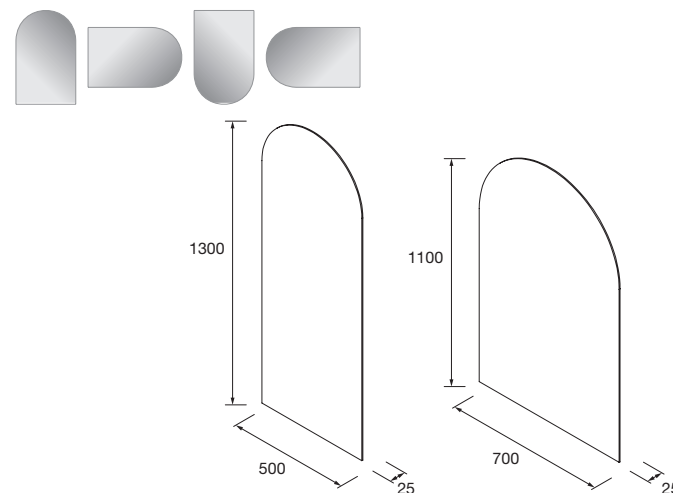
Miroir LOUIS 600
horizontal vertical avec led (30 W-5700°K) IP 44
600 x 900 mm
97641 365 €

Miroir LOUIS 700
horizontal vertical avec led (30 W-5700°K) IP 44
700 x 1200 mm
97642 459 €



Miroir EMILE 500
horizontal vertical avec led (20 W-5700°K) IP 44
500 x 1300 mm
97643 381 €

Miroir EMILE 700
horizontal vertical avec led (20 W-5700°K) IP 44
700 x 1100 mm
97644 421 €



Miroir GLOBE 600 Or
circulaire avec lumière led,sensor (12 W- 5700°K.) IP44
Ø 600 mm
97618 359 €

Miroir GLOBE 800 Or
circulaire avec lumière led,sensor (10 W- 5700°K.) IP44
Ø 800 mm
97636 381 €

Miroir GLOBE 1000 Or
circulaire avec lumière led,sensor (20 W.- 5700°K) IP44
Ø 1000 mm
97639 549 €

Miroir GLOBE 600 Blanc
circulaire avec lumière led,sensor (12 W- 5700°K.) IP44
Ø 600 mm
97604 359 €

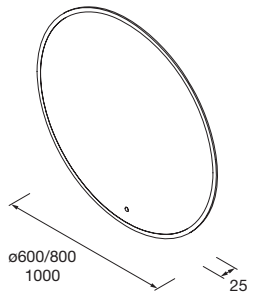
Miroir GLOBE 800 Blanc
circulaire avec lumière led,sensor (10 W.- 5700°K) IP44
Ø 800 mm
97634 381 €

Miroir GLOBE 1000 Blanc
circulaire avec lumière led,sensor (20 W- 5700°K.) IP44
Ø 1000 mm
97637 549 €

Miroir GLOBE 600 Noir
circulaire avec lumière led,sensor (12 W- 5700°K.) IP44
Ø 600 mm
97614 359 €

Miroir GLOBE 800 Noir
circulaire avec lumière led,sensor (10 W- 5700°K.) IP44
Ø 800 mm
97635 381 €

Miroir GLOBE 1000 Noir
circulaire avec lumière led,sensor (20 W.- 5700°K) IP44
Ø 1000 mm
97638 549 €



Miroir ORLEANS 600
horizontal lumière led,sensor (10+22 W-5700°K.) IP44
600 x 700 mm
97586 359 €

Miroir ORLEANS 700
horizontal lumière led,sensor (10+22 W.-5700°K) IP44
700 x 700 mm
97596 391 €

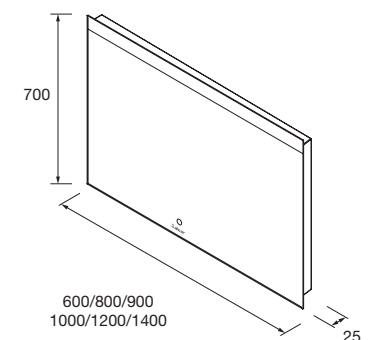
Miroir ORLEANS 800
horizontal lumière led,sensor (12+22 W.-5700°K) IP44
800 x 700 mm
97597 419 €

Miroir ORLEANS 900
horizontal lumière led,sensor (12+22 W.-5700°K) IP44
900 x 700 mm
97598 459 €

Miroir ORLEANS 1000
horizontal lumière led,sensor (15+32 W-5700°K.) IP44
1000 x 700 mm
97599 479 €

Miroir ORLEANS 1200
horizontal lumière led,sensor (15+32 W-5700°K.) IP44
1200 x 700 mm
97600 499 €

Miroir ORLEANS 1400
horizontal lumière led,sensor (30+36 W-5700°K.) IP44
1400 x 700 mm
97601 529 €





Miroir APOLO 800 Or
horizontal avec bandeau éclairage LED (10 W- 5700°K.) IP 44
800 x 700 x 110 mm
87856 407 €

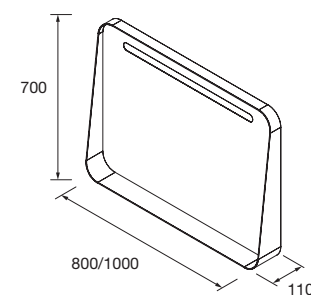
Miroir APOLO 1000 Or
horizontal avec bandeau éclairage LED (12 W- 5700°K.) IP 44
1000 x 700 x 110 mm
87857 462 €

Miroir APOLO 800 Blanc
horizontal avec bandeau éclairage LED (10 W- 5700°K.) IP 44
800 x 700 x 110 mm
87858 407 €

Miroir APOLO 1000 Blanc
horizontal avec bandeau éclairage LED (12 W- 5700°K.) IP 44
1000 x 700 x 110 mm
87859 462 €

Miroir APOLO 800 Noir
horizontal avec bandeau éclairage LED (10 W- 5700°K.) IP 44
800 x 700 x 110 mm
87860 407 €

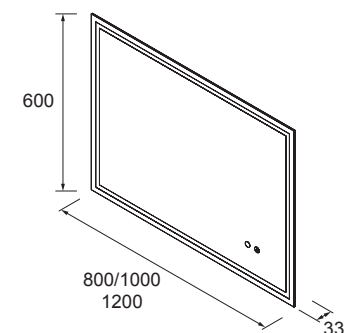
Miroir APOLO 1000 Noir
horizontal avec bandeau éclairage LED (12 W- 5700°K.) IP 44
1000 x 700 x 110 mm
87861 462 €



Miroir CHICAGO II 800
horizontal/vertical lumière led, sensor et antibuée (30 W- 5700°K.) IP44
800 x 600 mm
87853 453 €

Miroir CHICAGO II 1000
horizontal/vertical lumière led, sensor et antibuée (30 W- 5700°K.) IP44
1000 x 600 mm
87854 491 €

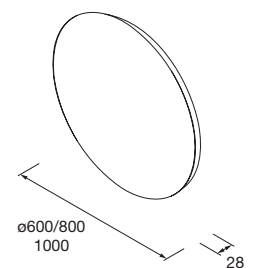
Miroir CHICAGO II 1200
horizontal/vertical lumière led, sensor et antibuée (40 W- 5700°K.) IP44
1200 x 600 mm
87855 535 €



Miroir MOON 600
circulaire avec luminaire (4,8 W- 4000°K.) IP44
Ø 600 mm
91120 306 €

Miroir MOON 800
circulaire avec luminaire LED (4,8 W- 4000°K.) IP44
Ø 800 mm
83963 324 €

Miroir MOON 1000
circulaire avec luminaire led (4,8 W- 4000°K.) IP44
Ø 1000 mm
83964 407 €



Miroir SUNRISE 800
Circulaire avec LED (4,8 W- 4000°K.) IP 44
Ø 800 mm
86287 249 €

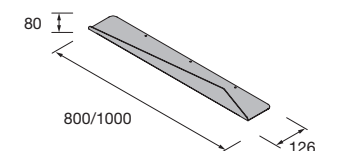
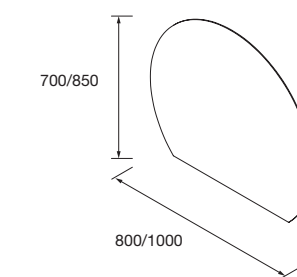
Miroir SUNRISE 1000
Circulaire éclairage LED (4,8 W- 4000°K.) IP 44
Ø 1000 mm
86289 281 €

Étagère SUNRISE 800 Blanc
800 x 80 x 126 mm
86288 159 €

Étagère SUNRISE 1000 Blanc
1000 x 80 x 126 mm
86290 192 €

Étagère SUNRISE 800 Noir mat
800 x 80 x 126 mm
91113 159 €

Étagère SUNRISE 1000 Noir mat
1000 x 80 x 126 mm
91114 192 €





Miroir REFLEXO 800
horizontal vertical avec led (13,44 W-
4200°K) IP 44
800 x 600 mm

20740 330 €

Miroir REFLEXO 1000
horizontal vertical avec led (15,36 W-
4200°K) IP 44
1000 x 600 mm

20741 359 €

Miroir REFLEXO 1200
horizontal / vertical avec led (17,28 W-
4200°K) IP 44
1200 x 600 mm

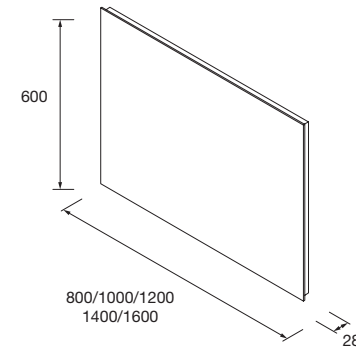
20742 381 €

Miroir REFLEXO 1400
horizontal vertical avec led (10,8 W-
4200°K) IP 44
1400 x 600 mm

91115 455 €

Miroir REFLEXO 1600
horizontal vertical avec led (10,8 W-
4200°K) IP 44
1600 x 600 mm

91116 476 €



□ Miroir OLIMPIA 920 White cotton
vertical avec luminaire led (20 W-
5700°K.) IP44
920 x 520 x 30 mm

87862 330 €

■ Miroir OLIMPIA 920 Macchiato
vertical avec luminaire led (20 W-
5700°K.) IP44
920 x 520 x 30 mm

87863 330 €

■ Miroir OLIMPIA 920 Blue fog
vertical avec luminaire led (20 W-
5700°K.) IP44
920 x 520 x 30 mm

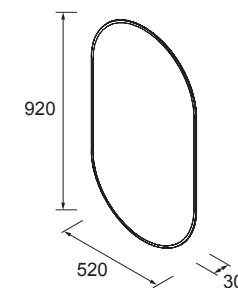
87864 330 €

■ Miroir OLIMPIA 920 Black velvet
vertical avec luminaire LED (20 W-
5700°K.) IP44
920 x 520 x 30 mm

91121 330 €

■ Miroir OLIMPIA 920 Night blue
vertical avec luminaire led (20 W-
5700°K.) IP44
920 x 520 x 30 mm

87866 330 €

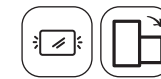
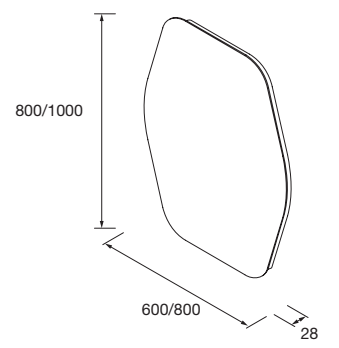


Miroir ORGANIC 600
horizontal-vertical avec luminaire led
(11 W- 4200°K.) IP44
600 x 800 mm

26775 340 €

Miroir ORGANIC 800
horizontal / vertical avec luminaire LED
(15 W- 4200°K.) IP44
800 x 1000 mm

26776 375 €



□ Miroir ROMA 800
horizontal vertical avec cadre blanc,
lumière led (10,8W- 5700°K.) IP 44
600 x 800 mm

92650 338 €

□ Miroir ROMA 1000
horizontal vertical avec cadre blanc,
lumière led (10,8W- 5700°K.) IP 44
1000 x 600 mm

92651 368 €

□ Miroir ROMA 1200
horizontal vertical avec cadre blanc,
lumière led (10,8W- 5700°K.) IP 44
1200 x 600 mm

92652 423 €

■ Miroir ROMA 800
horizontal vertical avec cadre noir,
lumière led (10,8W- 5700°K.) IP 44
600 x 800 mm

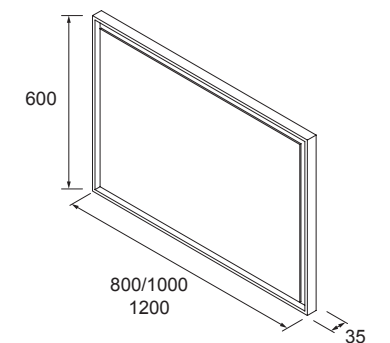
91117 338 €

■ Miroir ROMA 1000
horizontal vertical avec cadre noir,
lumière led (10,8W- 5700°K.) IP 44
1000 x 600 mm

91118 368 €

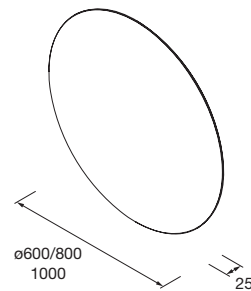
■ Miroir ROMA 1200
horizontal vertical avec cadre noir,
lumière led (10,8W- 5700°K.) IP 44
1200 x 600 mm

91119 423 €

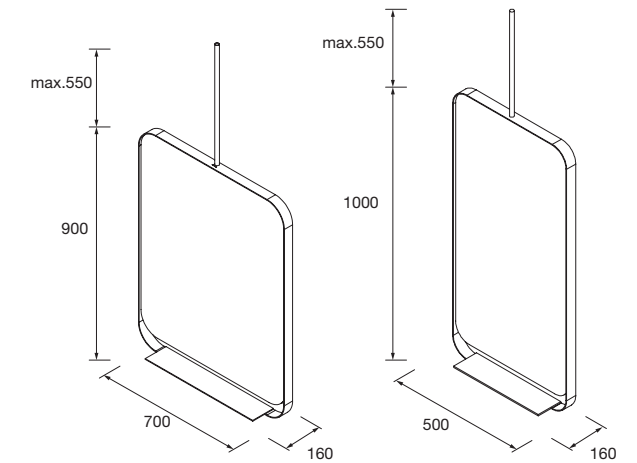




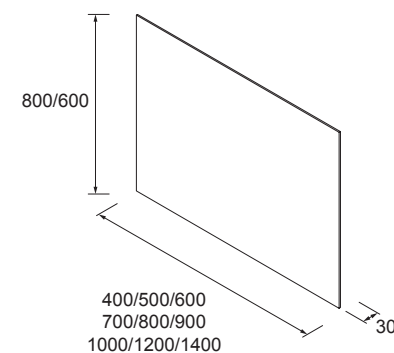
Miroir OASIS 600
circulaire
Ø 600 mm
91130 75 €
Miroir OASIS 800
circulaire
Ø 800 mm
91131 96 €
Miroir OASIS 1000
circulaire
Ø 1000 mm
91132 128 €



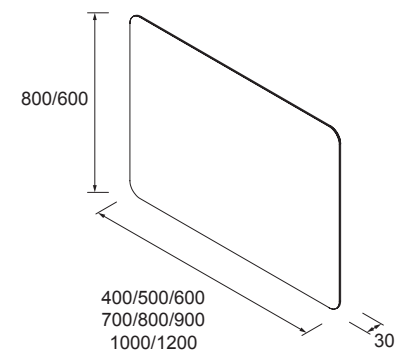
Miroir BLACK STREAM 500
Vertical et sur cadre métallique rotatif
500 x 1000 mm
83916 475 €
Miroir BLACK STREAM 700
Vertical et sur cadre métallique rotatif
700 x 900 mm
83915 546 €



Miroir SENA 400 vertical verre 5 mm 400 x 800 mm 16906 62 €	Miroir SENA 900 horizontal-vertical verre 5 mm 900 x 800 mm 16911 104 €	Miroir SENA 1200 horizontal verre 5 mm 1200 x 800 mm 87584 142 €
Miroir SENA 500 vertical verre 5 mm 500 x 800 mm 16907 75 €	Miroir SENA 1000 horizontal-vertical verre 5 mm 1000 x 800 mm 16912 109 €	Miroir SENA 1400 horizontal-vertical verre 5 mm 1400 x 600 mm 84861 130 €
Miroir SENA 600 horizontal-vertical verre 5 mm 600 x 800 mm 16908 82 €	Miroir SENA 1200 horizontal-vertical verre 5 mm 1200 x 600 mm 17893 115 €	Miroir SENA 1400 horizontal verre 5 mm 1400 x 800 mm 87585 155 €
Miroir SENA 700 horizontal-vertical verre 5 mm 700 x 800 mm 16909 88 €		
Miroir SENA 800 horizontal-vertical verre 5 mm 800 x 800 mm 16910 96 €		



Miroir ROTA 400 vertical 400 x 800 mm 20729 77 €	Miroir ROTA 1000 horizontal vertical 1000 x 800 mm 20734 123 €
Miroir ROTA 500 vertical 500 x 800 mm 20730 91 €	Miroir ROTA 1200 horizontal 1200 x 600 mm 20735 148 €
Miroir ROTA 600 horizontal vertical 600 x 800 mm 16943 93 €	
Miroir ROTA 700 horizontal vertical 700 x 800 mm 20731 105 €	
Miroir ROTA 800 horizontal vertical 800 x 800 mm 20732 111 €	
Miroir ROTA 900 horizontal vertical 900 x 800 mm 20733 116 €	

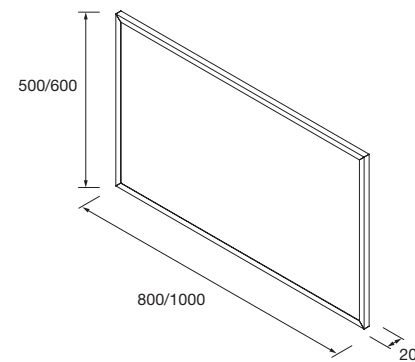




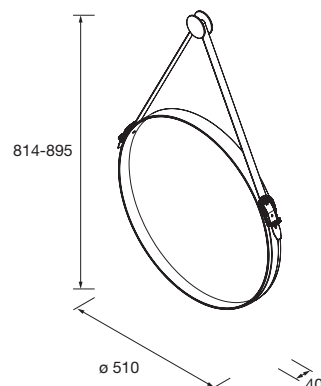
Miroir VINCI 500
horizontal-vertical avec cadre en aluminium laque noir mate
500 x 1000 mm
25641 251 €

Miroir VINCI 600
horizontal-vertical avec cadre en aluminium laque noir mate
600 x 800 mm
26425 234 €

Miroir VINCI 1000
horizontal-vertical avec cadre en aluminium laque noir mate
600 x 1000 mm
25640 266 €



Miroir BARBERO 50
noir
Ø 510 mm
24789 160 €



Miroir BEAUTY
rond grossissant (x3), coiffeuse
26770 92 €



Miroir BEAUTY
rectangulaire grossissant (x3), coiffeuse
26771 79 €



Miroir BEAUTY
rond grossissant (x3), coiffeuse avec lumière froide LED (4 piles AA)
26772 227 €



Miroir BEAUTY
rond grossissant (x3) pliant debrochable
26768 60 €



Miroir BEAUTY
rond grossissant (x3) pliant debrochable, lumière froide LED
26769 239 €



Miroir
Augmente (x3), avec fixation multipositions en verre
Ø140 mm
24569 60 €

Système de fixation multi-position pour adaptation sur miroir ou sur meuble.



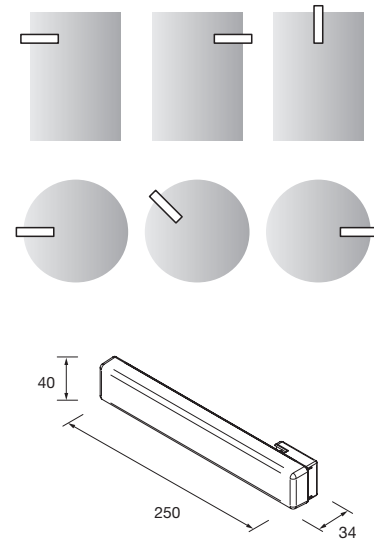
Miroir BEAUTY
grossissant mobile
Ø140 mm
26777 72 €



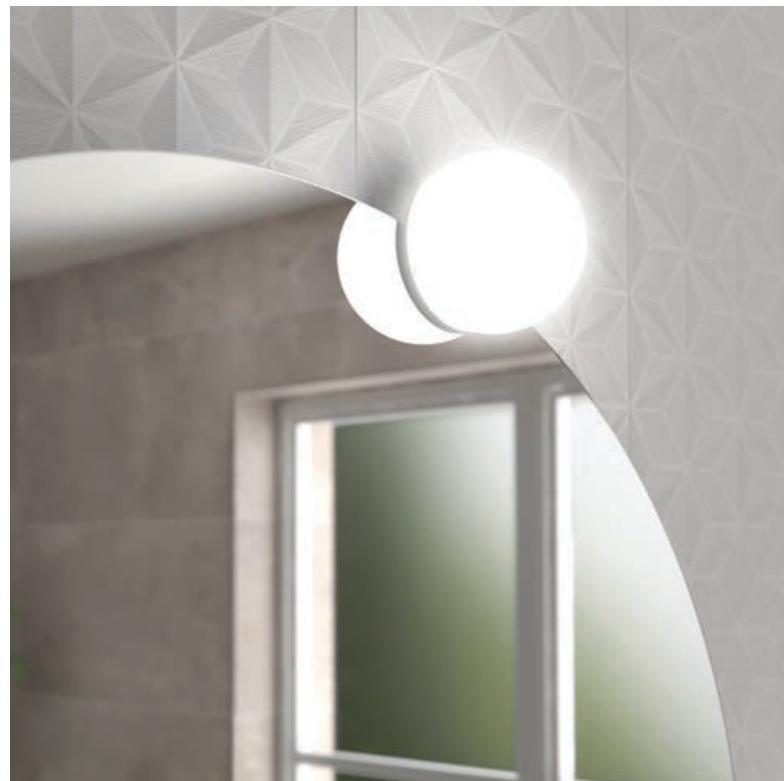
Système aimanté avec plaque métallique 400x140 à l'arrière du miroir.



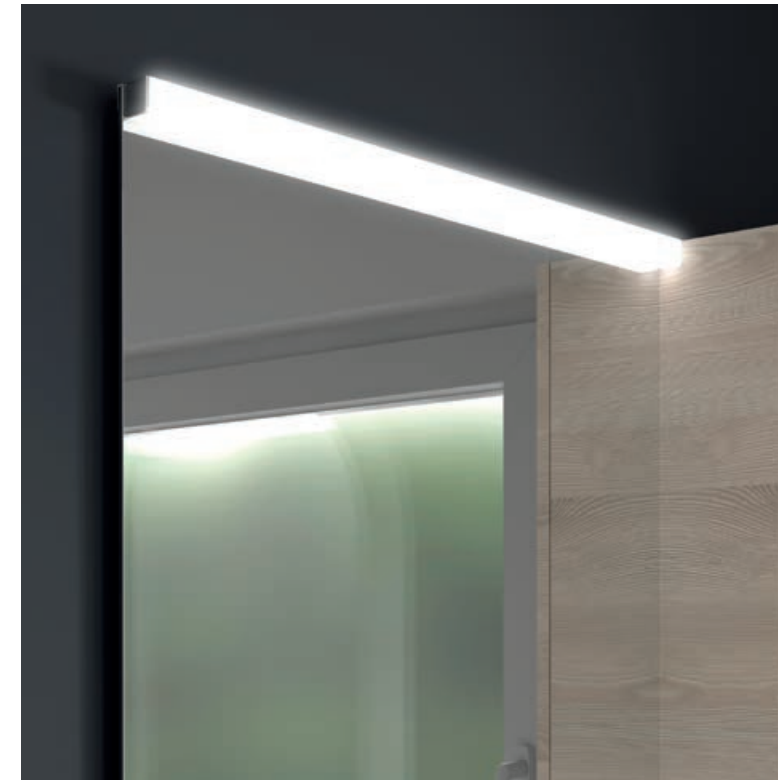
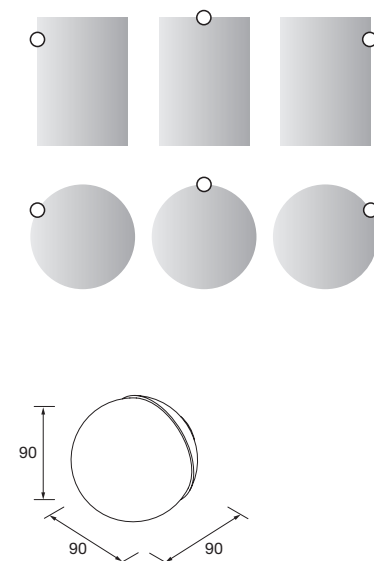
Applique JUDI
(5 W- 5700°K)
97640 55 €



new
product



Applique GILDA 90
(5 W- 4000°K) IP44
Ø 90 mm
91238 52 €



Applique OPTIMUS 600
chrome brillant, luminaire led (10
W-5700°K) IP 44
600 x 25 x 25 mm

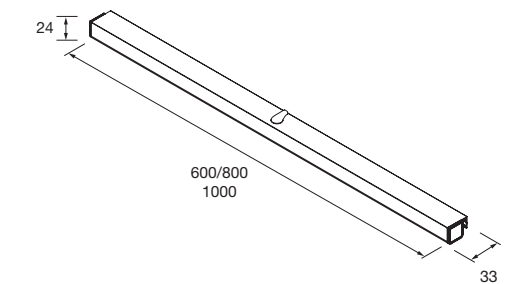
87811 60 €

Applique OPTIMUS 800
chrome brillant, luminaire led (12
W-5700°K) IP 44
800 x 25 x 25 mm

87812 65 €

Applique OPTIMUS 1000
chrome brillant, luminaire led (15
W-5700°K) IP 44
1000 x 25 x 25 mm

87813 74 €



Applique BOREAL 308
blanc luminaire led (7 W.) IP 44
(457lm) (5700 K)

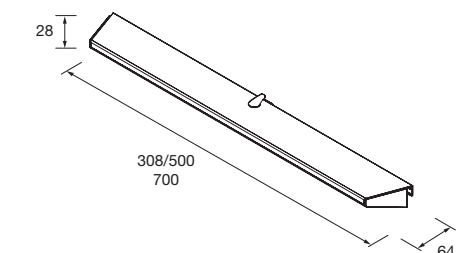
84122 63 €

Applique BOREAL 500
blanc luminaire led (8 W.) IP 44
(568lm) (5700 K)

84123 96 €

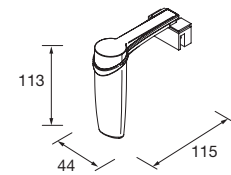
Applique BOREAL 700
blanc luminaire led (10 W.) IP 44
(751lm) (5700 K)

84124 141 €

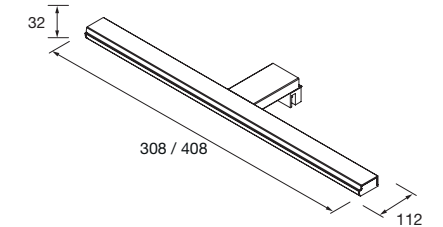




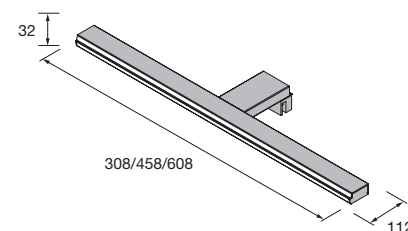
Applique ELSA
chrome brillante luminaire led (1x3 W-
4000°K). IP 44 fixation multiple
39 x 117 x 119 mm
23537 24 €



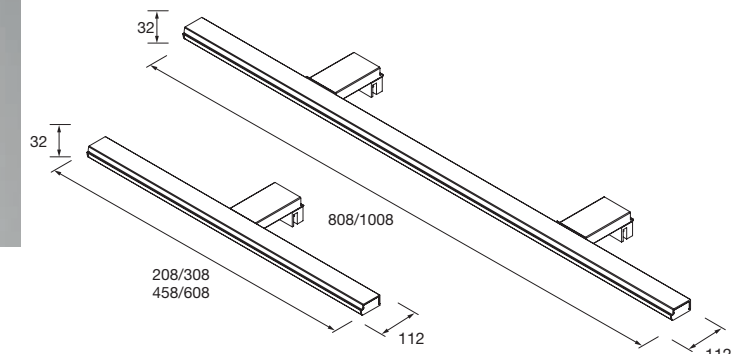
Applique PANDORA 308
chrome brillant, luminaire led (8 W -
4000°K) IP 44 fixation multiple
308 x 96 x 32 mm
26784 58 €
Applique PANDORA 458
chrome brillant, luminaire led (10 W -
4000°K) IP 44 fixation multiple
458 x 96 x 32 mm
26785 75 €

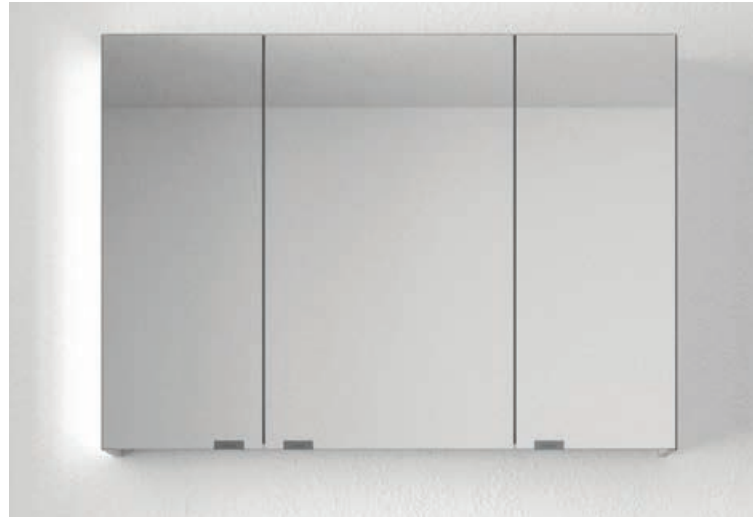


Applique PANDORA 308
noir, luminaire led (8 W- 5700°K) IP 44
fixation multiple
308 x 112 x 32 mm
97177 58 €
Applique PANDORA 458
noir, luminaire led (1x10 W- 5700°K) IP
44 fixation multiple
458 x 112 x 32 mm
97178 75 €
Applique PANDORA 608
noir, luminaire led (1x12 W- 5700°K) IP
44 fixation multiple
608 x 112 x 32 mm
97179 94 €



Applique PANDORA 208
chrome brillant, luminaire led (5 W-
5700°K) IP 44 fixation multiple
208 x 112 x 32 mm
24548 43 €
Applique PANDORA 308
chrome brillant, luminaire led (8 W-
5700°K) IP 44 fixation multiple
308 x 112 x 32 mm
21735 58 €
Applique PANDORA 458
chrome brillant, luminaire led (1x10 W-
5700°K) IP 44 fixation multiple
458 x 112 x 32 mm
23534 75 €
Applique PANDORA 608
chrome brillante, luminaire led (1 x 11
W- 5700°K IP 44 fixation multiple
608 x 112 x 32 mm
23535 94 €
Applique PANDORA 800
chrome brillant, luminaire led (1 x 15 W
-5700°K) IP 44 fixation multiple
808 x 112 x 32 mm
23536 130 €
Applique PANDORA 1008
chrome brillant, luminaire led (1 x 15 W
-5700°K) IP 44 fixation multiple
1008 x 112 x 32 mm
24549 166 €





Armoire ALLIANCE 600
2 portes miroir double avec interrupteur
et prise
600 x 650 x 150 mm
24061 491 €

Armoire ALLIANCE 700
2 portes miroir double avec interrupteur
et prise
700 x 650 x 150 mm
24594 512 €



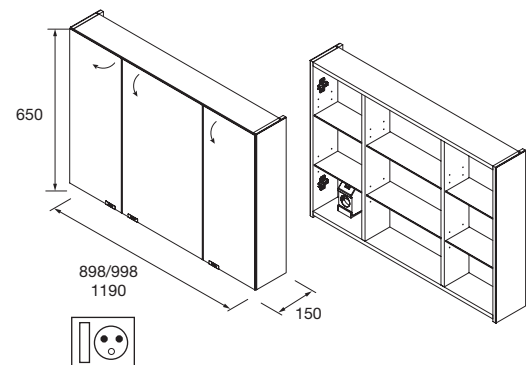
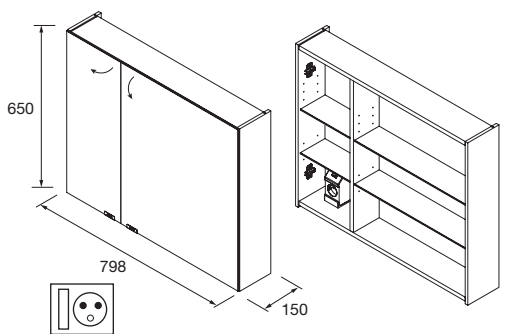
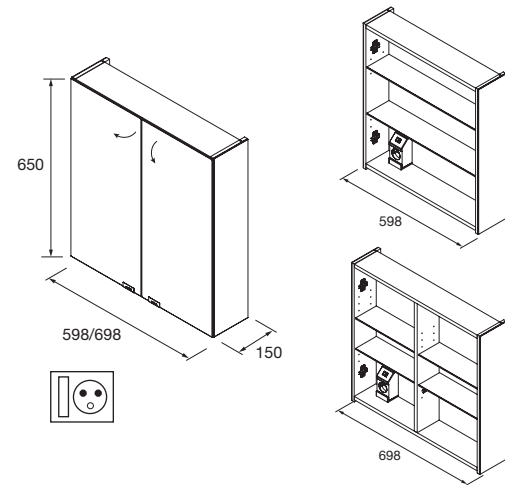
Armoire ALLIANCE 800
2 portes miroir double avec interrupteur
et prise
800 x 650 x 150 mm
24062 544 €



Armoire ALLIANCE 900
3 portes miroir double avec interrupteur
et prise
900 x 650 x 150 mm
24595 615 €

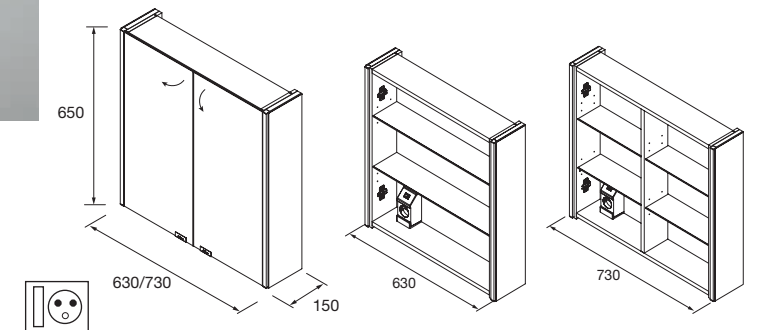
Armoire ALLIANCE 1000
3 portes miroir double avec interrupteur
et prise
1000 x 650 x 150 mm
24063 667 €

Armoire ALLIANCE 1200
3 portes miroir double avec interrupteur
et prise
1200 x 650 x 150 mm
24596 725 €



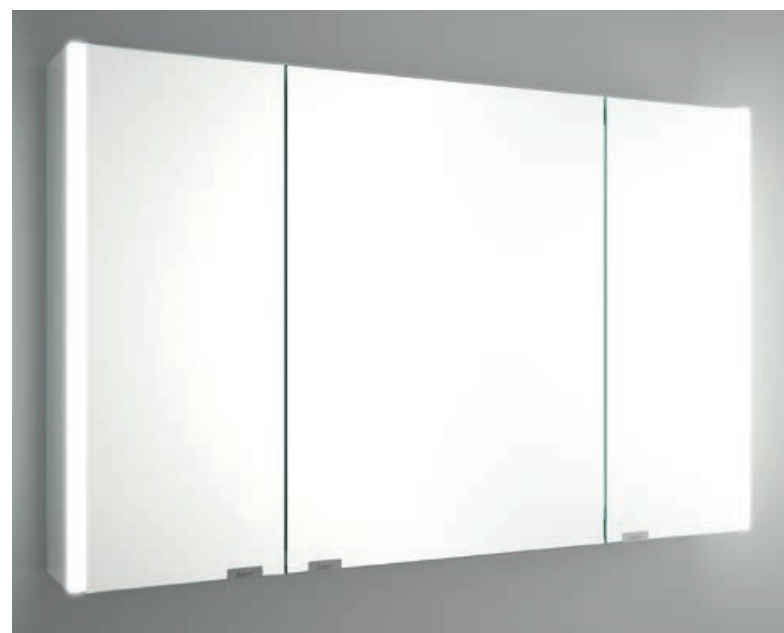
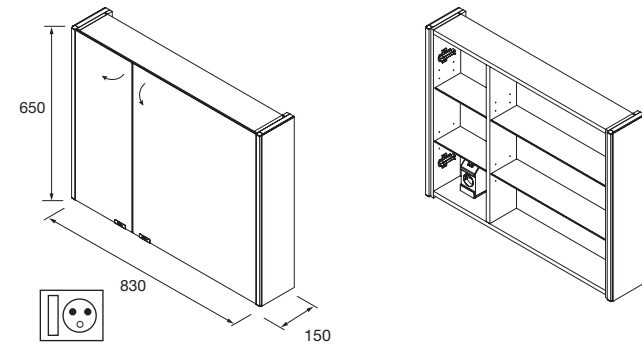
Armoire ALLIANCE 600
2 portes miroir double avec interrupteur
et prise et bandes lumière led latérales,
IP44 (21,5W)
630 x 650 x 150 mm
83218 613 €

Armoire ALLIANCE 700
2 portes miroir double avec interrupteur
et prise et bandes lumière led latérales,
IP44 (21,5W)
730 x 650 x 150 mm
83219 674 €





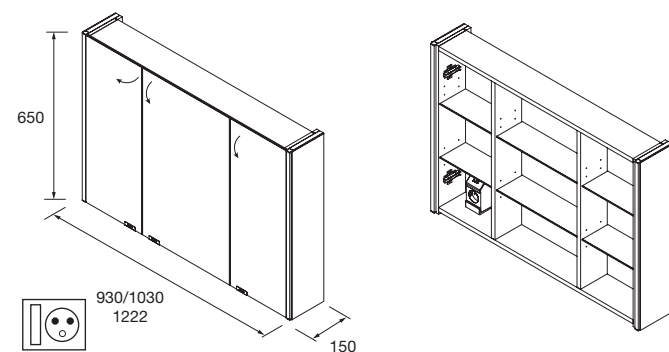
Armoire ALLIANCE 800
2 portes miroir double avec interrupteur
et prise et bandes lumière led latérales,
IP44 (21,5W)
830 x 650 x 150 mm
83220 735 €



Armoire ALLIANCE 900
3 portes miroir double avec interrupteur
et prise et bandes lumière led latérales,
IP44 (21,5W)
930 x 650 x 150 mm
83221 796 €

Armoire ALLIANCE 1000
3 portes miroir double avec interrupteur
et prise et bandes lumière led latérales,
IP44 (21,5W)
1030 x 650 x 150 mm
83222 859 €

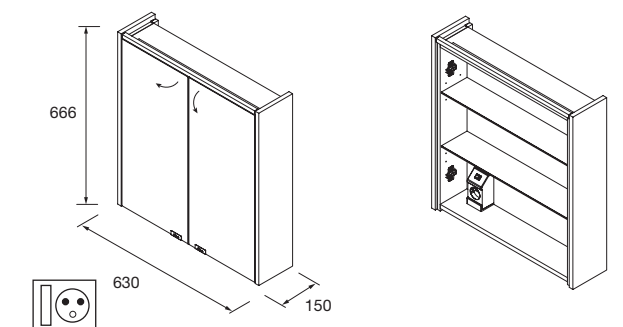
Armoire ALLIANCE 1200
3 portes miroir double avec interrupteur
et prise et bandes lumière led latérales,
IP44 (21,5W)
1222 x 650 x 150 mm
83223 981 €



ARMOIRE ALLIANCE 630

	CODE	€
BLANC BRILLANT	83224	613
WHITE COTTON	96908	613
BLACK VELVET	96909	613
CHÊNE NATUREL	83227	613
CHÊNE AFRICA	92889	613
PIN BAHÍA	83230	613
ALSACE	83229	613

SUR COMMANDE

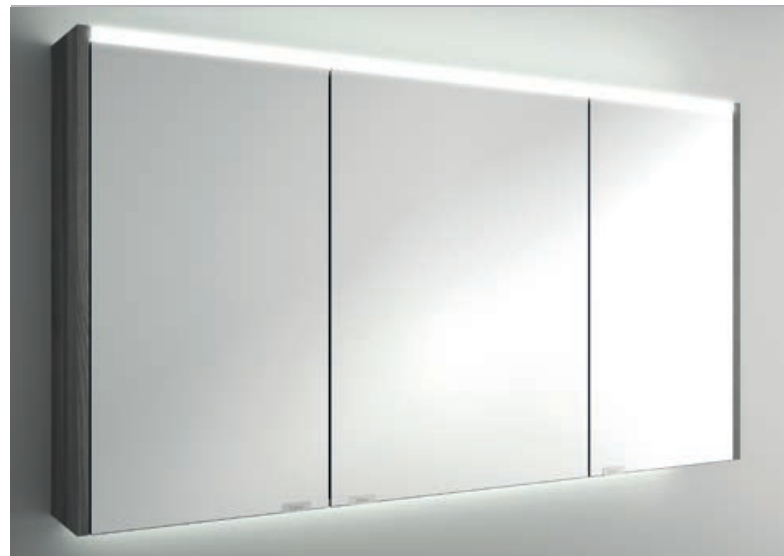
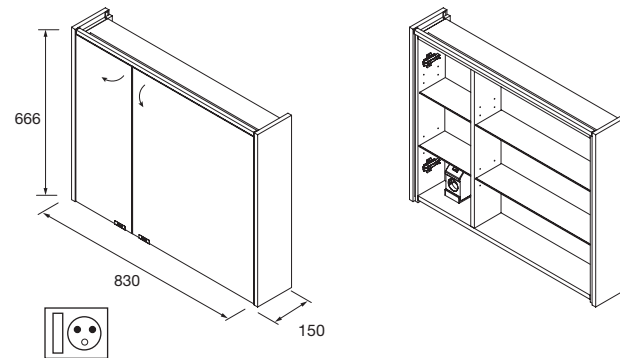




ARMOIRE ALLIANCE 830

	CODE	€
SUR COMMANDE	BLANC BRILLANT	83231 735
	WHITE COTTON	96910 735
	BLACK VELVET	96911 735
	CHÊNE NATUREL	83234 735
	CHÊNE AFRICA	92890 735
	PIN BAHÍA	83237 735
	ALSACE	83236 735

new product



ARMOIRE ALLIANCE 1030

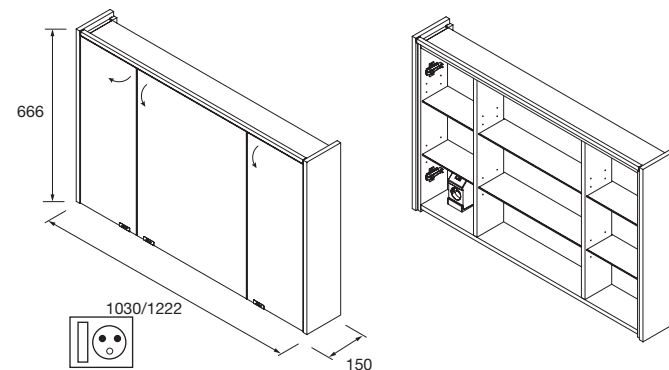
	CODE	€
SUR COMMANDE	BLANC BRILLANT	83238 859
	WHITE COTTON	96912 859
	BLACK VELVET	96913 859
	CHÊNE NATUREL	83241 859
	CHÊNE AFRICA	92892 859
	PIN BAHÍA	83244 859
	ALSACE	83243 859

new product

ARMOIRE ALLIANCE 1222

	CODE	€
SUR COMMANDE	BLANC BRILLANT	83245 981
	WHITE COTTON	96914 981
	BLACK VELVET	96915 981
	CHÊNE NATUREL	83248 981
	CHÊNE AFRICA	92893 981
	PIN BAHÍA	83251 981
	ALSACE	83250 981

new product



ACCESSOIRES ET SÈCHE-SERVIETTES

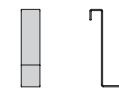




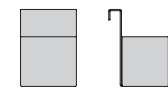
FAÇADE LLOYD



PATÈRE LLOYD



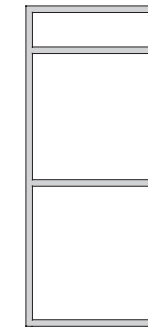
PANIER LLOYD



PORTE-SERVIETTE LLOYD



STRUCTURE LLOYD HAUTE



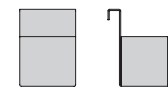
FAÇADE MÉTALLIQUE LLOYD



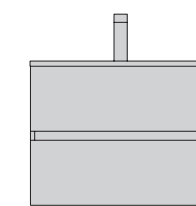
ÉTAGÈRE LLOYD



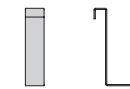
PANIER LLOYD



MEUBLE



PORTE-ROULEAU SUPPLÉMENTAIRE LLOYD





Panier LLOYD Noir mat
pour meubles et structures Lloyd
90 x 124 x 100 mm
97670 89 €



Patère LLOYD Noir mat
pour meubles et structures Lloyd
30 x 124 x 50 mm
97665 42 €



Support pour sèche-cheveux/fer à
repasser LLOYD Noir mat
pour meubles et structures Lloyd
140 x 32 x 106 mm
97668 54 €



Panier LLOYD Blanc mat
pour meubles et structures Lloyd
90 x 124 x 100 mm
97663 89 €



Patère LLOYD Blanc mat
pour meubles et structures Lloyd
30 x 124 x 50 mm
97658 42 €



Support pour sèche-cheveux/fer à
repasser LLOYD Blanc mat
pour meubles et structures Lloyd
140 x 32 x 106 mm
97661 54 €



Étagère LLOYD Noir mat
pour meubles et structures Lloyd
90 x 124 x 100 mm
97667 69 €



Porte-rouleau supplémentaire LLOYD
Noir mat
pour meubles et structures Lloyd
30 x 124 x 75 mm
97669 48 €



Étagère LLOYD Noir mat
pour meubles et structures Lloyd
220 x 32 x 112 mm
97666 79 €



Étagère LLOYD Blanc mat
pour meubles et structures Lloyd
90 x 124 x 100 mm
97660 69 €



Porte-rouleau supplémentaire LLOYD
Blanc mat
pour meubles et structures Lloyd
30 x 124 x 75 mm
97662 48 €



Étagère LLOYD Blanc mat
pour meubles et structures Lloyd
220 x 32 x 112 mm
97659 79 €



Porte-serviette LLOYD Noir mat
pour meubles et structures Lloyd
340 x 95 x 32 mm
97664 89 €



Porte-serviette LLOYD Blanc mat
pour meubles et structures Lloyd
340 x 95 x 32 mm
97657 89 €

LLOYD



STRUCTURE HAUTE LLOYD

Structure métallique tube carré de 16 mm à combiner avec meuble ou plan Kompakt. Pièces d'assemblage non incluses. 2 pièces d'assemblage sont nécessaires pour l'installation.



	Blanc mat	Noir mat	€
	COD.	COD.	
345	97717	97720	199



STRUCTURE BASSE LLOYD

Structure métallique tube carré de 16 mm à combiner avec meuble ou plan Kompakt. Pièces d'assemblage non incluses. 2 pièces d'assemblage sont nécessaires pour l'installation.



	Blanc mat	Noir mat	€
	COD.	COD.	
345	97718	97721	179

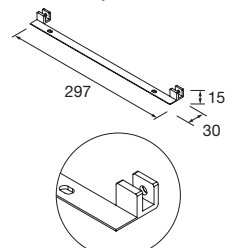


PIÈCE D'ASSEMBLAGE LLOYD COMPAKT

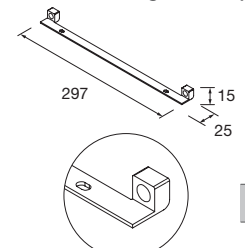
Article vendu à l'unité. Attention : les pièces d'assemblage ne sont pas vendues par lot. Il faudra commander le nombre de pièces d'assemblage correspondant en fonction de la composition.

PIÈCE D'ASSEMBLAGE LLOYD MEUBLE

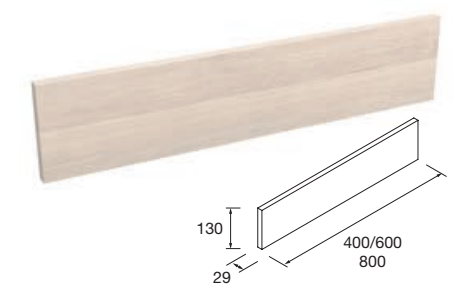
Article vendu à l'unité. Attention : les pièces d'assemblage ne sont pas vendues par lot. Il faudra commander le nombre de pièces d'assemblage correspondant en fonction de la composition.



	Blanc mat	Noir mat	€
	COD.	COD.	
310	97709	97711	59

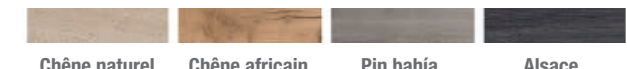


	Blanc mat	Noir mat	€
	COD.	COD.	
310	97708	97710	49



FAÇADE LLOYD

Façade en bois à combiner avec des accessoires LLOYD. Épaisseur de 16 mm



	Chêne naturel	Chêne africain	Pin bahia	Alsace	€
	COD.	COD.	COD.	COD.	
400	97680	97684	97700	97704	49
600	97681	97689	97702	97705	59
800	97682	97690	97703	97706	69

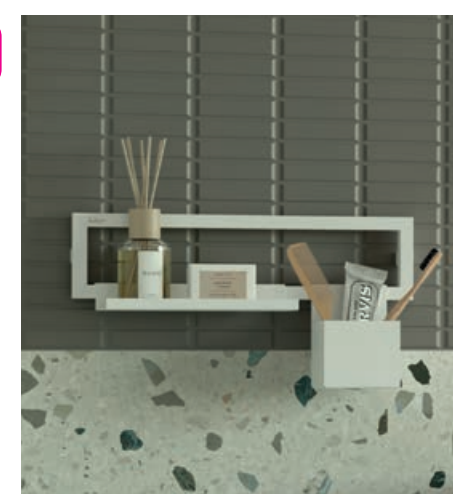
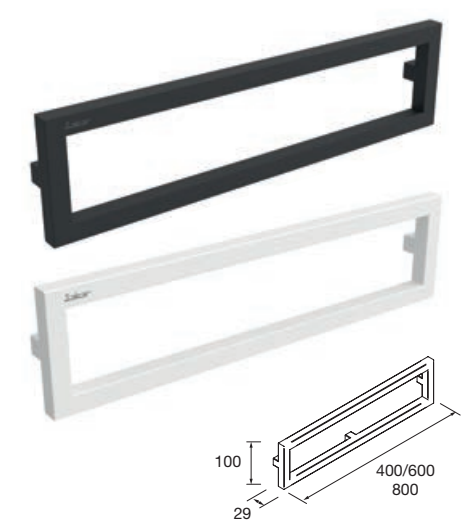


FAÇADE MÉTALLIQUE LLOYD

Façade métallique à combiner avec des accessoires LLOYD. Structure en tube carré de 16 mm.



	Blanc mat	Noir mat	€
	COD.	COD.	
400	97671	97674	139
600	97672	97675	149
800	97673	97677	159



JAZZ

Porte-serviette double JAZZ Blanc
profondeur 45 y 50
385 x 125 x 68 mm
23028 62 €

Porte-serviette double JAZZ Anodisé brillant
profondeur 45 y 50
385 x 125 x 68 mm
23025 62 €

Porte-serviette double JAZZ Noir
profondeur 45 y 50
385 x 125 x 68 mm
27043 62 €

Porte-serviette JAZZ Blanc
profondeur 35, 40, 45 y 50
235 x 125 x 68 mm
23027 43 €

Porte-serviette JAZZ Anodisé brillant
profondeur 35, 40, 45 y 50
235 x 125 x 68 mm
23024 43 €

Porte-serviette JAZZ Noir
profondeur 35, 40, 45 y 50
235 x 125 x 68 mm
27042 43 €





Porte-savon rectangulaire OBI Noir mat
350 x 120 x 70 mm
98249 125 €



new product

new product



Porte-savon rectangulaire NILO
300 x 125 x 70 mm
97291 85 €



Porte-savon d'angle rectangulaire NILO
225 x 225 x 70 mm
97293 85 €



Porte-savon d'angle rectangulaire OBI
Noir mat
245 x 245 x 70 mm
98250 123 €



Porte-savon double rectangulaire NILO
265 x 128 x 460 mm
97292 155 €



Porte-savon double d'angle rectangulaire
NILO
225 x 225 x 380 mm
97290 155 €



SUR COMMANDE

Étagère porte-serviette Solid surface blanc mat
 < 400 mm
24729 79 €
 Étagère porte-serviette Solid surface blanc mat
 401 - 600 mm
24730 121 €
 Étagère porte-serviette Solid surface blanc mat
 601 - 800 mm
24731 133 €

Étagère porte-serviette 400 Solid surface blanc mat
 400 x 60 x 120 mm
26126 79 €
 Étagère porte-serviette 500 Solid surface blanc mat
 500 x 60 x 120 mm
26127 107 €
 Étagère porte-serviette 600 Solid surface blanc mat
 600 x 60 x 120 mm
26128 121 €



SUR COMMANDE

Étagère Solid surface blanc mat
 < 400 mm
24732 122 €
 Étagère Solid surface blanc mat
 401 - 600 mm
24733 203 €
 Étagère Solid surface blanc mat
 601 - 800 mm
24734 238 €

Étagère 400 Solid surface blanc mat
 400 x 88 x 120 mm
82333 122 €
 Étagère 500 Solid surface blanc mat
 500 x 88 x 120 mm
82334 168 €
 Étagère 600 Solid surface blanc mat
 600 x 88 x 120 mm
82335 203 €



Porte-savon d'angle SHIRO Solid surface blanc mat
 255 x 255 x 70 mm
82412 144 €



Étagère porte-serviette SHIRO Solid surface blanc mat
 500 x 200 x 150 mm
82413 170 €



Étagère SHIRO Solid surface blanc mat
 350 x 120 x 70 mm
82411 130 €



Présentoir ACCESSOIRES Gris mat

900 x 600 x 16 mm

88566 40 €

Présentoir ACCESSOIRES Blanc brillant

900 x 600 x 16 mm

88570 40 €

Présentoir ACCESSOIRES Gris mat

900 x 600 x 16 mm

88566 40 €

Présentoir ACCESSOIRES Blanc brillant

900 x 600 x 16 mm

88570 40 €



Anneau LISSY Noir mat

200 x 185 x 70 mm

82196 48 €



Anneau LISSY Noir mat

160 x 155 x 70 mm

82200 43 €



Anneau LISSY Blanc mat

160 x 155 x 70 mm

91243 43 €



Anneau LISSY Blanc mat

200 x 185 x 70 mm

91239 48 €



Porte-balayette LISSY Noir mat/Verre mat

160 x 410 x 120 mm

82199 60 €



Patère LISSY Noir mat

40 x 50 x 70 mm

82197 18 €



Barre 36 LISSY Noir mat

360 x 45 x 70 mm

82203 40 €

Barre 46 LISSY Noir mat

460 x 45 x 70 mm

82204 43 €

Barre 56 LISSY Noir mat

560 x 45 x 70 mm

82205 48 €



Barre 36 LISSY Blanc mat

360 x 45 x 70 mm

91246 40 €

Barre 46 LISSY Blanc mat

460 x 45 x 70 mm

91247 43 €

Barre 56 LISSY Blanc mat

560 x 45 x 70 mm

91248 48 €



Patère LISSY Blanc mat

40 x 50 x 70 mm

91240 18 €



Porte-balayette LISSY Blanc mat

160 x 410 x 120 mm

91242 60 €



Porte-rouleau supplémentaire LISSY Noir mat

60 x 181 x 92 mm

82201 41 €



Porte-rouleau avec couvercle LISSY Noir mat

140 x 149 x 70 mm

82198 48 €



Porte-rouleaus sans couvercle LISSY Noir mat

165 x 45 x 70 mm

82202 35 €



Porte-rouleaus sans couvercle LISSY Blanc mat

165 x 45 x 70 mm

91245 35 €



Porte-rouleau avec couvercle LISSY Blanc mat

140 x 149 x 70 mm

91241 48 €



Porte-rouleau supplémentaire LISSY Blanc mat

60 x 181 x 92 mm

91244 41 €

Présentoir ACCESSOIRES Gris mat

900 x 600 x 16 mm

88566 40 €

Présentoir ACCESSOIRES Blanc brillant

900 x 600 x 16 mm

88570 40 €

Présentoir ACCESSOIRES Gris mat

900 x 600 x 16 mm

88566 40 €

Présentoir ACCESSOIRES Blanc brillant

900 x 600 x 16 mm

88570 40 €



Anneau RHIN HOTEL

205 x 155 x 57 mm

14702 63 €



Barre 30 RHIN HOTEL

300 x 47 x 65 mm

14691 68 €



Anneau ALPHA

172 x 206 x 64 mm

23514 37 €



Barre 45 S ALPHA

465 x 64 x 54 mm

23515 45 €



Porte-balayette RHIN HOTEL Chrome

375 x 90 x 100 mm

14710 110 €



Patère RHIN HOTEL

47 x 47 x 50 mm

14695 41 €



Patère double RHIN HOTEL

83 x 47 x 55 mm

14696 45 €



Porte-rouleau avec couvercle ALPHA

141 x 95 x 73 mm

23517 61 €



Barre 60 M ALPHA

615 x 64 x 54 mm

23516 49 €



Porte-balayette ALPHA

108 x 351 x 131 mm

23518 74 €



Barre 50 RHIN HOTEL

500 x 47 x 65 mm

14692 74 €



Barre double RHIN HOTEL

47 x 85 x 395 mm

15250 80 €



Barre porte-serviette au mur RHIN HOTEL

47 x 47 x 300 mm

14703 63 €

Porte-rouleau sans couvercle ALPHA

144 x 67 x 57 mm

23519 33 €



Porte-serviette double 60 ALPHA

615 x 40 x 115 mm

23520 80 €



Patère ALPHA

15 x 40 x 50 mm

23513 18 €



Porte-rouleau avec couvercle RHIN HOTEL

135 x 137 x 57 mm

14697 79 €



Porte-rouleaus sans couvercle RHIN HOTEL

165 x 47 x 70 mm

14699 49 €



Étagère porte-serviette RHIN HOTEL

500 x 205 x 230 mm

14694 154 €



Porte-rouleaus sans couvercle ALPHA

144 x 67 x 57 mm

23519 33 €

SERIE TOKYO ROND

Présentoir ACCESSOIRES Gris mat

900 x 600 x 16 mm

88566 40 €

Présentoir ACCESSOIRES Blanc brillant

900 x 600 x 16 mm

88570 40 €



FIXATION ADHÉSIVE



RÉSISTANCE OPTIMALE À
UNE CHARGE STATIQUE
DE 5 KG



FIXATION ADHÉSIVE
TRÈS RÉSISTANTE



Barre 60 TOKIO ROND

634 x 50 x 70 mm

21164 74 €

Barre 45 TOKIO ROND

484 x 50 x 70 mm

21163 63 €

Barre 30 TOKIO ROND

334 x 50 x 70 mm

21162 59 €

Compléments parfaits de la collection SÉRIE 40, les accessoires adhésifs TOKIO ont été conçus pour optimiser l'espace de votre salle de bain et obtenir un rangement parfait. Faciles à installer, résistants et possibilité de choix entre deux modèles avec support rond ou carré afin de les adapter au mieux à votre propre style.



Anneau TOKIO ROND

170 x 195 x 50 mm

21165 50 €



porte-savon haut TOKIO ROND

300 x 110 x 120 mm

21170 108 €



Porte-savon bass TOKIO ROND

300 x 70 x 120 mm

21169 89 €



Porte-balayette TOKIO ROND Verre mat

98 x 369 x 117 mm

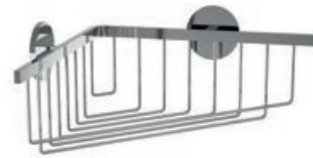
21168 78 €



Dispensateur de savon TOKIO ROND Verre mat

72,5 x 178,2 x 116,3 mm

21161 63 €



Porte-savon d'angle TOKIO ROND

195 x 100 x 195 mm

21171 88 €



Porte-savon TOKIO ROND Verre mat

110 x 60 x 130 mm

21159 45 €



Barre 60 TOKIO CARRÉ

634 x 45 x 70 mm

21178 74 €

Barre 45 TOKIO CARRÉ

484 x 45 x 70 mm

21177 63 €

Barre 30 TOKIO CARRÉ

334 x 45 x 70 mm

21176 59 €



FIXATION ADHÉSIVE



RÉSISTANCE OPTIMALE À
UNE CHARGE STATIQUE
DE 5 KG



FIXATION ADHÉSIVE
TRÈS RÉSISTANTE

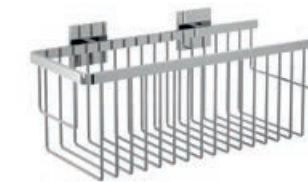
Compléments parfaits de la collection SÉRIE 40, les accessoires adhésifs TOKIO ont été conçus pour optimiser l'espace de votre salle de bain et obtenir un rangement parfait. Faciles à installer, résistants et possibilité de choix entre deux modèles avec support rond ou carré afin de les adapter au mieux à votre propre style.



Anneau TOKIO CARRÉ

170 x 195 x 50 mm

21179 50 €



porte-savon haut TOKIO CARRÉ

300 x 130 x 135 mm

21184 108 €



Porte-savon bass TOKIO CARRÉ

300 x 90 x 135 mm

21183 89 €



Dispensateur de savon TOKIO CARRÉ Verre mat

72,5 x 178,2 x 116,3 mm

21175 63 €



Porte-savon d'angle TOKIO CARRÉ

195 x 100 x 195 mm

21185 88 €



Porte-savon TOKIO CARRÉ Verre mat

110 x 60 x 130 mm

21173 45 €



Porte-balayette TOKIO CARRÉ Verre mat

98 x 369 x 117 mm

21182 78 €



Patère TOKIO ROND

25 x 50 x 39,5 mm

21158 29 €



Porte-rouleau avec couvercle TOKIO ROND

139 x 155 x 31 mm

21167 62 €



Porte-rouleaus sans couvercle TOKIO ROND

167,5 x 50 x 84 mm

21166 42 €



Porte-verre TOKIO ROND Verre mat

72,5 x 120 x 101,5 mm

21160 45 €



Patère TOKIO CARRÉ

24 x 45 x 39,5 mm

21172 29 €



Porte-rouleau avec couvercle TOKIO CARRÉ

139 x 155 x 31 mm

21181 62 €



Porte-rouleaus sans couvercle TOKIO CARRÉ

167,5 x 45 x 84 mm

21180 42 €



Porte-verre TOKIO CARRÉ Verre mat

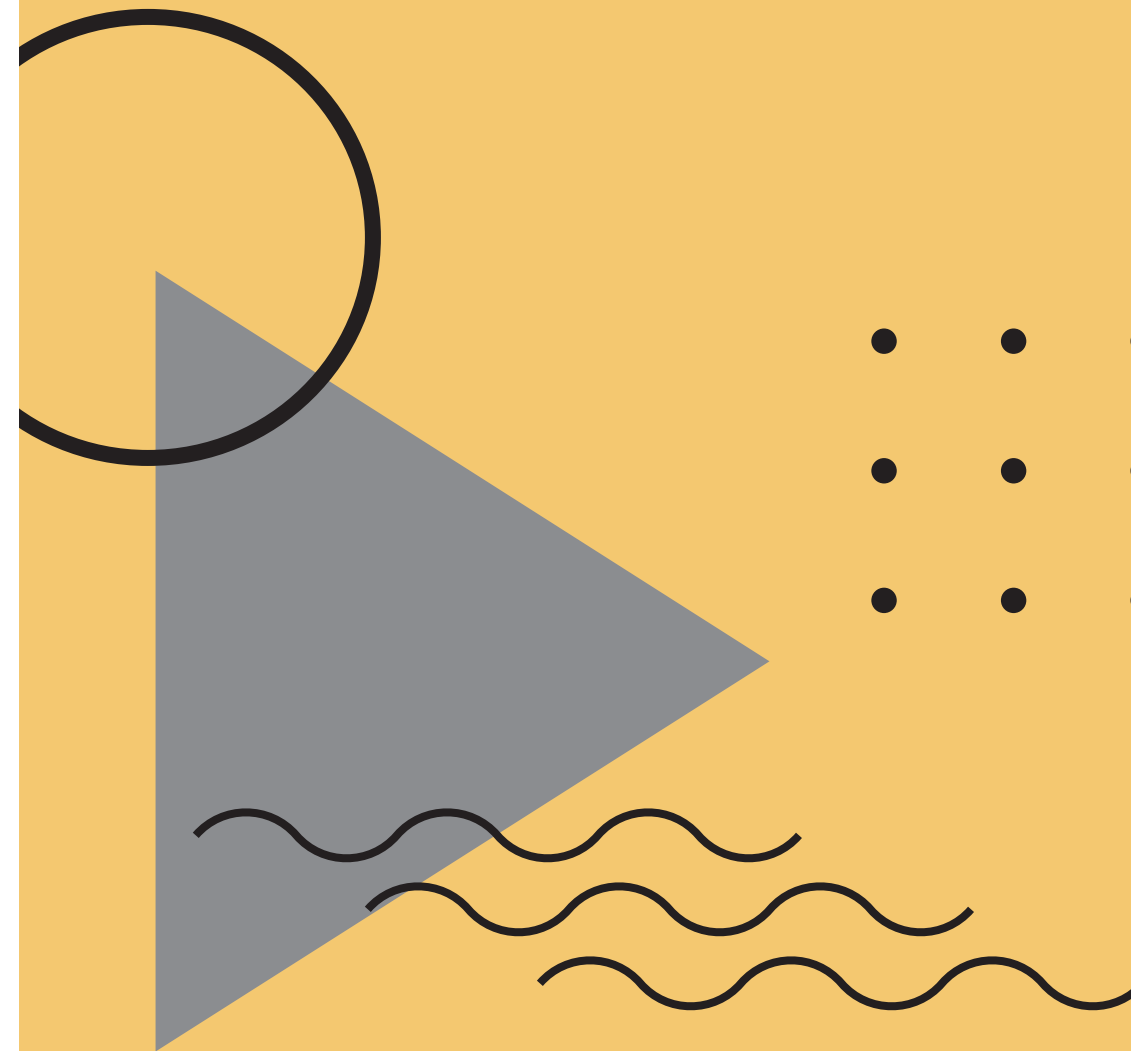
72,5 x 120 x 101,5 mm

21174 45 €



[md]

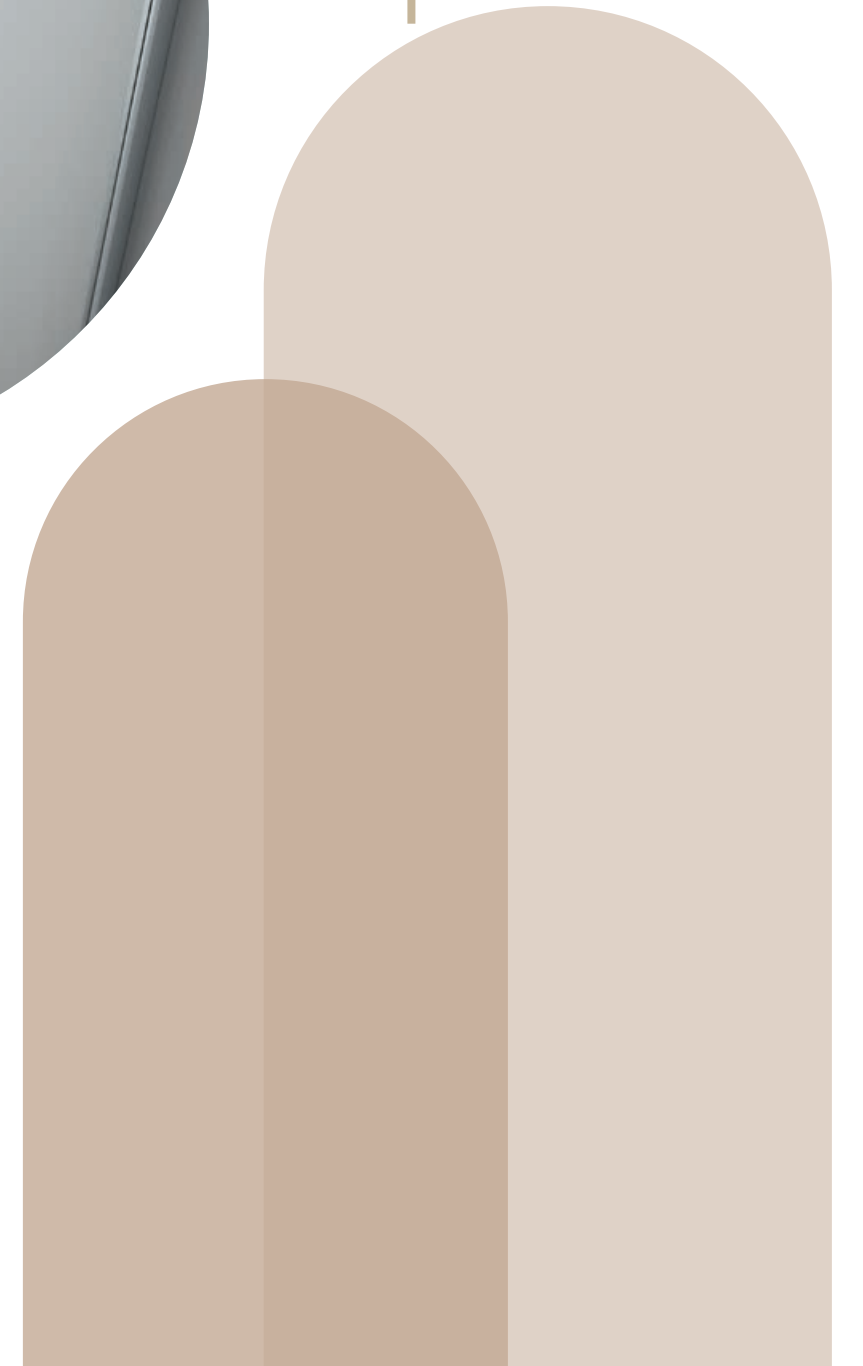
Le Monde de la
DOUCHE



Receveur
Univers douche

MANY
PLACES
MANY
BATH
ROOMS

PAROIS DE DOUCHE, RECEVEURS ET
COLONNES DE DOUCHE



QUELLES INFORMATIONS VOUS DONNENT NOS TABLEAUX ?

La liste de prix est un outil nécessaire et complet pour créer votre espace douche. Sur les pages de ce catalogue, vous trouverez toutes les informations dont vous avez besoin pour choisir votre paroi de douche et autres éléments de la douche, qu'il s'agisse d'un produit standard ou entièrement adapté à vos besoins particuliers.

Les tableaux de chaque série de paroi vous informent sur :

PAROI DE DOUCHE						
1	2	3	4	5	6 FINITION Verre transparent	
MESURE (A)	HAUTEUR (H)	ACCÈS (C)	FINITION	N° DE COLIS	COD.	€
1160 - 1200	1950	502	aluminium	1	26786	
1200 - 1240	1950	522	aluminium	1	26787	
1240 - 1280	1950	542	aluminium	1	26788	

- 1 Mesures : indiquant la mesure minimale et maximale dans laquelle ledit la paroi peut être installé, c'est-à-dire son niveau de compensation.
- 2 Hauteur : mesure totale de la paroi, avec tous ses éléments.
- 3 Accès : indique l'espace utile offerte par cette taille de la paroi.
- 4 Finition : indique l'achèvement des profils
- 5 Emballage : nombre de cartons dans lesquels le produit est contenu.
- 6 Type de finition du verre : (verre, translucide, fumé et sérigraphie).

En plus de ces informations, vous trouverez également les informations générales du modèle de la paroi (type de verre, qu'il soit réversible ou non, traitement anti-calcaire...) ainsi que le dessin technique de la configuration choisie où figurent les dimensions qui apparaissent dans le tableau sont indiqués.

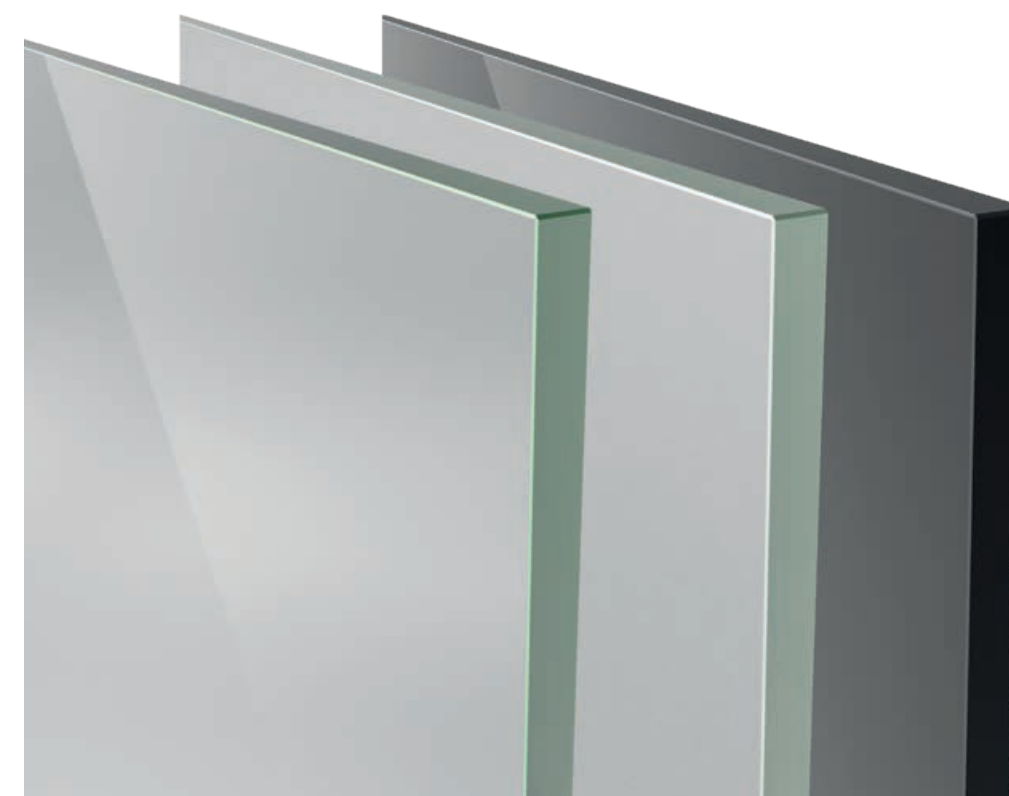
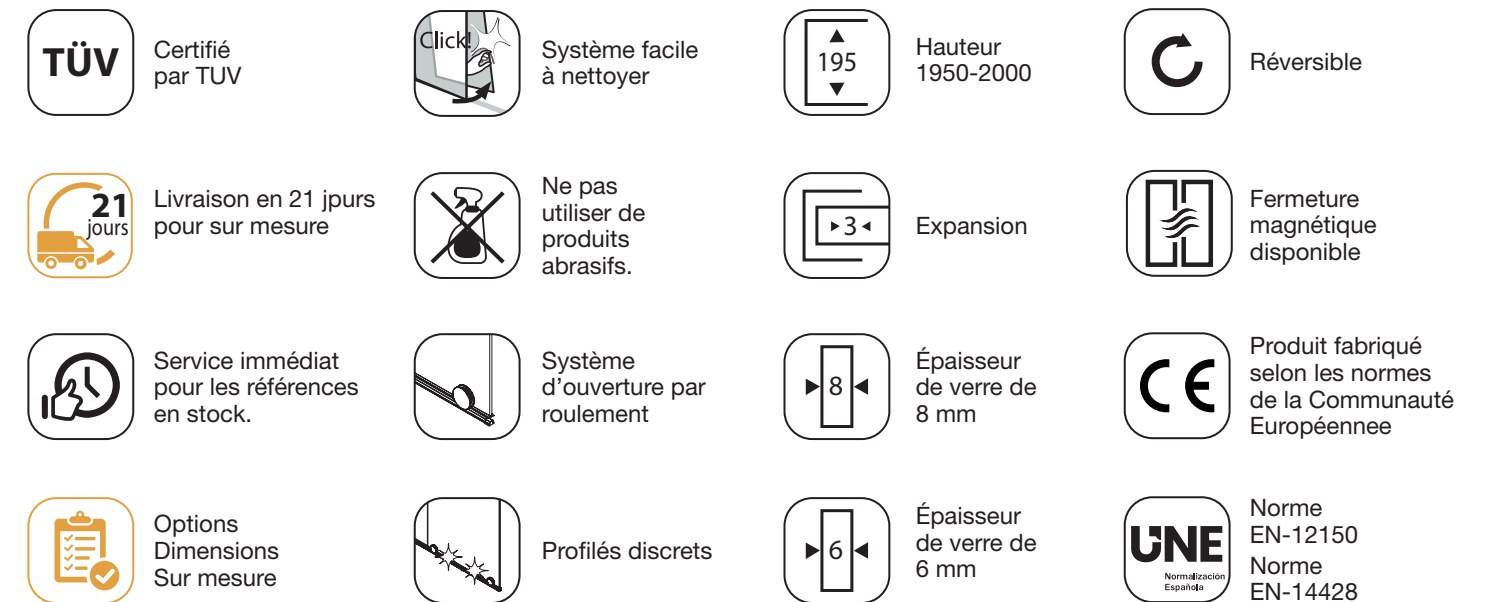
Un ensemble d'informations qui facilitera le choix de votre paroi avec toutes les garanties et satisfaction.



- 1 Nom de la série.
- 2 Composition de la paroi.
- 3 Caractéristiques de la paroi.
- 4 Croquis avec les mesures.
- 5 Tableau de la paroi sur mesure.

ICONOGRAPHIE ET VERRES

Les icônes suivantes ont été soigneusement conçues pour vous aider à vous orienter dans ce catalogue.



Tous nos verres sont conformes à la norme EN 12150 pour le verre trempé de sécurité applicable aux cloisons. Selon le modèle de la paroi, nous utilisons du verre de 6 mm ou 8 mm.

Pour rendre votre choix aussi confortable et large que possible, la plupart de nos parois offrent la possibilité de choisir entre du Verre transparent, translucide et fumé, ainsi que de trouver jusqu'à 8 designs différents de verre avec sérigraphie pour les utilisateurs qui recherchent l'esthétique ou l'intimité dans votre espace douche.



C'EST LA GARANTIE DE LA QUALITE

Chez Salgar, nous fabriquons nos produits dans le respect des plus hauts standards de qualité:

- La réglementation internationale EN 14428, qui établit les exigences de qualité pour les parois de douche, ainsi que le marquage CE. Test réalisé par l'organisme internationale TÜV Rheinland.
- La réglementation Européenne des Produits de Construction N°305 / 2011 - Norme UNE EN 12150 Verre pour la construction. Verre trempé : de silicate sodo-calcique sécurité trempé thermiquement.

- ✓ Systèmes de fermeture aux propriétés optimales
- ✓ Résistance à la corrosion
- ✓ Résistance aux variations d'humidité
- ✓ Durabilité et stabilité
- ✓ Étanchéité maximale
- ✓ Nettoyage facile



SERVICE APRES-VENTE

Notre service d'assistance technique est à votre disposition pour répondre a toute demande dans les meilleurs délais.

Toutes nos parois de douche sont identifiées avec un code unique qui garantit la traçabilité du produit.



Ultra-Protect

Pour que votre paroi de douche Salgar reste aussi belle qu'au premier jour.

Ultra-Protect de Salgar, un système en 3 étapes pour un entretien réduit de la paroi et une protection antibactérienne sur plusieurs années.

- 1 ULTRA-PROTECT, PROTÉGEZ VOTRE PAROI DE DOUCHE**
- 2 ULTRA-PROTECT, VOTRE PAROI DE DOUCHE PROPRE ET BRILLANTE COMME AU PREMIER JOUR**
- 3 ULTRA-PROTECT, de Salgar**



COD.	DESCRIPTION	€
22770	Ultra-Protect (traitement anticalcaire)	43

- Résistant aux eaux les plus calcaires - facile à nettoyer - empêche le développement des bactéries.
- Sans besoin d'utiliser des produits nettoyants abrasifs.

L'Ultraprotect de Salgar est spécialement conçu pour conserver votre paroi de douche propre, tout en prévenant la prolifération des bactéries. Le savon, le shampoing, les sels minéraux et le calcaire peuvent s'accumuler rapidement sur une paroi non protégée, causant des dommages irréversibles pour son bon fonctionnement.

Qu'est-ce que l'UltraProtect de Salgar et comment fonctionne-t-il? Il s'agit d'un traitement en 3 étapes (nettoyage-neutralisation-protection) à base d'un polymère unique qui réagit avec le verre, augmentant les qualités de protection de la paroi, qui nécessite ainsi peu d'entretien, avec en plus une protection antibactérienne. Avec ce traitement, le verre devient anti adhérent, évitant ainsi l'accumulation de calcaire et d'autres résidus, réduisant le temps d'entretien de votre paroi de plus de 50% sur une durée comprise entre 10 et 20 ans (en fonction du niveau de dureté de l'eau, de l'utilisation et de l'entretien spécifique de chaque utilisateur)

Profilés optionnels

Adaptez votre paroi de douche Salgar aux mesures exactes de votre espace douche.

PROFILES			
CODE	FORME		€
14463		FINITION PROFILE ALUMINIUM 20X20	26
14464		FINITION PROFILE ALUMINIUM 40X20	35
14465		FINITION PROFILE ALUMINIUM 40X40	35
14466		FINITION PROFILE ALUMINIUM 40X60	35
14467		FINITION PROFILE ALUMINIUM 40X80	68
82448		PROFILE D'ANGLE HEAVEN	41
82756		PROFILE D'ANGLE HEAVEN BLACK	41
83628		PROFILE 40x25 A 2050 MM	41
83629		PROFILE 20x25 A 2050 MM	34

COMMENT PRENDRE LES MESURES POUR VOTRE PAROI DE DOUCHE?

Niveau de la base

Vérifiez le niveau de la base sur laquelle sera installée la paroi

Il est également recommandé de vérifier que la base sur laquelle reposera la paroi est à niveau. Vous pouvez pour cela utiliser un niveau classique dit «à bulle». Le fait qu'il y ait certaines petites irrégularités n'implique pas un problème majeur pour les parois qui ont une structure à ossature/cadre, mais pour les parois qui ont peu de profilés et surtout les modèles qui n'ont pas de profilés de compensation, il est essentiel de vérifier que le niveau soit parfait au niveau de la base/sol et également au niveau des murs.

Vérifiez qu'il n'y ait pas de différences de niveaux

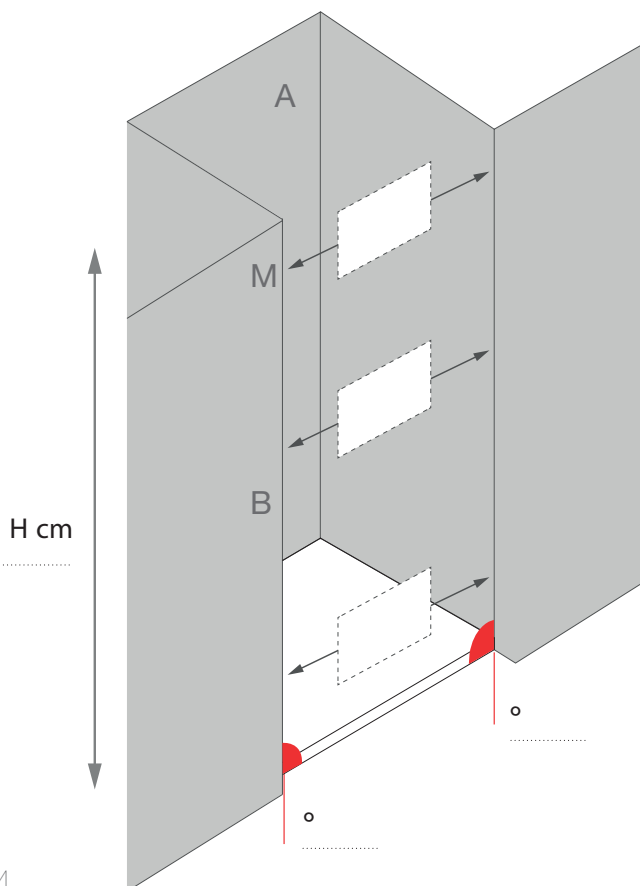
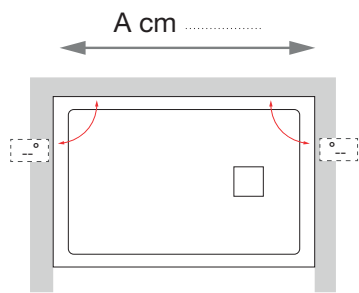
Dans certains cas, il peut y avoir de petites différences / irrégularités de niveaux sur les murs ou sur le sol sur laquelle sera installée la paroi. Si les irrégularités sont petites (jusqu'à 5 mm), elles ne vont pas poser de problèmes. Il est préconisé de l'indiquer. Si les différences de niveaux sont plus importantes, il sera nécessaire d'utiliser des profilés de rattrapage de niveau pour garantir une bonne installation de votre paroi.

Prendre en compte les passages de tuyauterie

Si possible, nous vous recommandons de bien vérifier où se trouvent les passages de tuyauterie et notamment dans la zone d'installation de la paroi. De cette façon, vous éviterez toute déconvenue lors de l'installation. Ceci est particulièrement important pour les tuyaux en PVC qui sont difficiles à détecter.

Vérifiez la faisabilité de votre installation

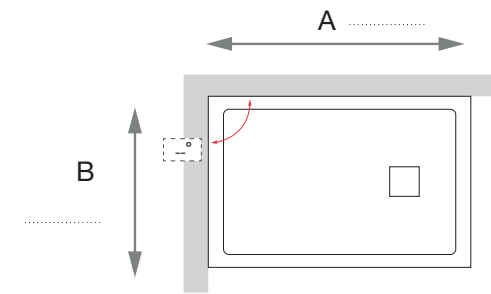
Assurez-vous qu'aucun élément ne peut empêcher ou gêner l'installation de votre paroi. Vérifiez qu'il n'y a pas de fenêtres (position, sens d'ouverture et amplitude), de miroirs, de radiateurs, de porte-serviettes, d'étagères ou, tout autre élément dans la zone où la paroi doit être installée.



POUR LES PAROIS DE DOUCHE EN FAÇADE

Assurez-vous bien de toujours bien prendre les mesures deux fois

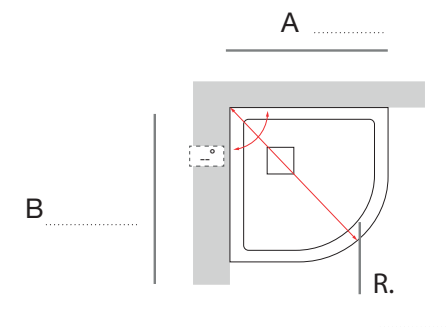
- Pour les installations en façades, il faut toujours mesurer le point le plus haut (A), le point milieu (M) et, le point le plus bas (B)
- A partir de ces trois mesures A / M / B nous garderons la plus petite comme référence et nous compenserons la plus grande mesure avec un profilé de compensation
- Vérifiez si ces 3 mesures sont bien dans les dimensions existantes des parois Salgar. Ex: Helsinki 22452, 136-140 cm. Idéalement, déduisez 0,5 cm de la mesure la plus basse et vérifiez si les trois mesures sont bien entre 136 et 140 cm.
- Si l'une des mesures est en dehors de ces dimensions, c'est TOUJOURS LA PLUS GRANDE MESURE qui est compensée avec des profilés de compensation.
- Ex: A = 139, M = 138,5 et B = 138 cm. Nous déduisons 0,5mm à la mesure B et voyons ainsi que la différence maximale est de 137,5 à 139 cm, soit un total de 1,5 cm, ce qui correspond bien aux dimensions possibles pour cette référence de paroi. Les différences pourront être compensées jusqu'à 2 cm par côté (profilés de compensation ou ajustement).



POUR LES PAROIS DE DOUCHE D'ANGLE

- Installation sur un receveur A ras du sol / encastré ou installation sur un receveur posé au sol?
- Dans les deux cas, prenez les mesures des deux côtés entre mur et le bord du receveur.
- Dans le cas d'une pose sur un receveur A ras du sol / encastré, la paroi sera toujours légèrement plus petite que la dimension totale du receveur. Ex: Helsinki, code : 22465, dimensions du receveur 700x900, dimensions de la paroi 675-695 et 875-895 mm.

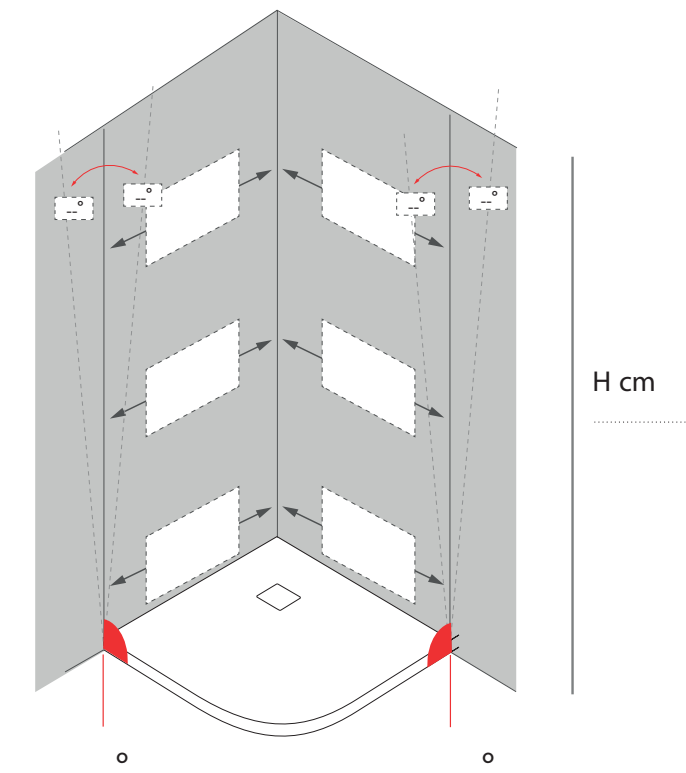
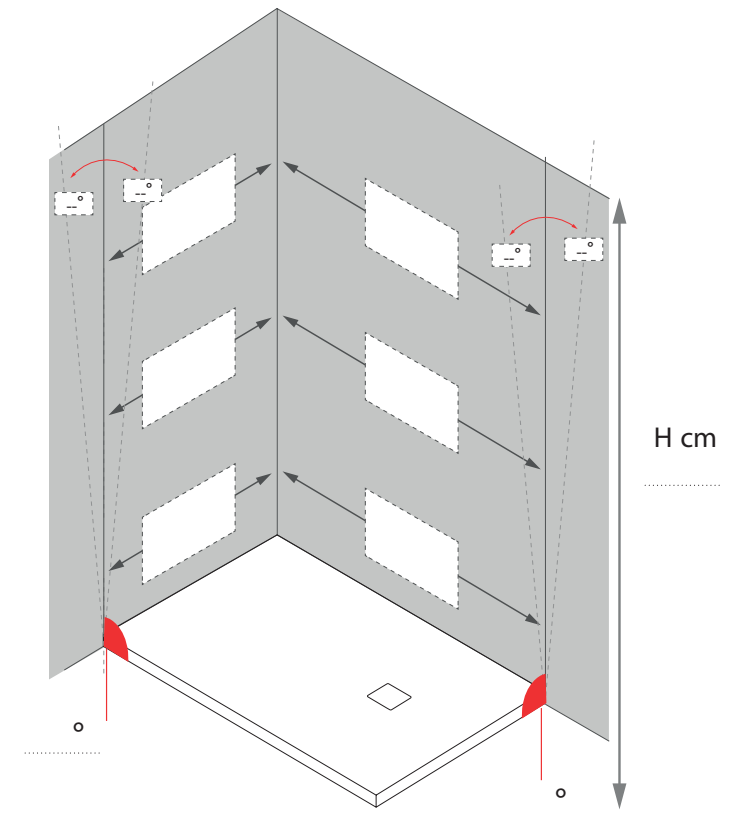
Dans le cas d'une pose sur un receveur au sol, la paroi, uniquement pour l'esthétique, doit être positionnée sur le joint de jonction entre le receveur et le sol. Nous devons prendre les deux mesures jusqu'à ces joints, pour pouvoir vérifier que la paroi puisse s'ajuster à ces mesures.



POUR PAROIS DE DOUCHE QUART DE ROND

- Elements à vérifier, en plus des mesures:
- Rayon/Courbe Roca ou italienne.
- Si l'un des côtés de la douche est encastré ou surdimensionné.
- Type de pose du receveur: receveur A ras du sol / encastré ou receveur posé au sol.

+ INFO PAGE 484



CONFIGURATIONS DE LA PAROI	COLLECTION	SYSTÈME D'OUVERTURE	HAUTEUR STANDARD	ÉPAISSEUR DU VERRE	PAS DE GUIDAGE INFÉRIEUR	RÉVERSIBLE	SEPARATION DES VERRES	ROULEMENT TANDEM	COMPENSATION sur le côté	TYPE DE FERMATURE
	KAAIVI	Parois	1985mm	6mm	✓	Non	Oui	Oui	10mm	Joint O - Aimanté
	REIKIAVIK	Parois	2000mm	6mm	✓	Oui			15mm	Aimanté
	HELSINKI	Parois	1950mm	6-8mm	✓	Oui	Oui		20mm	Joint O - Aimanté
	COPENHAGUE	Parois	1950mm	6mm	✓	Oui	Oui	Oui	20mm	Joint O - Aimanté
	CLEAR	Parois	1950mm	6mm		Oui		Oui	25mm	Contre profil
	MALMO	Pliant	1960mm	6mm	✓	Oui			20mm	Aimanté
	HABITAT	Pliant rétractable	1950mm	6mm		Oui			20mm	Aimanté
	ODENSE	Abattable pliable	2050mm	6mm	✓	Oui			20mm	Aimanté
	HEAVEN	Fixe	1950mm	8mm					10mm	
	HEAVEN BLACK	Fixe	1950mm	8mm					10mm	
	HEAVEN BATH	Fixe	1500mm	8mm					10mm	
HEAVEN BATH	Pliant	1400mm	8mm					10mm		

CONFIGURATIONS	COLLECTION	SOLUTIONS ANGULAIRES	SOLUTIONS FIXES	SOLUTIONS ENTRE MURS	ESPACES LIBRES
	KAAIVI	✓	✓	✓	
	REIKIAVIK	✓	✓	✓	✓
	HELSINKI	✓	✓	✓	
	COPENHAGUE	✓	✓	✓	
	CLEAR	✓	✓	✓	
	MALMO		✓	✓	
	HABITAT		✓	✓	
	ODENSE	✓	✓	✓	
	HEAVEN		✓		✓
	HEAVEN BLACK		✓		✓
	HEAVEN BATH				✓
HEAVEN BATH				✓	

LISTE DES PIÈCES DÉTACHÉES

Si vous avez besoin, en raison d'une perte ou d'une détérioration, d'une pièce de remplacement pour l'une de nos parois, suivez les instructions ci-dessous pour la trouver sans difficulté et pouvoir passer votre commande via le réseau commercial de Salgar.

Procédure à suivre

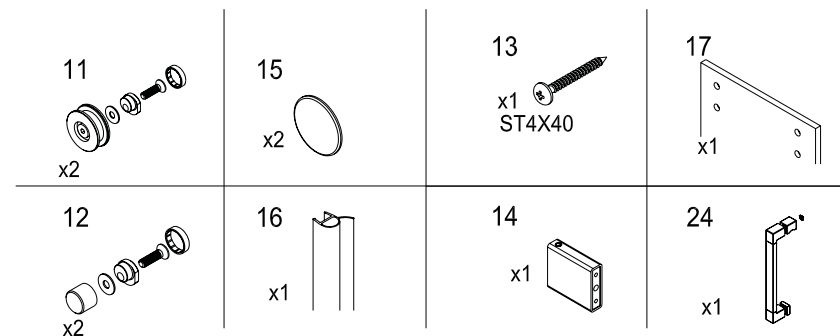
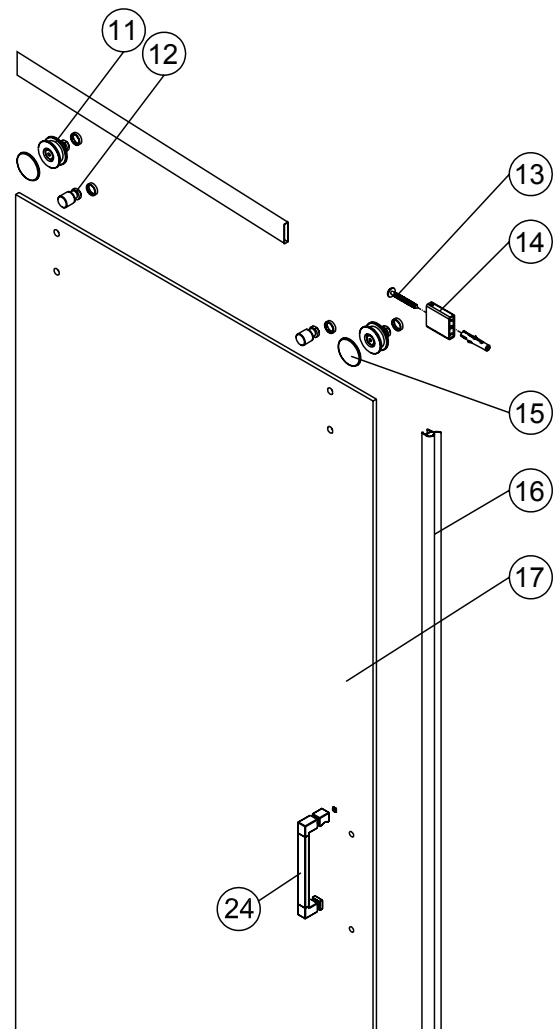
01 Accédez à notre site Web www.salgar.net et cliquez sur la section parois douche.

02 Sélectionnez ci-dessous la série de paroi pour laquelle vous avez besoin d'une pièce d'entachée (Ex: série Helsinki)

03 Sélectionnez n'importe quel modèle et taille de cette série pour accéder à la page web du produit.

04 Une fois sur cette page, en bas vous trouverez un menu horizontal avec des options de téléchargement où vous trouverez l'option "liste des pièces détachées"

05 Une fois le fichier pdf ouvert ou téléchargé, vous pourrez voir le total des configurations possibles de la série choisie. Choisissez la configuration exacte (frontal, angle...) et identifiez la pièce dont vous avez besoin dans le dessin de la paroi. Le numéro de pièce indiqué dans le tableau ci-joint correspond au code produit que vous devez indiquer à votre distributeur Salgar.



PIÈCES DÉTACHÉES		
62353	PIECES DE RECHANGE ROULEMENT HELSINKI 6 mm	11-15
63256	ROULEMENT HELSINKII	12
63255	BOITIER DE MONTAGE FACADE DOUCHE HELSINKY 1P / 1F	13-14
62358	FERMETURE DE PORTE COULISSANTE BULLE CAOUTCHOUC	16
82806	VERRE COULISSANT HELSINKI TRANSPARENT	17
62357	POIGNEE HELSINKI	24

index

Portes coulissantes

- 420** Copenhague
- 432** Kaavi
- 450** Reikiavik
- 460** Helsinki
- 476** Clear

Portes battantes

- 486** Habitat
- 494** Vitte
- 510** Odense
- 518** Malmo

Walk-in

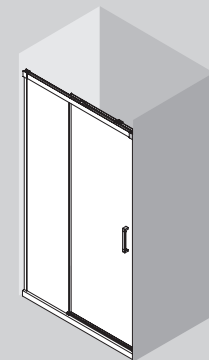
- 526** Heaven
- 534** Heaven Black
- 540** Heaven Bath

Univers douche

- 546** Receveurs
- 552** Panneaux
- 557** Colonnes de douche



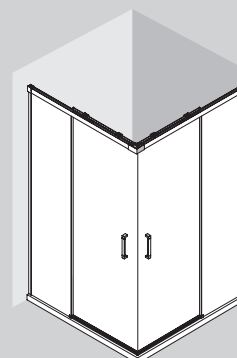
[Copenhague]



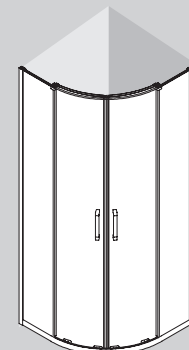
PAROI 1 FIXE + 1 PORTE



PAROI D'ANGLE 1 FIXE + 1 PORTE + 1 LATERAL



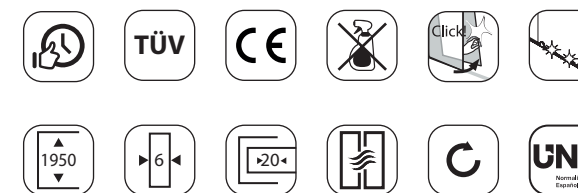
PAROI D'ANGLE 2 FIXES + 2 PORTES



PAROI SEMI-CIRCULAIRE 2 FIXES + 2 PORTES

Ultra-Protect

Traitement anticalcaire inclus.

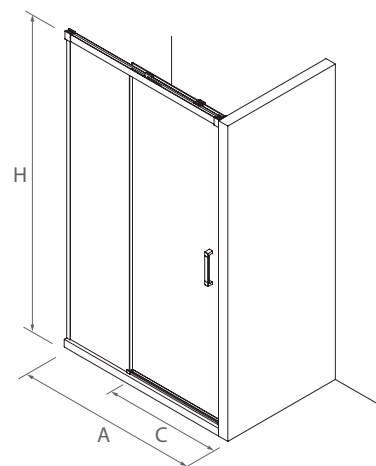


SÉRIE COPENHAGUE

Façade noire entre murs

1 PORTE COULISSANTE / 1 PANNEAU FIXE

- Verre trempé de sécurité de 6 mm.
- Finition en verre trempé standard, transparent.
- Traitement anti-calcaire inclus.
- Couleur des profilés, noir mat.
- Système d'ouverture, porte coulissante.
- Type de fermeture, joint d'étanchéité à soufflet.
- Compensation, 20 mm de chaque côté.
- Réversible.
- Poignées incluses.
- Système de nettoyage facile
- Fabrication standard.
- Fabrication spéciale, panneau latéral fixe
- Hauteur : 1950 mm.
- Roulements réglables.



PAROIS DE DOUCHE

En Stock	PAROIS DE DOUCHE						Transparent
	MESURE (A)	HAUTEUR (H)	ACCÈS (C)	FINITION	N° DE COLIS	COD.	€
	1160 - 1200	1950	502	Noir mat	1	97851	639
	1260 - 1300	1950	552	Noir mat	1	97852	669
	1360 - 1400	1950	602	Noir mat	1	97853	679
	1460 - 1500	1950	652	Noir mat	1	97855	699
	1560 - 1600	1950	702	Noir mat	1	97856	739
	1760 - 1800	1950	802	Noir mat	1	97857	825

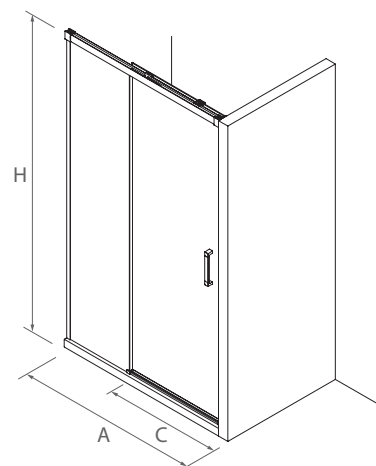


SÉRIE COPENHAGUE

Parois de douche

1 PORTE COULISSANTE / 1 PANNEAU FIXE

- Verre trempé de sécurité de 6 mm.
- Finition en verre trempé standard, transparent.
- Traitement anti-calcaire inclus.
- Couleur des profilés, argenté brillant / noir mat.
- Système d'ouverture, porte coulissante.
- Type de fermeture, joint d'étanchéité à soufflet.
- Compensation, 20 mm de chaque côté.
- Réversible.
- Poignées incluses.
- Système de nettoyage facile
- Fabrication standard.
- Hauteur : 1950 mm.
- Roulements réglables.

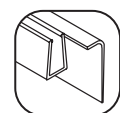
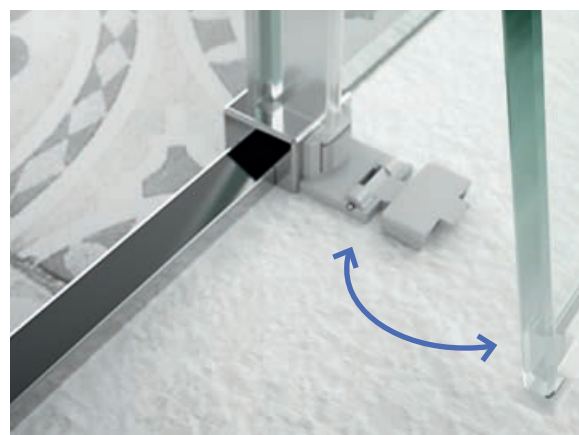


PAROIS DE DOUCHE

En Stock	PAROIS DE DOUCHE					
	MESURE (A)	HAUTEUR (H)	ACCÈS (C)	FINITION	N° DE COLIS	Transparent COD. €
	1160 - 1200	1950	502	Argenté brillant	1	26786 570
	1200 - 1240	1950	522	Argenté brillant	1	26787 579
	1240 - 1280	1950	542	Argenté brillant	1	26788 579
	1280 - 1320	1950	562	Argenté brillant	1	26789 596
	1320 - 1360	1950	582	Argenté brillant	1	26790 596
	1360 - 1400	1950	602	Argenté brillant	1	26791 602
	1400 - 1440	1950	622	Argenté brillant	1	26792 602
	1440 - 1480	1950	642	Argenté brillant	1	26793 610
	1480 - 1520	1950	662	Argenté brillant	1	26794 610
	1520 - 1560	1950	682	Argenté brillant	1	26795 625
	1560 - 1600	1950	702	Argenté brillant	1	26796 625
	1600 - 1640	1950	722	Argenté brillant	1	26797 641
	1640 - 1680	1950	770	Argenté brillant	1	26798 641
	1680 - 1720	1950	770	Argenté brillant	1	26799 695
	1720 - 1760	1950	782	Argenté brillant	1	26800 702
	1760 - 1800	1950	802	Argenté brillant	1	26801 715

OPTIONS

En Stock	COD.	DESCRIPTION	€
	22769	Ensemble fermeture aimantée	11



Nouveau profil anti-goutte



Système facile à nettoyer

Système d'ouverture facile qui facilite le nettoyage de verre.



SÉRIE COPENHAGUE

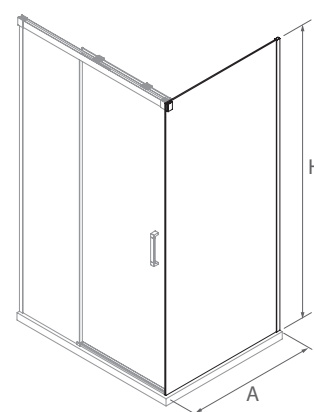
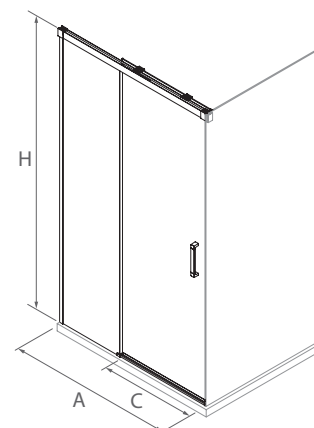
Parois de douche plus fixe

1 PORTE COULISSANTE / 1 PANNEAU FIXE + 1 PANNEAU LATÉRAL FIXE

- Verre trempé de sécurité de 6 mm.
- Finition en verre trempé standard, transparent.
- Traitement anti-calcaire inclus.
- Couleur des profilés, argenté brillant / noir mat.
- Système d'ouverture, porte coulissante.
- Type de fermeture, joint d'étanchéité à soufflet.
- Compensation, 20 mm de chaque côté.
- Réversible.
- Poignées incluses.
- Système de nettoyage facile
- Fabrication standard.
- Fabrication spéciale, panneau latéral fixe
- Hauteur : 1950 mm.
- Roulements réglables.

PAROIS DE DOUCHE

En Stock	PAROIS DE DOUCHE					
	MESURE (A)	HAUTEUR (H)	ACCÈS (C)	FINITION	N° DE COLIS	COD. €
						Transparent
	1160 - 1200	1950	502	Argenté brillant	1	26786 570
	1200 - 1240	1950	522	Argenté brillant	1	26787 579
	1240 - 1280	1950	542	Argenté brillant	1	26788 579
	1280 - 1320	1950	562	Argenté brillant	1	26789 596
	1320 - 1360	1950	582	Argenté brillant	1	26790 596
	1360 - 1400	1950	602	Argenté brillant	1	26791 602
	1400 - 1440	1950	622	Argenté brillant	1	26792 602
	1440 - 1480	1950	642	Argenté brillant	1	26793 610
	1480 - 1520	1950	662	Argenté brillant	1	26794 610
	1520 - 1560	1950	682	Argenté brillant	1	26795 625
	1560 - 1600	1950	702	Argenté brillant	1	26796 625
	1600 - 1640	1950	722	Argenté brillant	1	26797 641
	1640 - 1680	1950	770	Argenté brillant	1	26798 641
	1680 - 1720	1950	770	Argenté brillant	1	26799 695
	1720 - 1760	1950	782	Argenté brillant	1	26800 702
	1760 - 1800	1950	802	Argenté brillant	1	26801 715



CÔTÉS FIXES / pour parois de douche

En Stock	CÔTÉS FIXES / pour parois de douche					
	MESURE (A)	HAUTEUR (H)	FINITION	N° DE COLIS	COD. €	Transparent
	680 - 700	1950	Argenté brillant	1	26802 329	
	780 - 800	1950	Argenté brillant	1	26803 345	
	880 - 900	1950	Argenté brillant	1	26804 359	

CÔTÉ FIXE SUR MESURE / par parois de douche

Sur Mesure	CÔTÉ FIXE SUR MESURE / par parois de douche					
	MESURE (A)	HAUTEUR (H)	FINITION	N° DE COLIS	COD. €	Transparent
	< 600	1500 - 1950	Argenté brillant	1	25743 271	
	600 - 800	1500 - 1950	Argenté brillant	1	25744 306	
	800 - 1000	1500 - 1950	Argenté brillant	1	25745 340	
	1000 - 1200	1500 - 1950	Argenté brillant	1	25746 374	

OPTIONS

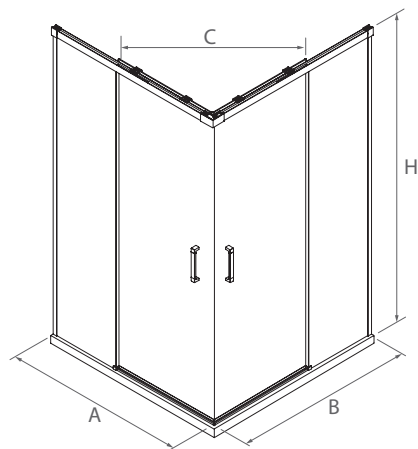
En Stock	COD.	DESCRIPTION	€
	22769	Ensemble fermeture aimantée	11



SÉRIE COPENHAGUE
d'angle

2 PORTES COULISSANTES / 2 PANNEAUX FIXES

- Verre trempé de sécurité de 6 mm.
- Finition en verre trempé standard, transparent.
- Traitement anti-calcaire inclus.
- Couleur des profilés, argenté brillant / noir mat.
- Système d'ouverture, porte coulissante.
- Type de fermeture, joint d'étanchéité magnétique.
- Compensation, 20 mm de chaque côté.
- Réversible.
- Poignées incluses.
- Système de nettoyage facile
- Fabrication standard.
- Hauteur : 1950 mm.
- Roulements réglables.



D'ANGLE DOUCHE

En Stock	MESURE (A)	MESURE (B)	HAUTEUR (H)	FINITION	N° DE COLIS	Transparent	
						COD.	€
	675 - 695	875 - 895	1950	Argenté brillant	1	26747	706
	675 - 695	975 - 995	1950	Argenté brillant	1	26748	722
	675 - 695	1175 - 1195	1950	Argenté brillant	1	26750	752
	775 - 795	975 - 995	1950	Argenté brillant	1	26749	737
	775 - 795	1175 - 1195	1950	Argenté brillant	1	26751	768



Poignée robuste et ergonomique



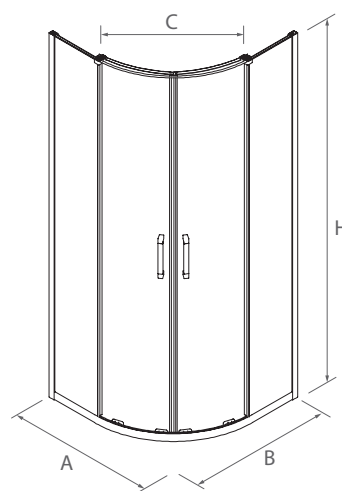
Kit de finition d'angle



SÉRIE COPENHAGUE semi-circulaire

2 PORTES COULISSANTES / 2 PANNEAUX FIXES

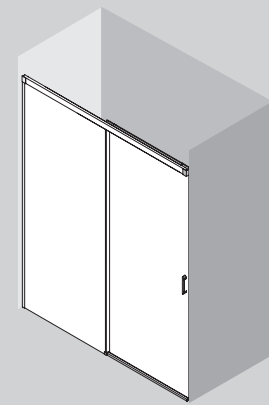
- Verre trempé de sécurité de 6 mm.
- Finition en verre trempé standard, transparent.
- Traitement anti-calcaire inclus.
- Couleur des profilés, argenté brillant.
- Système d'ouverture, porte coulissante.
- Type de fermeture, joint d'étanchéité magnétique.
- Compensation, 20 mm de chaque côté.
- Poignées incluses.
- Système de nettoyage facile
- Fabrication standard.
- Type d'installation, sur receveur 80/90 Roca
- Hauteur : 1950 mm.
- Roulements réglables.



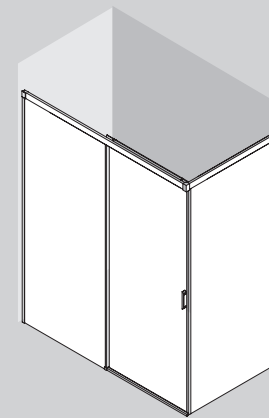
SEMI-CIRCULAIRE DOUCHE

En Stock	SEMI-CIRCULAIRE DOUCHE							Transparent
	MESURE (A)	MESURE (B)	HAUTEUR (H)	ACCÈS (C)	FINITION	N° DE COLIS	COD.	€
	765 - 790	765 - 790	1950	485	Argenté brillant	1	95481	755
	765 - 790	765 - 790	1950	523	Argenté brillant	1	95482	776

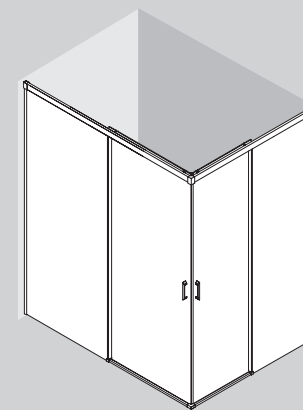




PAROI 1 FIXE + 1 PORTE



PAROI D'ANGLE 1 FIXE +
1 PORTE + 1 LATERAL



PAROI D'ANGLE 2 FIXES + 2 PORTES

[Kaaivi]

Ultra-Protect

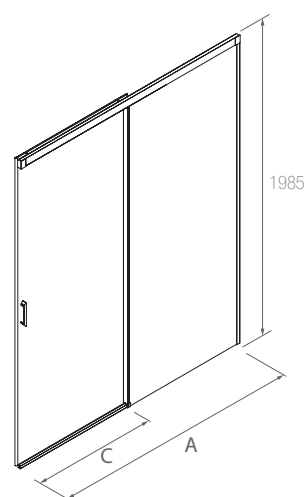
Traitement anticalcaire inclus.



SERIE KAAVI
Façade argenté brillant entre murs

1 PORTE COULISSANTE / 1 PANNEAU FIXE

- Verre trempé de sécurité de 6 mm.
- Finition standard en verre trempé, transparent, fumé, translucide, frame.
- Traitement anti-calcaire inclus.
- Couleur des profilés, argenté brillant / noir mat.
- Type de fermeture, profilé magnétique.
- Compensation, 10 mm.
- Poignées incluses.
- Fabrication standard.
- Fabrication spéciale.
- Hauteur : 1500-2100 mm.
- Joint d'étanchéité fixe / porte coulissante 30 - 70 mm.



PAROIS DE DOUCHE

MESURE (A)	HAUTEUR (H)	FINITION	N° DE COLIS	Transparent		Fumé		Translucide		Sérigraphie	
				COD.	€	COD.	€	COD.	€	COD.	€
960 - 1000	1985	Argenté brillant	1	88215	637	88278	872	88291	872	88302	835
1001 - 1100	1985	Argenté brillant	1	88247	654	88279	913	88292	913	88303	835
1101 - 1200	1985	Argenté brillant	1	88270	661	88280	981	88293	981	88304	872
1201 - 1300	1985	Argenté brillant	1	88271	679	88281	997	88294	997	88305	872
1301 - 1400	1985	Argenté brillant	1	88272	687	88282	1028	88295	1028	88306	913
1401 - 1500	1985	Argenté brillant	1	88273	710	88283	1068	88296	1068	88307	913
1501 - 1600	1985	Argenté brillant	1	88274	727	88284	1091	88297	1091	88308	928
1601 - 1700	1985	Argenté brillant	1	88275	790	88285	1115	88298	1115	88309	981
1701 - 1800	1985	Argenté brillant	1	88276	803	88286	1153	88299	1153	88310	1105
1801 - 1900	1985	Argenté brillant	2	88269	819	88287	1214	88300	1214	88311	1153
1901 - 2000	1985	Argenté brillant	2	88277	841	88288	1246	88301	1246	88312	1214

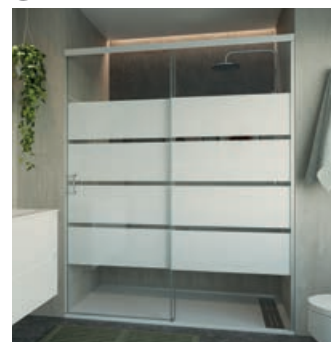
Sur Mesure

*Veuillez consulter le délai de livraison auprès de votre distributeur habituel. Pensez à indiquer la dimension exacte pour le code choisi.
Le passage utile quel que soit le code choisi correspond à 45 % de la dimension choisie (par ex. : code 88272, plage de dimensions 1301 à 1400 mm, dimension de paroi choisie 1360 mm, passage de 61,2 cm).
La plage indiquée pour toutes les dimensions (par ex. : 1101-1200 mm) indique les dimensions disponibles pour un même code et un même prix. Vous devez indiquer la dimension exacte souhaitée qui est comprise dans cette plage (par ex. : 1160 mm)

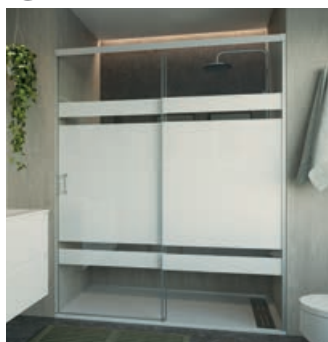
▷ SÉRIGRAPHIES DIGITALES

STOCK

S1



S2



S3



⚠ Quelles dimensions de ma paroi de douche dois-je indiquer ?

- Largeur de la paroi de douche
- Position du verre fixe (gauche / droite)
- Sérigraphie digital (S1, S2, S3, S4)



OPTION

Stock	COD.	DESCRIPTION	€
	90167	Profilé magnétique chrome	38



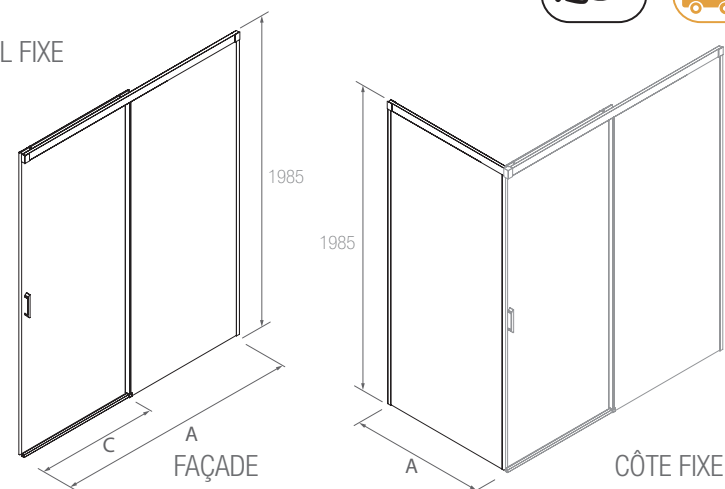
PORTES COULISSANTES

SERIE KAAVI
Façade argenté brillant avec panneau latéral



1 PORTE COULISSANTE / 1 PANNEAU FIXE + 1 PANNEAU LATÉRAL FIXE

- Verre trempé de sécurité de 6 mm.
- Finition standard en verre trempé, transparent, fumé, translucide, frame.
- Traitement anti-calcaire inclus.
- Couleur des profilés, argenté brillant / noir mat.
- Type de fermeture, profilé magnétique.
- Compensation, 10 mm.
- Poignées incluses.
- Fabrication standard.
- Fabrication spéciale.
- Type d'installation, sur receveur / plain-pied.
- Hauteur : 1500-2100 mm.
- Joint d'étanchéité fixe / porte coulissante 30 - 70 mm.



PAROIS DE DOUCHE

MESURE (A)	HAUTEUR (H)	FINITION	N° DE COLIS	Transparent		Fumé		Translucide		Sérigraphie	
				COD.	€	COD.	€	COD.	€	COD.	€
960 - 1000	1985	Argenté brillant	1	88215	637	88278	872	88291	872	88302	835
1001 - 1100	1985	Argenté brillant	1	88247	654	88279	913	88292	913	88303	835
1101 - 1200	1985	Argenté brillant	1	88270	661	88280	981	88293	981	88304	872
1201 - 1300	1985	Argenté brillant	1	88271	679	88281	997	88294	997	88305	872
1301 - 1400	1985	Argenté brillant	1	88272	687	88282	1028	88295	1028	88306	913
1401 - 1500	1985	Argenté brillant	1	88273	710	88283	1068	88296	1068	88307	913
1501 - 1600	1985	Argenté brillant	1	88274	727	88284	1091	88297	1091	88308	928
1601 - 1700	1985	Argenté brillant	1	88275	790	88285	1115	88298	1115	88309	981
1701 - 1800	1985	Argenté brillant	1	88276	803	88286	1153	88299	1153	88310	1105
1801 - 1900	1985	Argenté brillant	2	88269	819	88287	1214	88300	1214	88311	1153
1901 - 2000	1985	Argenté brillant	2	88277	841	88288	1246	88301	1246	88312	1214

*Veuillez consulter le délai de livraison auprès de votre distributeur habituel. Pensez à indiquer la dimension exacte pour le code choisi.
Le passage utile quel que soit le code choisi correspond à 45 % de la dimension choisie (par ex. : code 88272, plage de dimensions 1301 à 1400 mm, dimension de paroi choisie 1360 mm, passage de 61,2 cm).
La plage indiquée pour toutes les dimensions (par ex. : 1101-1200 mm) indique les dimensions disponibles pour un même code et un même prix. Vous devez indiquer la dimension exacte souhaitée qui est comprise dans cette plage (par ex. : 1160 mm)

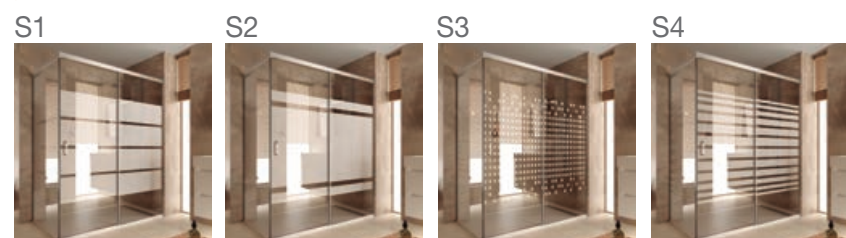
CÔTE FIXE

MESURE (A)	HAUTEUR (H)	FINITION	N° DE COLIS	Transparent		Fumé		Translucide		Sérigraphie	
				COD.	€	COD.	€	COD.	€	COD.	€
120 - 300	1985	Argenté brillant	1	88326	342	88333	398	88340	398	88347	460
301 - 600	1985	Argenté brillant	1	88327	357	88334	420	88341	420	88348	467
601 - 700	1985	Argenté brillant	1	88328	372	88335	435	88342	435	88349	482
701 - 800	1985	Argenté brillant	1	88329	389	88336	508	88343	508	88350	497
801 - 900	1985	Argenté brillant	1	88330	404	88337	585	88344	585	88351	518
901 - 1000	1985	Argenté brillant	1	88331	420	88338	663	88345	663	88352	534
1001 - 1100	1985	Argenté brillant	1	88332	451	88339	710	88346	710	88353	585

*Veuillez consulter le délai de livraison auprès de votre distributeur habituel. Pensez à indiquer la dimension exacte pour le code choisi.
Veuillez indiquer dans votre commande la dimension exacte pour le code choisi. La plage indiquée pour toutes les dimensions (par ex. : 1101-1200 mm) indique les dimensions disponibles pour un même code et un même prix.
Vous devez indiquer la dimension exacte souhaitée qui est comprise dans cette plage (par ex. : 1160 mm)

▷ SÉRIGRAPHIES DIGITALES

STOCK



⚠ Quelles dimensions de ma paroi de douche dois-je indiquer ?

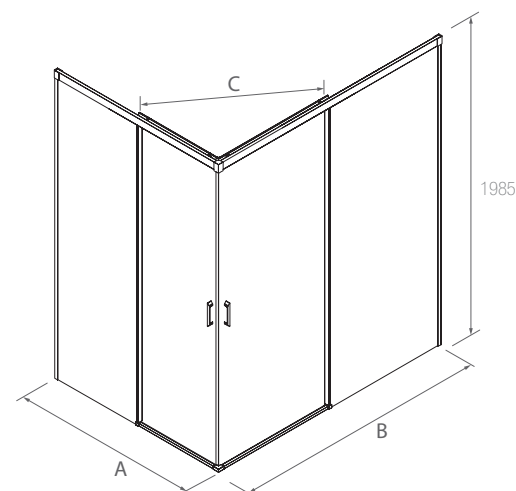
- Largeur CÔTE FIXE
- Position CÔTE FIXE (Gauche/Droite)
- Sérigraphie digital (S1, S2, S3, S4)
- Installation (Sur receveur / Au ras du sol)



SERIE KAAVI
Angle argenté brillant

2 PORTES COULISSANTES / 2 PANNEAUX FIXES

- Verre transparent trempé Norme EN- 12150 de 6 mm sur porte et élément fixe.
- Compensation, 10 mm.
- Sans profilé sol
- Hauteur : 1985 mm.
- Roulements doubles
- Possibilité de 4 sérigraphies impression numérique
- Facilité de libération de la porte coulissante. Pince métallique
- Traitement anti-calcaire inclus.



PAROI D'ANGLE

MESURE (A)	MESURE (B)	HAUTEUR (H)	ACCÈS (C)	FINITION	N° DE COLIS	Transparent		Fumé		Translucide		Sérigraphie	
						COD.	€	COD.	€	COD.	€	COD.	€
700	900	1985	460	Argenté brillant	2	88354	981	88387	1068	88429	1068	88467	1200
700	901 - 1000	1985	490	Argenté brillant	2	88355	990	88388	1091	88430	1091	88468	1214
700	1001 - 1100	1985	520	Argenté brillant	2	88356	997	88389	1115	88431	1115	88469	1225
700	1101 - 1200	1985	560	Argenté brillant	2	88357	1012	88390	1153	88432	1153	88470	1231
700	1201 - 1300	1985	580	Argenté brillant	2	88358	1028	88391	1200	88433	1200	88471	1240
700	1301 - 1400	1985	600	Argenté brillant	2	88359	1037	88392	1240	88434	1240	88472	1246
700	1401 - 1500	1985	620	Argenté brillant	2	88360	1059	88393	1246	88435	1246	88473	1262
700	1501 - 1600	1985	650	Argenté brillant	2	88361	1068	88394	1256	88436	1262	88474	1271
700	1601 - 1700	1985	680	Argenté brillant	2	88362	1084	88395	1271	88437	1271	88475	1277
700	1701 - 1800	1985	710	Argenté brillant	3	88363	1115	88396	1333	88438	1333	88476	1333
700	1801 - 1900	1985	740	Argenté brillant	3	88364	1169	88397	1371	88439	1371	88477	1380
700	1901 - 2000	1985	770	Argenté brillant	3	88365	1225	88398	1417	88440	1403	88478	1428
701 - 800	701 - 800	1985	440	Argenté brillant	2	88366	981	88399	1068	88441	1068	88479	1200
701 - 800	801 - 900	1985	470	Argenté brillant	2	88367	990	88400	1115	88442	1115	88480	1214
701 - 800	901 - 1000	1985	500	Argenté brillant	2	88368	997	88401	1121	88443	1121	88481	1225
701 - 800	1001 - 1100	1985	530	Argenté brillant	2	88369	1021	88402	1200	88444	1200	88482	1240
701 - 800	1101 - 1200	1985	560	Argenté brillant	2	88370	1028	88403	1209	88445	1209	88483	1246
701 - 800	1201 - 1300	1985	590	Argenté brillant	2	88371	1037	88404	1240	88446	1240	88484	1262
701 - 800	1301 - 1400	1985	620	Argenté brillant	2	88372	1059	88405	1246	88447	1246	88485	1271
701 - 800	1401 - 1500	1985	650	Argenté brillant	2	88373	1084	88406	1271	88448	1271	88486	1277
701 - 800	1501 - 1600	1985	680	Argenté brillant	2	88374	1099	88407	1277	88449	1277	88487	1287
701 - 800	1601 - 1700	1985	710	Argenté brillant	2	88375	1115	88408	1333	88450	1333	88488	1333
701 - 800	1701 - 1800	1985	740	Argenté brillant	3	88376	1169	88409	1371	88451	1371	88489	1380
701 - 800	1801 - 1900	1985	770	Argenté brillant	3	88377	1225	88410	1417	88452	1417	88490	1428
701 - 800	1901 - 2000	1985	800	Argenté brillant	3	88378	1261	88411	1465	88455	1465	88491	1474
801 - 900	801 - 900	1985	480	Argenté brillant	2	88379	997	88418	1115	88456	1115	88492	1225
801 - 900	901 - 1000	1985	510	Argenté brillant	2	88380	1028	88420	1200	88457	1200	88493	1240
801 - 900	1001 - 1200	1985	560	Argenté brillant	2	88381	1059	88423	1240	88458	1240	88494	1262
801 - 900	1201 - 1400	1985	620	Argenté brillant	2	88382	1084	88424	1271	88459	1271	88495	1277
801 - 900	1401 - 1600	1985	680	Argenté brillant	2	88383	1115	88425	1333	88460	1333	88496	1333
801 - 900	1601 - 1700	1985	710	Argenté brillant	2	88384	1169	88426	1371	88461	1371	88497	1380
801 - 900	1701 - 1800	1985	740	Argenté brillant	3	88385	1225	88427	1426	88462	1426	88498	1428
801 - 900	1801 - 2000	1985	800	Argenté brillant	3	88386	1293	88428	1512	88463	1512	88499	1521

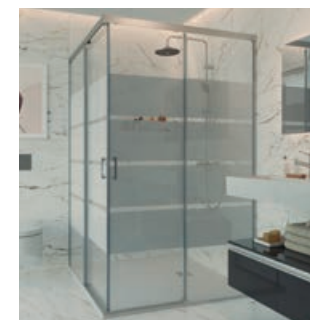
Sur Mesure

*Veuillez consulter le délai de livraison auprès de votre distributeur habituel. Pensez à indiquer la dimension exacte pour le code choisi.
La plage indiquée pour toutes les dimensions (par ex. : 1101-1200 mm) indique les dimensions disponibles pour un même code et un même prix. Vous devez indiquer la dimension exacte souhaitée qui est comprise dans cette plage (par ex. : 1160 mm)

STOCK

▷ SÉRIGRAPHIES DIGITALES

S1



S2



S3



S4

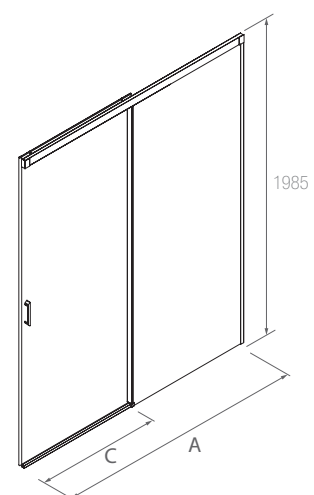


PORTES COULISSANTES

SERIE KAAVI
Façade noire entre murs

1 PORTE COULISSANTE / 1 PANNEAU FIXE

- Verre transparent trempé Norme EN- 12150 de 6 mm sur porte et élément fixe.
- Compensation, 10 mm.
- Sans profilé sol
- Hauteur : 1985 mm.
- Roulements doubles
- Possibilité de 4 sérigraphies impression numérique
- Facilité de libération de la porte coulissante. Pince métallique
- Traitement anti-calcaire inclus.



PAROIS DE DOUCHE

MESURE (A)	HAUTEUR (H)	FINITION	N° DE COLIS	Transparent		Fumé		Translucide		Sérigraphie	
				COD.	€	COD.	€	COD.	€	COD.	€
960 - 1000	1985	Noir	1	88500	716	88511	997	88522	997	88533	913
1001 - 1100	1985	Noir	1	88501	731	88512	1028	88523	1028	88534	928
1101 - 1200	1985	Noir	1	88502	739	88513	1068	88524	1068	88535	981
1201 - 1300	1985	Noir	1	88503	756	88514	1091	88525	1091	88542	997
1301 - 1400	1985	Noir	1	88504	765	88515	1115	88526	1115	88543	1012
1401 - 1500	1985	Noir	1	88505	787	88516	1153	88527	1153	88544	1028
1501 - 1600	1985	Noir	1	88506	805	88517	1184	88528	1184	88545	1028
1601 - 1700	1985	Noir	1	88507	868	88518	1225	88529	1225	88546	1068
1701 - 1800	1985	Noir	1	88508	881	88519	1240	88530	1240	88547	1200
1801 - 1900	1985	Noir	2	88509	897	88520	1271	88531	1271	88548	1240
1901 - 2000	1985	Noir	2	88510	919	88521	1333	88532	1333	88549	1271

Sur Mesure

*Veuillez consulter le délai de livraison auprès de votre distributeur habituel. Pensez à indiquer la dimension exacte pour le code choisi.
Le passage utile quel que soit le code choisi correspond à 45 % de la dimension choisie (par ex. : code 88272, plage de dimensions 1301 à 1400 mm, dimension de paroi choisie 1360 mm, passage de 61,2 cm).
La plage indiquée pour toutes les dimensions (par ex. : 1101-1200 mm) indique les dimensions disponibles pour un même code et un même prix. Vous devez indiquer la dimension exacte souhaitée qui est comprise dans cette plage (par ex. : 1160 mm)

STOCK

▷ SÉRIGRAPHIES DIGITALES



⚠ Quelles dimensions de ma paroi de douche dois-je indiquer?

- Largeur de la paroi de douche
- Position du verre fixe (gauche / droite)
- Sérigraphie digital (S1, S2, S3, S4)



OPTIONS

COD.	DESCRIPTION	€
90168	Profilé magnétique noir	38

Stock

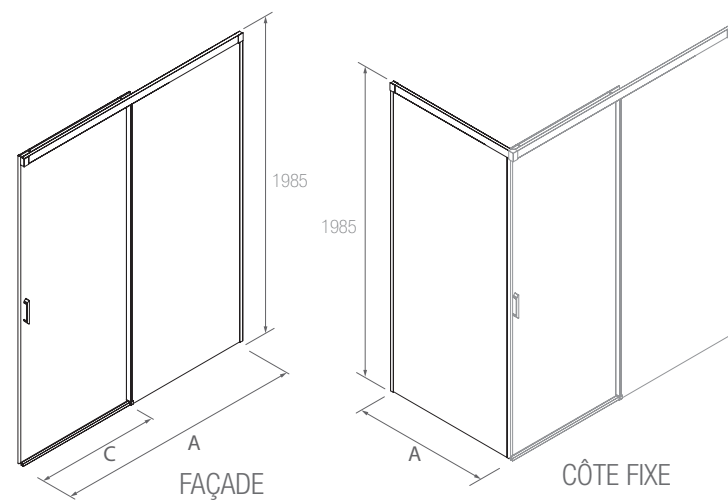


PORTES COULISSANTES

SERIE KAAVI
Façade noire avec panneau latéral

1 PORTE COULISSANTE / 1 PANNEAU FIXE + 1 PANNEAU LATÉRAL FIXE

- Verre transparent trempé Norme EN- 12150 de 6 mm.
- Compensation, 10 mm.
- Sans profilé sol
- Hauteur : 1985 mm.
- Possibilité de 4 sérigraphies impression numérique
- Traitement anti-calcaire inclus.



PAROIS DE DOUCHE

MESURE (A)	HAUTEUR (H)	FINITION	N° DE COLIS	Transparent		Fumé		Tranlucide		Sérigraphie	
				COD.	€	COD.	€	COD.	€	COD.	€
960 - 1000	1985	Noir	1	88500	716	88511	997	88522	997	88533	913
1001 - 1100	1985	Noir	1	88501	731	88512	1028	88523	1028	88534	928
1101 - 1200	1985	Noir	1	88502	739	88513	1068	88524	1068	88535	981
1201 - 1300	1985	Noir	1	88503	756	88514	1091	88525	1091	88542	997
1301 - 1400	1985	Noir	1	88504	765	88515	1115	88526	1115	88543	1012
1401 - 1500	1985	Noir	1	88505	787	88516	1153	88527	1153	88544	1028
1501 - 1600	1985	Noir	1	88506	805	88517	1184	88528	1184	88545	1028
1601 - 1700	1985	Noir	1	88507	868	88518	1225	88529	1225	88546	1068
1701 - 1800	1985	Noir	1	88508	881	88519	1240	88530	1240	88547	1200
1801 - 1900	1985	Noir	2	88509	897	88520	1271	88531	1271	88548	1240
1901 - 2000	1985	Noir	2	88510	919	88521	1333	88532	1333	88549	1271

*Veuillez consulter le délai de livraison auprès de votre distributeur habituel. Pensez à indiquer la dimension exacte pour le code choisi.
Le passage utile quel que soit le code choisi correspond à 45 % de la dimension choisie (par ex. : code 88272, plage de dimensions 1301 à 1400 mm, dimension de paroi choisie 1360 mm, passage de 61,2 cm).
La plage indiquée pour toutes les dimensions (par ex. : 1101-1200 mm) indique les dimensions disponibles pour un même code et un même prix. Vous devez indiquer la dimension exacte souhaitée qui est comprise dans cette plage (par ex. : 1160 mm)

CÔTÉ FIXE

MESURE (A)	HAUTEUR (H)	FINITION	N° DE COLIS	Transparent		Fumé		Tranlucide		Sérigraphie	
				COD.	€	COD.	€	COD.	€	COD.	€
120 - 300	1985	Noir	1	88550	389	88558	435	88565	435	88574	497
301 - 600	1985	Noir	1	88552	404	88559	460	88567	460	88575	508
601 - 700	1985	Noir	1	88553	420	88560	482	88568	482	88576	518
701 - 800	1985	Noir	1	88554	435	88561	560	88569	560	88577	534
801 - 900	1985	Noir	1	88555	451	88562	623	88571	623	88578	560
901 - 1000	1985	Noir	1	88556	467	88563	684	88572	684	88579	569
1001 - 1100	1985	Noir	1	88557	482	88564	747	88573	747	88580	623

*Veuillez consulter le délai de livraison auprès de votre distributeur habituel. Pensez à indiquer la dimension exacte pour le code choisi.
Veuillez indiquer dans votre commande la dimension exacte pour le code choisi. La plage indiquée pour toutes les dimensions (par ex. : 1101-1200 mm) indique les dimensions disponibles pour un même code et un même prix.
Vous devez indiquer la dimension exacte souhaitée qui est comprise dans cette plage (par ex. : 1160 mm)

STOCK

▷ SÉRIGRAPHIES DIGITALES



- ⚠ Quelles dimensions de ma paroi de douche dois-je indiquer ?
- Largeur CÔTE FIXE
 - Position CÔTE FIXE (Gauche/Droite)
 - Sérigraphie digital (S1, S2, S3, S4)
 - Installation (Sur receveur / Au ras du sol)

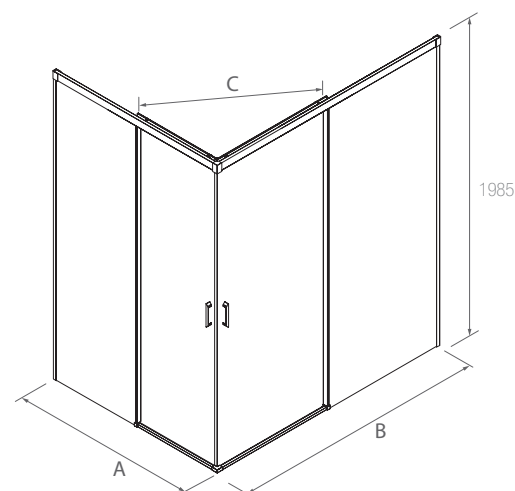


SERIE KAAVI

Angle noir

2 PORTES COULISSANTES / 2 PANNEAUX FIXES

- Verre transparent trempé Norme EN- 12150 de 6 mm sur porte et élément fixe.
- Compensation, 10 mm.
- Sans profilé sol
- Hauteur : 1985 mm.
- Roulements doubles
- Possibilité de 4 sérigraphies impression numérique
- Facilité de libération de la porte coulissante. Pince métallique
- Traitement anti-calcaire inclus.



PAROI ANGLE DOUCHE

MESURE (A)	MESURE (B)	HAUTEUR (H)	ACCÈS (C)	FINITION	N° DE COLIS	Transparent		Fumé		Translucide		Sérigraphie	
						COD.	€	COD.	€	COD.	€	COD.	€
700	900	1985	460	Noir	2	88581	1131	88625	1240	88670	1240	88708	1340
700	901 - 1000	1985	490	Noir	2	88582	1153	88626	1262	88671	1262	88709	1371
700	1001 - 1100	1985	520	Noir	2	88583	1169	88627	1287	88672	1287	88710	1380
700	1101 - 1200	1985	560	Noir	2	88585	1200	88628	1324	88674	1324	88711	1387
700	1201 - 1300	1985	580	Noir	2	88586	1214	88629	1340	88675	1340	88712	1403
700	1301 - 1400	1985	600	Noir	2	88587	1225	88630	1371	88676	1371	88713	1417
700	1401 - 1500	1985	620	Noir	2	88588	1231	88631	1395	88677	1395	88714	1433
700	1501 - 1600	1985	650	Noir	2	88589	1240	88632	1428	88678	1428	88715	1443
700	1601 - 1700	1985	680	Noir	2	88590	1246	88634	1448	88680	1448	88716	1459
700	1701 - 1800	1985	710	Noir	3	88591	1277	88635	1512	88681	1512	88717	1505
700	1801 - 1900	1985	740	Noir	3	88598	1333	88636	1558	88683	1558	88718	1567
700	1901 - 2000	1985	770	Noir	3	88599	1380	88637	1599	88684	1599	88719	1599
701 - 800	701 - 800	1985	440	Noir	2	88600	1131	88647	1240	88685	1240	88720	1340
701 - 800	801 - 900	1985	470	Noir	2	88601	1153	88648	1262	88686	1262	88721	1371
701 - 800	901 - 1000	1985	500	Noir	2	88602	1169	88649	1287	88687	1287	88722	1380
701 - 800	1001 - 1100	1985	530	Noir	2	88604	1200	88650	1324	88688	1324	88723	1387
701 - 800	1101 - 1200	1985	560	Noir	2	88605	1214	88651	1340	88689	1340	88724	1403
701 - 800	1201 - 1300	1985	590	Noir	2	88606	1225	88652	1371	88690	1371	88725	1417
701 - 800	1301 - 1400	1985	620	Noir	2	88607	1231	88653	1395	88691	1395	88727	1433
701 - 800	1401 - 1500	1985	650	Noir	2	88608	1240	88654	1428	88692	1428	88729	1443
701 - 800	1501 - 1600	1985	680	Noir	2	88609	1246	88655	1448	88693	1448	88730	1459
701 - 800	1601 - 1700	1985	710	Noir	2	88610	1277	88656	1512	88694	1512	88731	1505
701 - 800	1701 - 1800	1985	740	Noir	3	88611	1333	88657	1558	88695	1558	88732	1567
701 - 800	1801 - 1900	1985	770	Noir	3	88613	1380	88658	1599	88696	1599	88733	1599
701 - 800	1901 - 2000	1985	800	Noir	3	88614	1428	88659	1677	88697	1677	88734	1651
801 - 900	801 - 900	1985	480	Noir	2	88616	1169	88660	1287	88698	1287	88735	1371
801 - 900	901 - 1000	1985	510	Noir	2	88617	1200	88661	1324	88699	1324	88736	1387
801 - 900	1001 - 1200	1985	560	Noir	2	88618	1225	88662	1371	88700	1371	88737	1417
801 - 900	1201 - 1400	1985	620	Noir	2	88619	1240	88663	1428	88701	1428	88738	1443
801 - 900	1401 - 1600	1985	680	Noir	2	88620	1277	88666	1512	88702	1512	88739	1505
801 - 900	1601 - 1700	1985	710	Noir	2	88622	1333	88667	1558	88704	1558	88741	1567
801 - 900	1701 - 1800	1985	740	Noir	3	88623	1380	88668	1599	88705	1599	88742	1599
801 - 900	1801 - 2000	1985	800	Noir	3	88624	1489	88669	1699	88707	1699	88743	1707

Sur Mesure

*Veuillez consulter le délai de livraison auprès de votre distributeur habituel. Pensez à indiquer la dimension exacte pour le code choisi.
La plage indiquée pour toutes les dimensions (par ex. : 1101-1200 mm) indique les dimensions disponibles pour un même code et un même prix. Vous devez indiquer la dimension exacte souhaitée qui est comprise dans cette plage (par ex. : 1160 mm)

STOCK

▷ SÉRIGRAPHIES DIGITALES

S1



S2



S3



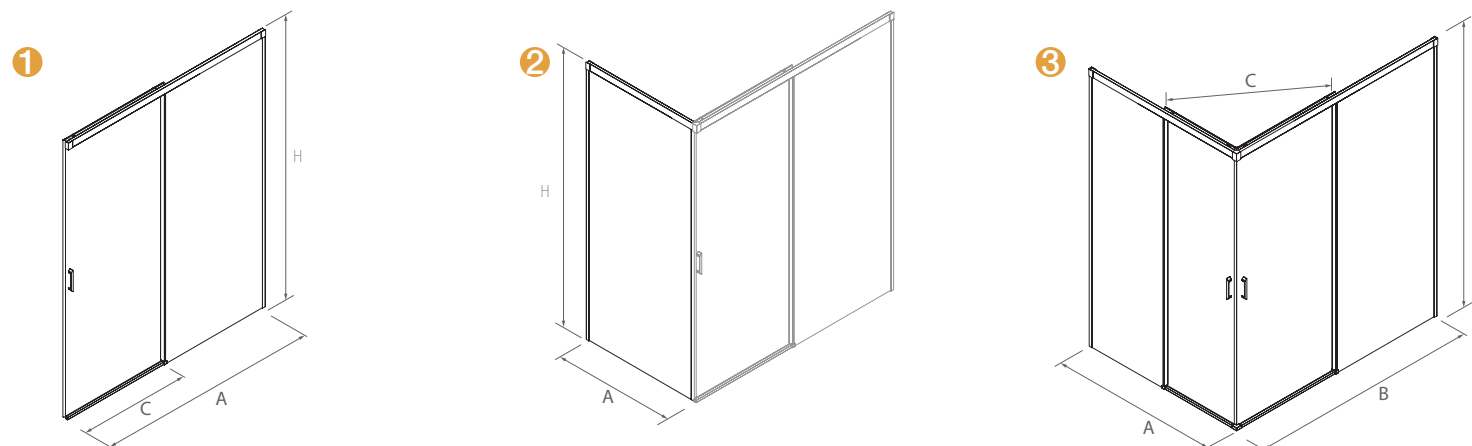
S4



PORTES COULISSANTES

SERIE KAAVI
Façade noire avec panneau latéral

1 PORTE COULISSANTE / 1 PANNEAU FIXE + 1 PANNEAU LATÉRAL FIXE



1 PORTE COULISSANTE / 1 PANNEAU
FIXE + 1 PANNEAU LATÉRAL FIXE1
PORTE COULISSANTE / 1 PANNEAU FIXE

- Verre transparent trempé Norme EN- 12150 de 6 mm sur porte et élément fixe.
- Compensation, 10 mm.
- Sans profilé sol
- Hauteur : 1500-2100 mm.
- Roulements doubles
- Possibilité de 4 sérigraphies impression numérique
- Facilité de libération de la porte coulissante. Pince métallique
- Traitement anti-calcaire inclus.

CÔTÉ FIXE

- Verre transparent trempé Norme EN- 12150 de 6 mm.
- Compensation, 10 mm.
- Sans profilé sol
- Hauteur : 1500-2100 mm.
- Possibilité de 4 sérigraphies impression numérique
- Traitement anti-calcaire inclus.

2 PORTES COULISSANTES / 2
PANNEAUX FIXES

- Verre transparent trempé Norme EN- 12150 de 6 mm sur porte et élément fixe.
- Compensation, 10 mm.
- Sans profilé sol
- Hauteur : 1500-2100 mm.
- Roulements doubles
- Possibilité de 4 sérigraphies impression numérique
- Facilité de libération de la porte coulissante. Pince métallique
- Traitement anti-calcaire inclus.

▷ SÉRIGRAPHIES DIGITALES

S1 S2 S3 S4

OPTIONS

COD.	DESCRIPTION	€
90563	Profilé magnétique argenté brillant	66

En Stock

1 1 PORTE COULISSANTE / 1 PANNEAU FIXE

Sur Mesure	PAROIS DE DOUCHE											
	MESURE (A)	HAUTEUR (H)	FINITION	N° DE COLIS	Transparent		Fumé		Translucide		Sérigraphie	
					COD.	€	COD.	€	COD.	€	COD.	€
960 - 1000	1500 - 2100	Argenté brillant	1	88786	700	88797	928	88834	928	88847	902	
1001 - 1100	1500 - 2100	Argenté brillant	1	88787	710	88798	997	88835	997	88848	913	
1101 - 1200	1500 - 2100	Argenté brillant	1	88788	727	88799	1028	88837	1028	88849	919	
1201 - 1300	1500 - 2100	Argenté brillant	1	88789	742	88800	1068	88838	1068	88850	928	
1301 - 1400	1500 - 2100	Argenté brillant	1	88790	779	88801	1091	88839	1091	88851	981	
1401 - 1500	1500 - 2100	Argenté brillant	1	88791	787	88802	1115	88840	1115	88852	997	
1501 - 1600	1500 - 2100	Argenté brillant	1	88792	794	88803	1153	88842	1153	88853	1012	
1601 - 1700	1500 - 2100	Argenté brillant	1	88793	809	88804	1184	88843	1184	88854	1028	
1701 - 1800	1500 - 2100	Argenté brillant	1	88794	825	88805	1225	88844	1225	88857	1169	
1801 - 1900	1500 - 2100	Argenté brillant	2	88795	850	88832	1246	88845	1246	88858	1214	
1901 - 2000	1500 - 2100	Argenté brillant	2	88796	913	88833	1287	88846	1287	88859	1246	

*Veuillez consulter le délai de livraison auprès de votre distributeur habituel. Pensez à indiquer la dimension exacte pour le code choisi.
Le passage utile quel que soit le code choisi correspond à 45 % de la dimension choisie (par ex. : code 88272, plage de dimensions 1301 à 1400 mm, dimension de paroi choisie 1360 mm, passage de 61,2 cm).
La plage indiquée pour toutes les dimensions (par ex. : 1101-1200 mm) indique les dimensions disponibles pour un même code et un même prix. Vous devez indiquer la dimension exacte souhaitée qui est comprise dans cette plage (par ex. : 1160 mm)

STOCK

2 CÔTÉ FIXE

Sur Mesure	CÔTÉ FIXE											
	MESURE (A)	HAUTEUR (H)	FINITION	N° DE COLIS	Transparent		Fumé		Translucide		Sérigraphie	
					COD.	€	COD.	€	COD.	€	COD.	€
120 - 300	1500 - 2100	Argenté brillant	1	88860	435	88867	460	88897	460	88904	508	
301 - 600	1500 - 2100	Argenté brillant	1	88861	460	88868	482	88898	482	88905	523	
601 - 700	1500 - 2100	Argenté brillant	1	88862	467	88869	497	88899	497	88906	538	
701 - 800	1500 - 2100	Argenté brillant	1	88863	482	88870	569	88900	569	88907	560	
801 - 900	1500 - 2100	Argenté brillant	1	88864	497	88871	646	88901	646	88908	575	
901 - 1000	1500 - 2100	Argenté brillant	1	88865	508	88872	716	88902	716	88909	591	
1001 - 1100	1500 - 2100	Argenté brillant	1	88866	560	88873	850	88903	850	88910	646	

*Veuillez consulter le délai de livraison auprès de votre distributeur habituel. Pensez à indiquer la dimension exacte pour le code choisi.
La plage indiquée pour toutes les dimensions (par ex. : 1101-1200 mm) indique les dimensions disponibles pour un même code et un même prix. Vous devez indiquer la dimension exacte souhaitée qui est comprise dans cette plage (par ex. : 1160 mm)

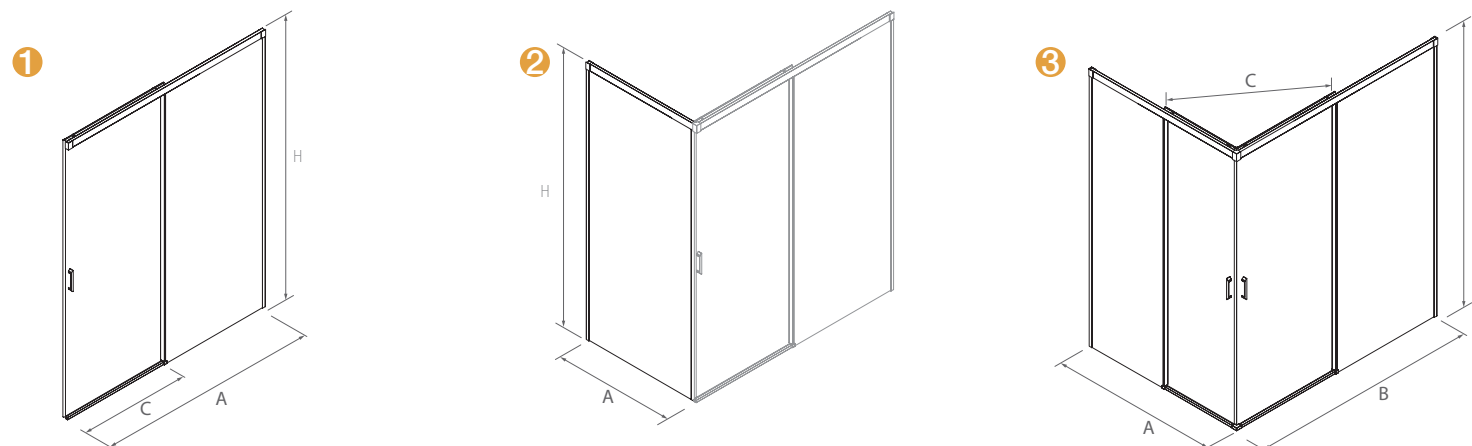
3 2 PORTES COULISSANTES / 2 PANNEAUX FIXES

Sur Mesure	PAROI D'ANGLE DOUCHE													
	MESURE (A)	MESURE (B)	HAUTEUR (H)	ACCÈS (C)	FINITION	N° DE COLIS	Transparent		Fumé		Translucide		Sérigraphie	
							COD.	€	COD.	€	COD.	€	COD.	€
700	900	1500 - 2100	460	Argenté brillant	2	88911	1028	88986	1115	89019	1115	89059	1240	
700	901 - 1000	1500 - 2100	490	Argenté brillant	2	88912	1037	88987	1153	89020	1153	89060	1246	
700	1001 - 1100	1500 - 2100	520	Argenté brillant	2	88913	1059	88988	1200	89021	1200	89061	1262	
700	1101 - 1200	1500 - 2100	560	Argenté brillant	2	88914	1068	88989	1214	89022	1214	89062	1271	
700	1201 - 1300	1500 - 2100	580	Argenté brillant	2	88915	1084	88990	1240	89023	1240	89063	1287	
700	1301 - 1400	1500 - 2100	600	Argenté brillant	2	88916	1091	88991	1271	89024	1271	89064	1287	
700	1401 - 1500	1500 - 2100	620	Argenté brillant	2	88917	1105	88992	1277	89025	1277	89065	1324	
700	1501 - 1600	1500 - 2100	650	Argenté brillant	2	88918	1115	88993	1324	89026	1324	89066	1333	
700	1601 - 1700	1500 - 2100	680	Argenté brillant	2	88919	1131	88994	1333	89027	1333	89067	1340	
700	1701 - 1800	1500 - 2100	710	Argenté brillant	3	88920	1184	88995	1380	89028	1380	89068	1387	
700	1801 - 1900	1500 - 2100	740	Argenté brillant	3	88921	1225	88996	1433	89029	1433	89071	1433	
700	1901 - 2000	1500 - 2100	770	Argenté brillant	3	88922	1262	88997	1489	89030	1489	89072	1480	
701 - 800	701 - 800	1500 - 2100	440	Argenté brillant	2	88923	1028	88998	1115	89031	1115	89073	1240	
701 - 800	801 - 900	1500 - 2100	470	Argenté brillant	2	88924	1037	88999	1200	89032	1200	89074	1246	
701 - 800	901 - 1000	1500 - 2100	500	Argenté brillant	2	88925	1059	89000	1209	89033	1209	89075	1262	
701 - 800	1001 - 1100	1500 - 2100	530	Argenté brillant	2	88926	1084	89001	1240	89034	1240	89076	1277	
701 - 800	1101 - 1200	1500 - 2100	560	Argenté brillant	2	88927	1091	89002	1246	89035	1246	89077	1287	
701 - 800	1201 - 1300	1500 - 2100	590	Argenté brillant	2	88928	1099	89003	1271	89036	1271	89078	1324	
701 - 800	1301 - 1400	1500 - 2100	620	Argenté brillant	2	88971	1105	89004	1277	89037	1277	89079	1333	
701 - 800	1401 - 1500	1500 - 2100	650	Argenté brillant	2	88972	1131	89005	1333	89038	1333	89080	1340	
701 - 800	1501 - 1600	1500 - 2100	680	Argenté brillant	2	88973	1136	89006	1340	89039	1340	89081	1350	
701 - 800	1601 - 1700	1500 - 2100	710	Argenté brillant	2	88974	1184	89007	1380	89040	1380	89082	1387	
701 - 800	1701 - 1800	1500 - 2100	740	Argenté brillant	3	88975	1225	89008	1433	89044	1433	89083	1433	
701 - 800	1801 - 1900	1500 - 2100	770	Argenté brillant	3	88976	1262	89009	1489	89046	1489	89084	1480	
701 - 800	1901 - 2000	1500 - 2100	800	Argenté brillant	3	88977	1324	89010	1521	89050	1521	89085	1526	
801 - 900	801 - 900	1500 - 2100	480	Argenté brillant	2	88978	1059	89011	1200	89051	1200	89086	1262	
801 - 900	901 - 1000	1500 - 2100	510	Argenté brillant	2	88979	1084	89012	1240	89052	1240	89087	1277	
801 - 900	1001 - 1200	1500 - 2100	560	Argenté brillant	2	88980	1105	89013	1271	89053	1271	89088	1324	
801 - 900	1201 - 1400	1500 - 2100	620	Argenté brillant	2	88981	1131	89014	1333	89054	1333	89089	1340	
801 - 900	1401 - 1600	1500 - 2100	680	Argenté brillant	2	88982	1184	89015	1380	89055	1380	89090	1387	
801 - 900	1601 - 1700	1500 - 2100	710	Argenté brillant	2	88983	1225	89016	1433	89056	1433	89091	1433	
801 - 900	1701 - 1800	1500 - 2100	740	Argenté brillant	3	88984	1262	89017	1489	89057	1489	89092	1480	
801 - 900	1801 - 2000	1500 - 2100	800	Argenté brillant	3	88985	1324	89018	1584	89058	1584	89093	1589	

*Veuillez consulter le délai de livraison auprès de votre distributeur habituel. Pensez à indiquer la dimension exacte pour le code choisi.
La plage indiquée pour toutes les dimensions (par ex. : 1101-1200 mm) indique les dimensions disponibles pour un même code et un même prix. Vous devez indiquer la dimension exacte souhaitée qui est comprise dans cette plage (par ex. : 1160 mm)

SERIE KAAVI
Façade noire avec panneau latéral

1 PORTE COULISSANTE / 1 PANNEAU FIXE + 1 PANNEAU LATÉRAL FIXE



1 PORTE COULISSANTE / 1 PANNEAU
FIXE + 1 PANNEAU LATÉRAL FIXE1

PORTE COULISSANTE / 1 PANNEAU FIXE

- Verre transparent trempé Norme EN- 12150 de 6 mm sur porte et élément fixe.
- Compensation, 10 mm.
- Sans profilé sol
- Hauteur : 1500-2100 mm.
- Roulements doubles
- Possibilité de 4 sérigraphies impression numérique
- Facilité de libération de la porte coulissante. Pince métallique
- Traitement anti-calcaire inclus.

CÔTÉ FIXE

- Verre transparent trempé Norme EN- 12150 de 6 mm.
- Compensation, 10 mm.
- Sans profilé sol
- Hauteur : 1500-2100 mm.
- Possibilité de 4 sérigraphies impression numérique
- Traitement anti-calcaire inclus.

2 PORTES COULISSANTES / 2
PANNEAUX FIXES

- Verre transparent trempé Norme EN- 12150 de 6 mm sur porte et élément fixe.
- Compensation, 10 mm.
- Sans profilé sol
- Hauteur : 1500-2100 mm.
- Roulements doubles
- Possibilité de 4 sérigraphies impression numérique
- Facilité de libération de la porte coulissante. Pince métallique
- Traitement anti-calcaire inclus.

▷ SÉRIGRAPHIES DIGITALES

S1 S2 S3 S4

OPTIONS		
COD.	DESCRIPTION	€
90564	Profilé magnétique noir	66

En Stock

1 PORTE COULISSANTE / 1 PANNEAU FIXE

Sur Mesure	PAROIS DE DOUCHE											
	MESURE (A)	HAUTEUR (H)	FINITION	N° DE COLIS	Transparent		Fumé		Translucide		Sérigraphie	
					COD.	€	COD.	€	COD.	€	COD.	€
960 - 1000	1500 - 2100	Noir	1	89094	794	89105	1059	89116	1059	89128	997	
1001 - 1100	1500 - 2100	Noir	1	89095	809	89106	1084	89117	1084	89129	1028	
1101 - 1200	1500 - 2100	Noir	1	89096	825	89107	1105	89118	1105	89130	1037	
1201 - 1300	1500 - 2100	Noir	1	89097	835	89108	1131	89119	1131	89131	1059	
1301 - 1400	1500 - 2100	Noir	1	89098	872	89109	1169	89120	1169	89132	1068	
1401 - 1500	1500 - 2100	Noir	1	89099	850	89110	1214	89121	1214	89133	1084	
1501 - 1600	1500 - 2100	Noir	1	89100	872	89111	1240	89122	1240	89139	1091	
1601 - 1700	1500 - 2100	Noir	1	89101	902	89112	1262	89123	1262	89140	1105	
1701 - 1800	1500 - 2100	Noir	1	89102	913	89113	1287	89124	1287	89141	1246	
1801 - 1900	1500 - 2100	Noir	2	89103	981	89114	1333	89126	1333	89142	1277	
1901 - 2000	1500 - 2100	Noir	2	89104	1028	89115	1380	89127	1380	89143	1333	

*Veuillez consulter le délai de livraison auprès de votre distributeur habituel. Pensez à indiquer la dimension exacte pour le code choisi.
Le passage utile quel que soit le code choisi correspond à 45 % de la dimension choisie (par ex. : code 88272, plage de dimensions 1301 à 1400 mm, dimension de paroi choisie 1360 mm, passage de 61,2 cm).
La plage indiquée pour toutes les dimensions (par ex. : 1101-1200 mm) indique les dimensions disponibles pour un même code et un même prix. Vous devez indiquer la dimension exacte souhaitée qui est comprise dans cette plage (par ex. : 1160 mm)

STOCK

2 CÔTÉ FIXE

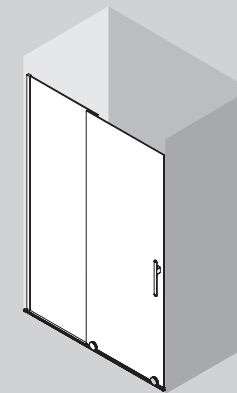
Sur Mesure	CÔTÉ FIXE											
	MESURE (A)	HAUTEUR (H)	FINITION	N° DE COLIS	Transparent		Fumé		Translucide		Sérigraphie	
					COD.	€	COD.	€	COD.	€	COD.	€
120 - 300	1500 - 2100	Noir	1	89144	435	89151	497	89158	497	89165	560	
301 - 600	1500 - 2100	Noir	1	89145	460	89152	518	89159	518	89166	569	
601 - 700	1500 - 2100	Noir	1	89146	467	89153	534	89160	534	89167	575	
701 - 800	1500 - 2100	Noir	1	89147	482	89154	606	89161	606	89168	591	
801 - 900	1500 - 2100	Noir	1	89148	497	89155	679	89162	679	89169	616	
901 - 1000	1500 - 2100	Noir	1	89149	508	89156	747	89163	747	89170	632	
1001 - 1100	1500 - 2100	Noir	1	89150	560	89157	902	89164	902	89171	679	

*Veuillez consulter le délai de livraison auprès de votre distributeur habituel. Pensez à indiquer la dimension exacte pour le code choisi.
La plage indiquée pour toutes les dimensions (par ex. : 1101-1200 mm) indique les dimensions disponibles pour un même code et un même prix. Vous devez indiquer la dimension exacte souhaitée qui est comprise dans cette plage (par ex. : 1160 mm)

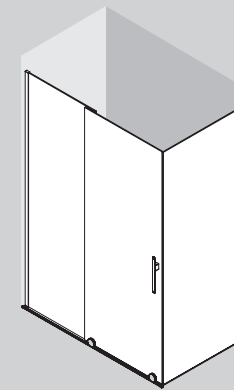
3 2 PORTES COULISSANTES / 2 PANNEAUX FIXES

Sur Mesure	PAROI ANGLE DOUCHE													
	MESURE (A)	MESURE (B)	HAUTEUR (H)	ACCÈS (C)	FINITION	N° DE COLIS	Transparent		Fumé		Translucide		Sérigraphie	
							COD.	€	COD.	€	COD.	€	COD.	€
700	900	1500 - 2100	460	Noir	2	89172	1214	89275	1287	89308	1287	89356	1403	
700	901 - 1000	1500 - 2100	490	Noir	2	89173	1225	89276	1324	89309	1324	89357	1417	
700	1001 - 1100	1500 - 2100	520	Noir	2	89174	1231	89277	1340	89310	1340	89358	1433	
700	1101 - 1200	1500 - 2100	560	Noir	2	89175	1240	89278	1371	89311	1371	89359	1443	
700	1201 - 1300	1500 - 2100	580	Noir	2	89176	1246	89279	1403	89312	1403	89360	1459	
700	1301 - 1400	1500 - 2100	600	Noir	2	89177	1262	89280	1428	89313	1428	89361	1474	
700	1401 - 1500	1500 - 2100	620	Noir	2	89178	1271	89281	1448	89314	1448	89362	1489	
700	1501 - 1600	1500 - 2100	650	Noir	2	89179	1277	89282	1480	89315	1480	89363	1512	
700	1601 - 1700	1500 - 2100	680	Noir	2	89180	1287	89283	1505	89316	1505	89364	1521	
700	1701 - 1800	1500 - 2100	710	Noir	3	89181	1340	89284	1567	89317	1567	89365	1448	
700	1801 - 1900	1500 - 2100	740	Noir	3	89182	1387	89285	1605	89318	1605	89366	1614	
700	1901 - 2000	1500 - 2100	770	Noir	3	89183	1433	89286	1651	89319	1651	89367	1662	
701 - 800	701 - 800	1500 - 2100	440	Noir	2	89184	1214	89287	1287	89335	1287	89368	1403	
701 - 800	801 - 900	1500 - 2100	470	Noir	2	89185	1225	89288	1324	89336	1324	89369	1417	
701 - 800	901 - 1000	1500 - 2100	500	Noir	2	89186	1231	89289	1340	89337	1340	89370	1433	
701 - 800	1001 - 1100	1500 - 2100	530	Noir	2	89187	1240	89290	1371	89338	1371	89372	1443	
701 - 800	1101 - 1200	1500 - 2100	560	Noir	2	89188	1246	89291	1403	89339	1403	89373	1459	
701 - 800	1201 - 1300	1500 - 2100	590	Noir	2	89189	1262	89292	1428	89340	1428	89374	1474	
701 - 800	1301 - 1400	1500 - 2100	620	Noir	2	89190	1271	89293	1448	89341	1448	89375	1489	
701 - 800	1401 - 1500	1500 - 2100	650	Noir	2	89191	1287	89294	1480	89342	1480	89376	1512	
701 - 800	1501 - 1600	1500 - 2100	680	Noir	2	89192	1293	89295	1505	89343	1505	89377	1521	
701 - 800	1601 - 1700	1500 - 2100	710	Noir	2	89193	1340	89296	1567	89344	1567	89378	1433	
701 - 800	1701 - 1800	1500 - 2100	740	Noir	3	89194	1387	89297	1605	89345	1605	89379	1614	
701 - 800	1801 - 1900	1500 - 2100	770	Noir	3	89195	1433	89298	1651	89346	1651	89380	1662	
701 - 800	1901 - 2000	1500 - 2100	800	Noir	3	89196	1480	89299	1707	89347	1707	89381	1716	
801 - 900	801 - 900	1500 - 2100	480	Noir	2	89197	1225	89300	1340	89348	1340	89382	1433	
801 - 900	901 - 1000	1500 - 2100	510	Noir	2	89198	1240	89301	1371	89349	1371	89383	1443	
801 - 900	1001 - 1200	1500 - 2100	560	Noir	2	89201	1262	89302	1428	89350	1428	89384	1474	
801 - 900	1201 - 1400	1500 - 2100	620	Noir	2	89202	1277	89303	1480	89351	1480	89385	1512	
801 - 900	1401 - 1600	1500 - 2100	680	Noir	2	89203	1340	89304	1567	89352	1567	89386	1589	
801 - 900	1601 - 1700	1500 - 2100	710	Noir	2	89204	1387	89305	1605	89353	1605	89387	1614	
801 - 900	1701 - 1800	1500 - 2100	740	Noir	3	89205	1433	89306	1651	89354	1651	89388	1662	
801 - 900	1801 - 2000	1500 - 2100	800	Noir	3	89206	1526	89307	1755	89355	1755	89389	1793	

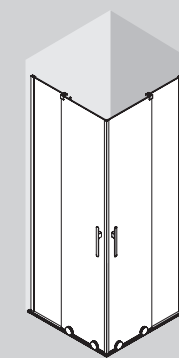
*Veuillez consulter le délai de livraison auprès de votre distributeur habituel. Pensez à indiquer la dimension exacte pour le code choisi.
La plage indiquée pour toutes les dimensions (par ex. : 1101-1200 mm) indique les dimensions disponibles pour un même code et un même prix. Vous devez indiquer la dimension exacte souhaitée qui est comprise dans cette plage (par ex. : 1160 mm)



PAROI 1 FIXE + 1 PORTE



PAROI D'ANGLE 1 FIXE +
1 PORTE + 1 LATERAL



PAROI D'ANGLE 2 FIXES + 2 PORTES

[Reikiavik]

Cette série est un excellent produit, comme en témoignent les différents prix internationaux du design déjà reçus pour l'esthétique de sa poignée.



Ultra-Protect

Traitement anticalcaire inclus.



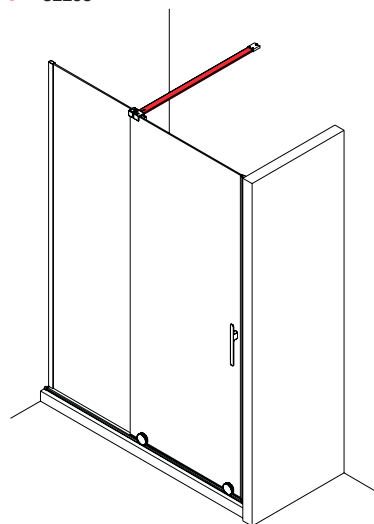
SERIE REIKIAVIK

Choisissez la paroi et le tendeur pour créer la solution la mieux adaptée à votre espace.

- Pour les parois façade et d'angle, le tendeur requis doit être commandé.
- Les côtés fixes (retour) comprennent toujours le tendeur illustré

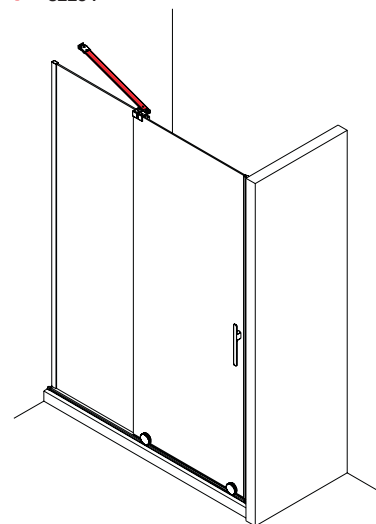
Solution de façade entre 2 murs avec tendeur sur mur opposé (Page 454) + kit de fermeture magnétique en option

● 82253



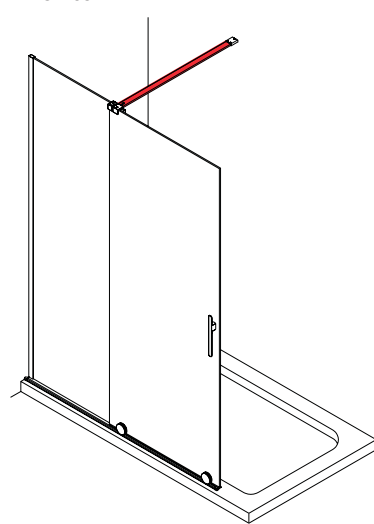
Solution de façade entre 2 murs avec tendeur sur mur latéral (Page 454)+ kit de fermeture magnétique en option

● 82254



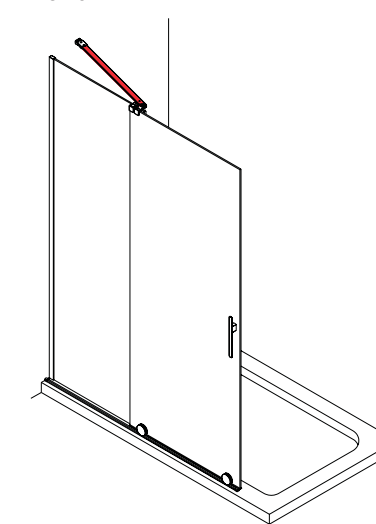
Solution de façade avec tendeur sur mur opposé (Page 454)

● 82253



Solution de façade avec tendeur sur mur latéral (Page 454)

● 82254

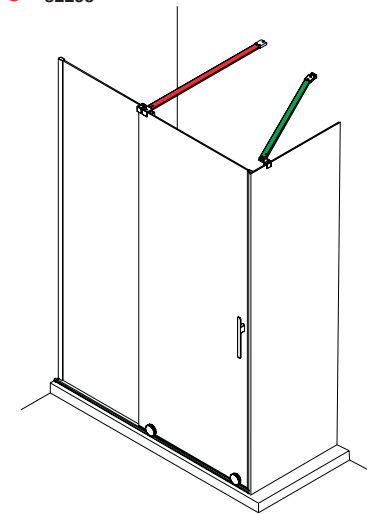


■ Tendeur optionnel à prévoir

■ Tendeur inclus

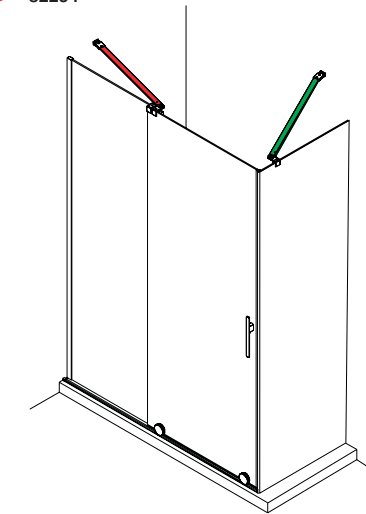
Solution d'angle (page 456) composée d'une paroi fixe + porte, avec tendeurs opposés, avec côté fixe et kit magnétique

● 82253



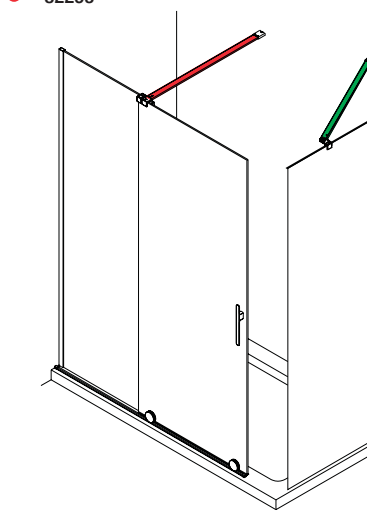
Solution d'angle (page 456) composée de tendeurs opposé et arrière d'un kit magnétique avant. Autre possibilité de configuration

● 82254



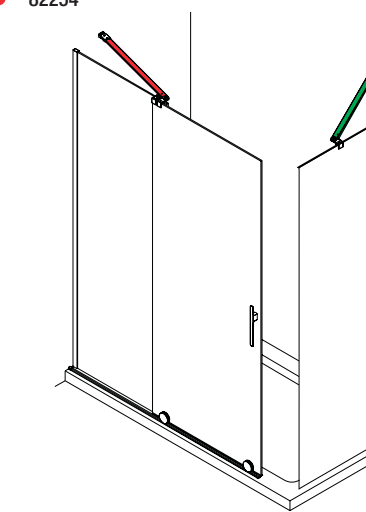
Solution d'angle (page 456) composée d'un tendeur avant et d'un kit magnétique avant. Autre possibilité de configuration

● 82253

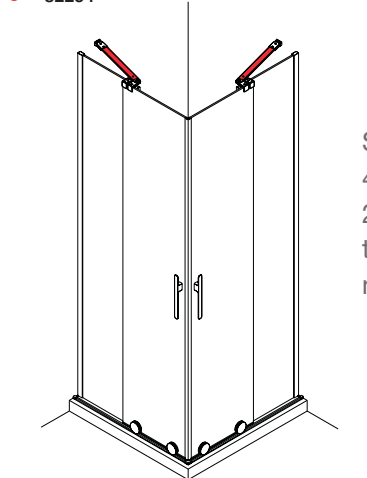


Solution d'angle (page 456) composée d'un tendeur avant et d'un kit magnétique avant. Autre possibilité de configuration

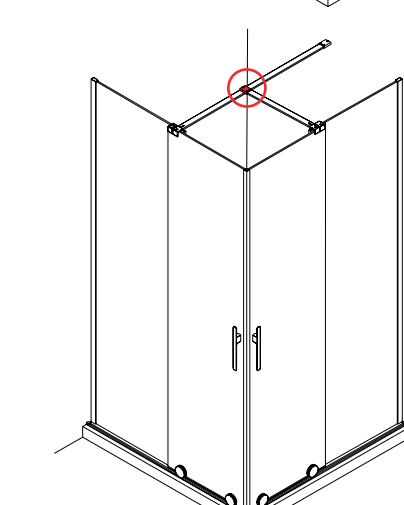
● 82254



● 82254



Solution d'angle (pag 458) composées de 2 parois avant, avec tendeurs arrière et kit magnétique de fermeture

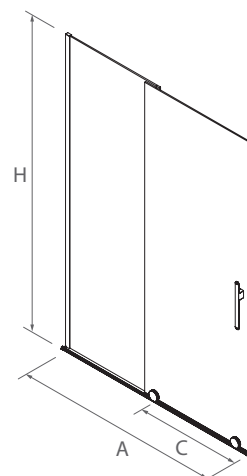


Connecteur pour deux tendeurs . Seulement pour les parois d'angles

SERIE REIKIAVIK
Parois de douche

1 PORTE COULISSANTE / 1 PANNEAU FIXE

- Verre trempé de sécurité de 8 mm.
- Finition en verre trempé standard, transparent.
- Traitement anti-calcaire inclus.
- Couleur des profilés, argenté brillant.
- Système d'ouverture, porte coulissante.
- Compensation, 15 mm.
- Réversible.
- Poignées incluses.
- Fabrication standard.
- Hauteur : 2000 mm.
- Joint d'étanchéité fixe / porte coulissante 80 mm.



PAROIS DE DOUCHE

MESURE (A)	HAUTEUR (H)	ACCÈS (C)	FINITION	N° DE COLIS	Transparent	
					COD.	€
785 - 800	2000	287	Argenté brillant	1	82242	565
885 - 900	2000	337	Argenté brillant	1	82243	599
985 - 1000	2000	387	Argenté brillant	1	82244	633
1085 - 1100	2000	437	Argenté brillant	2	82245	666
1185 - 1200	2000	487	Argenté brillant	2	82246	699
1285 - 1300	2000	537	Argenté brillant	2	82247	798
1385 - 1400	2000	587	Argenté brillant	2	82248	821
1485 - 1500	2000	637	Argenté brillant	2	82249	843
1585 - 1600	2000	687	Argenté brillant	2	82250	877
1685 - 1700	2000	737	Argenté brillant	2	82251	899
1785 - 1800	2000	787	Argenté brillant	2	82252	911

En Stock

TENDEUR

Argenté brillant		
COD.	DESCRIPTION	€
82253	De façade murale	59
82254	D'angle murale	69

OPTIONS

COD.	DESCRIPTION	€
82446	Kit magnétique murale	30

En Stock

Tendeur obligatoire sur chaque côté

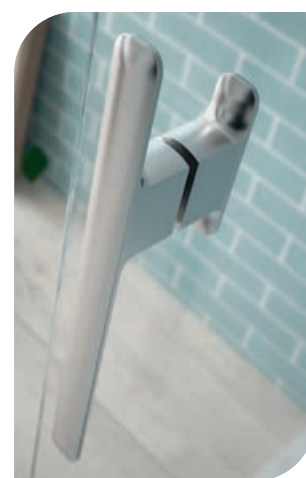
* Kit magnétique pour finition contre mur



Tendeur de façade et guide



Roulement



Poignée

Cette série de parois, avec son roulement nécessite 6cm additionnels de débord au sol.



SERIE REIKIAVIK

Façade avec panneau latéral

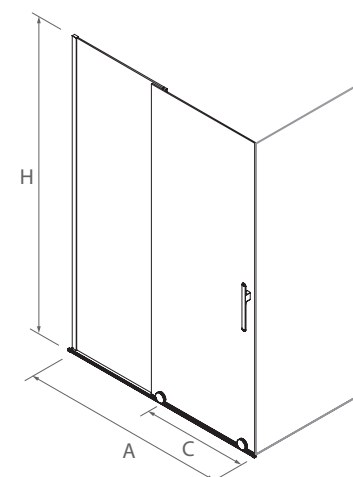
1 PORTE COULISSANTE / 1 PANNEAU FIXE + 1 PANNEAU LATÉRAL FIXE

- Verre trempé de sécurité de 8 mm.
- Finition en verre trempé standard, transparent.
- Traitement anti-calcaire inclus.
- Couleur des profilés, argenté brillant.
- Système d'ouverture, porte coulissante.
- Type de fermeture, joint d'étanchéité magnétique.
- Compensation, 15 mm de chaque côté.
- Réversible.
- Poignées incluses.
- Fabrication standard.
- Hauteur : 2000 mm.
- Joint d'étanchéité fixe / porte coulissante 80 mm.

PAROIS DE DOUCHE

En Stock	PAROIS DE DOUCHE						
	MESURE (A)	HAUTEUR (H)	ACCÈS (C)	FINITION	N° DE COLIS	COD.	€
	1085 - 1100	2000	437	Argenté brillant	2	82245	666
	1185 - 1200	2000	487	Argenté brillant	2	82246	699
	1285 - 1300	2000	537	Argenté brillant	2	82247	798
	1385 - 1400	2000	587	Argenté brillant	2	82248	821
	1485 - 1500	2000	637	Argenté brillant	2	82249	843
	1585 - 1600	2000	687	Argenté brillant	2	82250	877
	1685 - 1700	2000	737	Argenté brillant	2	82251	899
	1785 - 1800	2000	787	Argenté brillant	2	82252	911

Tendeur obligatoire sur chaque côté

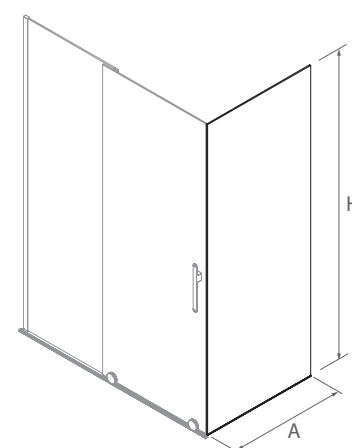


FAÇADE

CÔTÉS FIXES

En Stock	CÔTÉS FIXES					
	MESURE (A)	HAUTEUR (H)	FINITION	N° DE COLIS	COD.	€
	675 - 695	2000	Argenté brillant	1	83208	381
	775 - 795	2000	Argenté brillant	1	83209	405
	875 - 895	2000	Argenté brillant	1	83210	416

Tendeur obligatoire sur chaque côté



CÔTE FIXE

TENDEUR

En Stock	TENDEUR		
	COD.	DESCRIPTION	€
	82253	De facade murale	59
	82445	Kit de connexion entre 2 supports de fixation	10
	82254	D'angle murale	69

82253 = 1220 mm
82254 = 1175 mm

⚠ Cette série de parois, avec son roulement nécessite 6cm additionnels de débord au sol.



SERIE REIKIAVIK

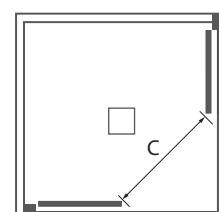
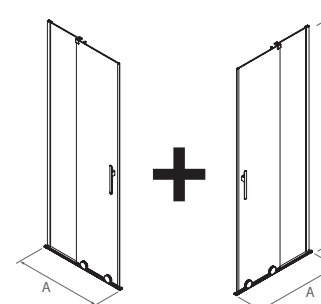
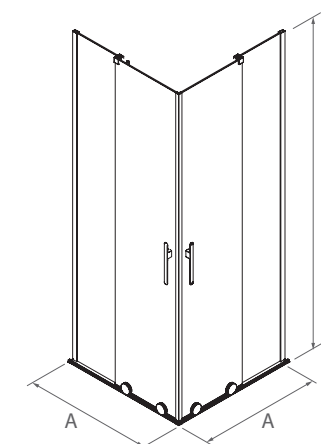
Solution d'angle

2 PORTES COULISSANTES / 2 PANNEAUX FIXES

- Verre trempé de sécurité de 8 mm.
- Finition en verre trempé standard, transparent.
- Traitement anti-calcaire inclus.
- Couleur des profilés, argenté brillant.
- Système d'ouverture, porte coulissante.
- Compensation, 15 mm de chaque côté.
- Réversible.
- Poignées incluses.
- Fabrication standard.
- Hauteur : 2000 mm.
- Joint d'étanchéité fixe / porte coulissante 80 mm.

PAROIS DE DOUCHE

En Stock	Transparent					
	MESURE (A)	HAUTEUR (H)	ACCÈS (C)	FINITION	N° DE COLIS	COD. €
	785 - 800	2000	287	Argenté brillant	1	82242 565
	885 - 900	2000	337	Argenté brillant	1	82243 599
	985 - 1000	2000	387	Argenté brillant	1	82244 633
	1085 - 1100	2000	437	Argenté brillant	2	82245 666
	1185 - 1200	2000	487	Argenté brillant	2	82246 699
	1285 - 1300	2000	537	Argenté brillant	2	82247 798
	1385 - 1400	2000	587	Argenté brillant	2	82248 821
	1485 - 1500	2000	637	Argenté brillant	2	82249 843
	1585 - 1600	2000	687	Argenté brillant	2	82250 877
	1685 - 1700	2000	737	Argenté brillant	2	82251 899
	1785 - 1800	2000	787	Argenté brillant	2	82252 911



FAÇADE

Accès (C)	CÔTÉ	FAÇADE							
		82245	82246	82247	82248	82249	82250	82251	82252
		1085-1100	1185-1200	1285-1300	1385-1400	1485-1500	1585-1600	1685-1700	1785-1800
82242	785-800	475	518	562	607	653	699	746	793
82243	885-900	503	544	586	629	674	719	764	811
82244	985-1000	535	573	613	655	698	741	786	831

Options recommandées pour notre gamme de receveurs de douche

! POUR CHAQUE PAROI FIXE, UN TENDEUR DE FIXATION OBLIGATOIRE

TENDEUR		
Argenté brillant		
COD.	DESCRIPTION	€
82254	D'angle murale	69

Tendeur obligatoire sur chaque côté

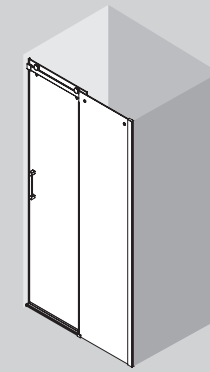
KIT MAGNÉTIQUE		
COD.	DESCRIPTION	€
82447	Kit fermeture magnétique murale	30

* Kit magnétique avec gouttière d'angle incluse. Obligatoire

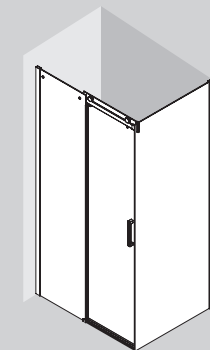


! Cette série de parois, avec son roulement nécessite 6cm additionnels de débord au sol.

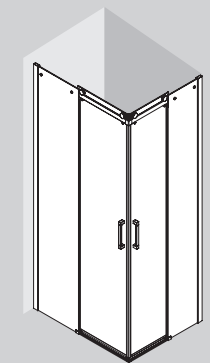




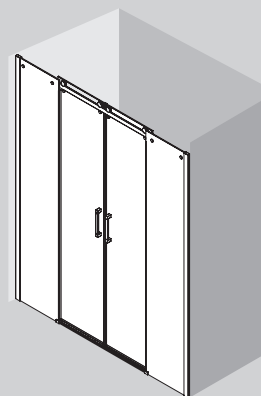
PAROI 1 PORTE + 1 FIXE



PAROI D'ANGLE 1 FIXE +
1 PORTE + 1 FIXE LATERAL



PAROI D'ANGLE 2 FIXES + 2 PORTES



PAROI 2 PORTES + 2 FIXES

[Helsinki]

Ultra-Protect

Traitement anticalcaire inclus.

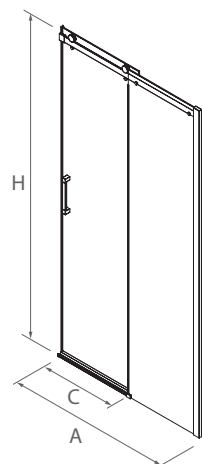


SERIE HELSINKI

Parois de douche

1 PORTE COULISSANTE / 1 PANNEAU FIXE

- Verre trempé de sécurité de 6 mm.
- Finition en verre trempé standard, transparent.
- Finition spéciale en verre trempé, transparent sur mesure, fumé, translucide, sérigraphie.
- Verre sérigraphié Deco 4 - 5 - 6
- Couleur des profilés, argenté brillant.
- Système d'ouverture, porte coulissante.
- Type de fermeture, joint d'étanchéité à soufflet.
- Compensation, 20 mm de chaque côté.
- Réversible, sauf verre sérigraphié.
- Poignées incluses.
- Système de nettoyage facile
- Fabrication standard.
- Fabrication spéciale.
- Hauteur : 1500-1950 mm.
- Roulement réglable.



PAROIS DE DOUCHE

MESURE (A)	HAUTEUR (H)	ACCÈS (C)	FINITION	N° DE COLIS	Transparent	
					COD.	€
960 - 1000	1950	394	Argenté brillant	1	22442	609
1000 - 1040	1950	414	Argenté brillant	1	22443	609
1040 - 1080	1950	434	Argenté brillant	1	22444	609
1080 - 1120	1950	454	Argenté brillant	1	22445	625
1120 - 1160	1950	474	Argenté brillant	1	22446	625
1160 - 1200	1950	494	Argenté brillant	1	22447	625
1200 - 1240	1950	510	Argenté brillant	1	22448	637
1240 - 1280	1950	534	Argenté brillant	1	22449	637
1280 - 1320	1950	554	Argenté brillant	1	22450	637
1320 - 1360	1950	574	Argenté brillant	1	22451	651
1360 - 1400	1950	594	Argenté brillant	1	22452	651
1400 - 1440	1950	614	Argenté brillant	1	22453	651
1440 - 1480	1950	634	Argenté brillant	1	22454	665
1480 - 1520	1950	654	Argenté brillant	1	22455	665
1520 - 1560	1950	674	Argenté brillant	1	22456	665
1560 - 1600	1950	694	Argenté brillant	1	22457	692

OPTIONS

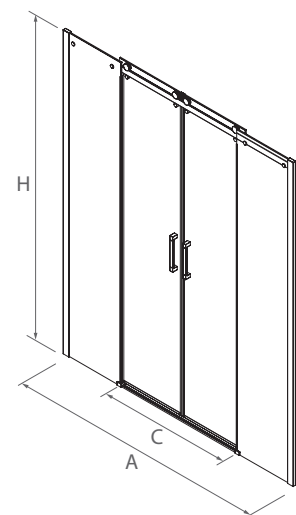
COD.	DESCRIPTION	€
22769	Ensemble fermeture aimantée	11
22770	Ultra-Protect (traitement anticalcaire)	43



SERIE HELSINKI
Parois de douche

2 PORTES COULISSANTES / 2 PANNEAUX FIXES

- Verre trempé de sécurité de 8 mm.
- Finition en verre trempé standard, transparent.
- Finition spéciale en verre trempé, transparent sur mesure, fumé, translucide, sérigraphie.
- Verre sérigraphié Deco 4 - 5 - 6
- Couleur des profilés, argenté brillant.
- Système d'ouverture, porte coulissante.
- Type de fermeture, joint d'étanchéité magnétique.
- Compensation, 20 mm de chaque côté.
- Poignées incluses.
- Système de nettoyage facile
- Fabrication standard.
- Fabrication spéciale.
- Hauteur : 1500-1950 mm.
- Roulement réglable.



PAROIS DE DOUCHE

En Stock	PAROIS DE DOUCHE				Transparent		
	MESURE (A)	HAUTEUR (H)	ACCÈS (C)	FINITION	N° DE COLIS	COD.	€
	1600 - 1640	1950	632	Argenté brillant	2	22467	692
	1640 - 1680	1950	652	Argenté brillant	2	22468	707
	1680 - 1720	1950	672	Argenté brillant	2	22469	717
	1720 - 1760	1950	692	Argenté brillant	2	22470	730
	1760 - 1800	1950	712	Argenté brillant	2	22471	745

OPTIONS

En Stock	COD.	DESCRIPTION	€
	22770	Ultra-Protect (traitement anticalcaire)	43



Ouverture sur roulements

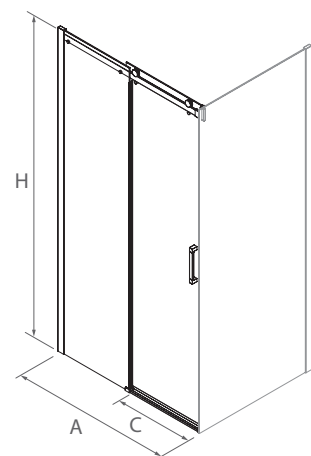


SERIE HELSINKI

Façade avec panneau latéral

1 PORTE COULISSANTE / 1 PANNEAU FIXE + 1 PANNEAU LATÉRAL FIXE

- Verre trempé de sécurité de 6 mm.
- Finition en verre trempé standard, transparent.
- Finition spéciale en verre trempé, transparent sur mesure, fumé, translucide, sérigraphie.
- Verre sérigraphié Deco 4 - 5 - 6
- Couleur des profilés, argenté brillant.
- Système d'ouverture, porte coulissante.
- Type de fermeture, joint d'étanchéité à soufflet.
- Compensation, 40 mm façade/ 20 mm panneau latéral fixe.
- Réversible, sauf verre sérigraphié.
- Poignées incluses.
- Système de nettoyage facile
- Fabrication standard.
- Fabrication spéciale.
- Hauteur : 1500-1950 mm.
- Roulement réglable.

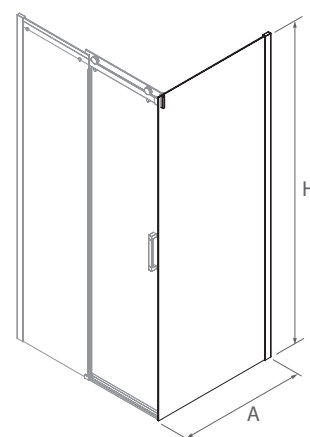


PAROIS DE DOUCHE

MESURE (A)	HAUTEUR (H)	ACCÈS (C)	FINITION	N° DE COLIS	COD.	€
960 - 1000	1950	394	Argenté brillant	1	22442	609
1000 - 1040	1950	414	Argenté brillant	1	22443	609
1040 - 1080	1950	434	Argenté brillant	1	22444	609
1080 - 1120	1950	454	Argenté brillant	1	22445	625
1120 - 1160	1950	474	Argenté brillant	1	22446	625
1160 - 1200	1950	494	Argenté brillant	1	22447	625
1200 - 1240	1950	510	Argenté brillant	1	22448	637
1240 - 1280	1950	534	Argenté brillant	1	22449	637
1280 - 1320	1950	554	Argenté brillant	1	22450	637
1320 - 1360	1950	574	Argenté brillant	1	22451	651
1360 - 1400	1950	594	Argenté brillant	1	22452	651
1400 - 1440	1950	614	Argenté brillant	1	22453	651
1440 - 1480	1950	634	Argenté brillant	1	22454	665
1480 - 1520	1950	654	Argenté brillant	1	22455	665
1520 - 1560	1950	674	Argenté brillant	1	22456	665
1560 - 1600	1950	694	Argenté brillant	1	22457	692

OPTIONS

COD.	DESCRIPTION	€
22769	Ensemble fermeture aimantée	11
22770	Ultra-Protect (traitement anticalcaire)	43



CÔTÉS FIXES

MESURE (A)	HAUTEUR (H)	FINITION	N° DE COLIS	COD.	€
675 - 695	1950	Argenté brillant	1	22458	364
775 - 795	1950	Argenté brillant	1	22459	377
875 - 895	1950	Argenté brillant	1	22460	389

CÔTÉ FIXE SUR MESURE / par parois de douche

MESURE (A)	HAUTEUR (H)	FINITION	N° DE COLIS	COD.	€
< 600	1950	Argenté brillant	1	25739	371
600 - 800	1950	Argenté brillant	1	25740	383
800 - 1000	1950	Argenté brillant	1	25741	419
1000 - 1200	1950	Argenté brillant	1	25742	442

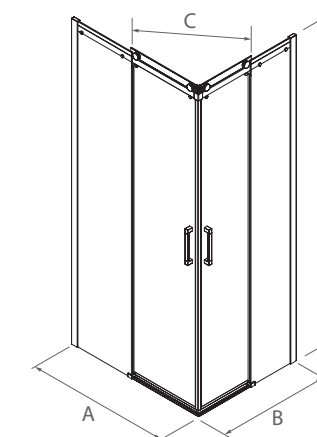
* Consultez votre distributeur habituel pour les délais de livraison

SERIE HELSINKI

d'angle

2 PORTES COULISSANTES / 2 PANNEAUX FIXES

- Verre trempé de sécurité de 6 mm.
- Finition en verre trempé standard, transparent.
- Finition spéciale en verre trempé, transparent sur mesure, fumé, translucide, sérigraphie.
- Verre sérigraphié Deco 4 - 5 - 6
- Couleur des profilés, argenté brillant.
- Système d'ouverture, porte coulissante.
- Type de fermeture, joint d'étanchéité magnétique.
- Compensation, 20 mm de chaque côté.
- Réversible.
- Poignées incluses.
- Système de nettoyage facile
- Fabrication standard.
- Fabrication spéciale.
- Hauteur : 1500-1950 mm.
- Roulement réglable.



D'ANGLE DOUCHE 2 PORTES 2 FIXES ARGENT BRILLANT

RECEVEUR*	MESURE (A)	MESURE (B)	HAUTEUR (H)	ACCÈS (C)	FINITION	N° DE COLIS	COD.	€
700 x 900	675 - 695	875 - 895	1950	410	Argenté brillant	1	22465	920
700 x 1000	675 - 695	975 - 995	1950	452	Argenté brillant	1	22464	957
700 x 1200	675 - 695	1175 - 1195	1950	452	Argenté brillant	1	22461	1008
800 x 1000	775 - 795	975 - 995	1950	479	Argenté brillant	1	22463	970
800 x 1200	775 - 795	1175 - 1195	1950	479	Argenté brillant	1	22462	1008

Options recommandées pour notre gamme de receveurs de douche

OPTIONS

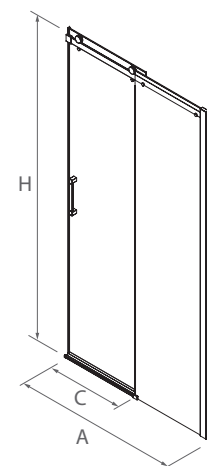
COD.	DESCRIPTION	€
22770	Ultra-Protect (traitement anticalcaire)	43



SERIE HELSINKI
Façade entre murs sur mesure

1 PORTE COULISSANTE / 1 PANNEAU FIXE

- Verre trempé de sécurité de 6 mm.
- Finition en verre trempé standard, transparent.
- Finition spéciale en verre trempé, transparent sur mesure, fumé, translucide, sérigraphie.
- Verre sérigraphié Deco 4 - 5 - 6
- Couleur des profilés, argenté brillant.
- Système d'ouverture, porte coulissante.
- Type de fermeture, joint d'étanchéité à soufflet.
- Compensation, 20 mm de chaque côté.
- Réversible, sauf verre sérigraphié.
- Poignées incluses.
- Système de nettoyage facile
- Fabrication standard.
- Fabrication spéciale.
- Hauteur : 1500-1950 mm.
- Roulement réglable.



PAROIS DE DOUCHE

MESURE (A)	HAUTEUR (H)	ACCÈS (C)	FINITION	N° DE COLIS	Transparent		Fumé		Verre mat		Sérigraphie	
					COD.	€	COD.	€	COD.	€	COD.	€
1000 - 1200	1950	494	Argenté brillant	1	82146	703	82151	823	95309	766	95317	1020
1200 - 1400	1950	594	Argenté brillant	2	82147	752	82152	904	95310	828	95318	1128
1400 - 1600	1950	694	Argenté brillant	2	82148	799	82153	916	95311	896	95319	1232
1600 - 1800	1950	794	Argenté brillant	2	82149	846	82154	965	95312	973	95320	1352
1800 - 2000	1950	894	Argenté brillant	2	82150	893	82155	1010	95313	1031	95321	1456

* Consultez votre distributeur habituel pour les délais de livraison

OPTIONS

COD.	DESCRIPTION	€
22769	Ensemble fermeture aimantée	11
22770	Ultra-Protect (traitement anticalcaire)	43

▷ SÉRIGRAPHIES DIGITALES

DECO 4



DECO 5



DECO 6

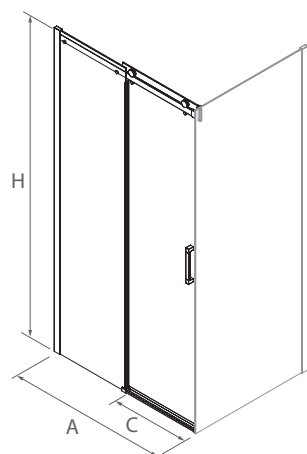


SERIE HELSINKI

Façade avec panneau latéral sur mesure

1 PORTE COULISSANTE / 1 PANNEAU FIXE + 1 PANNEAU LATÉRAL FIXE

- Verre trempé de sécurité de 6 mm.
- Finition en verre trempé standard, transparent.
- Finition spéciale en verre trempé, transparent sur mesure, fumé, translucide, sérigraphie.
- Verre sérigraphié Deco 4 - 5 - 6
- Couleur des profilés, argenté brillant.
- Système d'ouverture, porte coulissante.
- Type de fermeture, joint d'étanchéité à soufflet.
- Compensation, 40 mm façade/ 20 mm panneau latéral fixe.
- Réversible, sauf verre sérigraphié.
- Poignées incluses.
- Système de nettoyage facile
- Fabrication standard.
- Fabrication spéciale.
- Hauteur : 1500-1950 mm.
- Roulement réglable.



PAROIS DE DOUCHE

Sur Mesure	Transparent		Fumé		Verre mat		Sérigraphie					
	MESURE (A)	HAUTEUR (H)	ACCÈS (C)	FINITION	N° DE COLIS	COD.	€	COD.	€	COD.	€	COD.
1000 - 1200	1950	494	Argenté brillant	1	82146	703	82151	823	95309	766	95317	1020
1200 - 1400	1950	594	Argenté brillant	2	82147	752	82152	904	95310	828	95318	1128
1400 - 1600	1950	694	Argenté brillant	2	82148	799	82153	916	95311	896	95319	1232
1600 - 1800	1950	794	Argenté brillant	2	82149	846	82154	965	95312	973	95320	1352
1800 - 2000	1950	894	Argenté brillant	2	82150	893	82155	1010	95313	1031	95321	1456

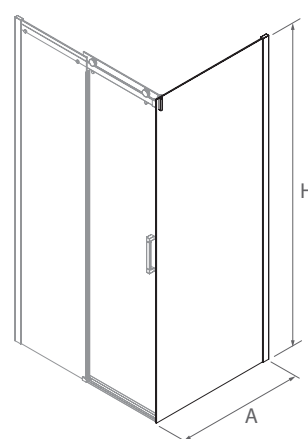
* Consultez votre distributeur habituel pour les délais de livraison



CÔTÉS FIXES

Sur Mesure	Transparent		Fumé		Verre mat		Sérigraphie				
	MESURE (A)	HAUTEUR (H)	FINITION	N° DE COLIS	COD.	€	COD.	€	COD.	€	COD.
< 600	1950	Argenté brillant	1	25739	371	82132	399	95337	347	95341	476
600 - 800	1950	Argenté brillant	1	25740	383	82133	409	95338	399	95342	565
800 - 1000	1950	Argenté brillant	1	25741	419	82135	444	95339	492	95343	699
1000 - 1200	1950	Argenté brillant	1	25742	442	82137	468	95340	548	95344	803

* Consultez votre distributeur habituel pour les délais de livraison



OPTIONS

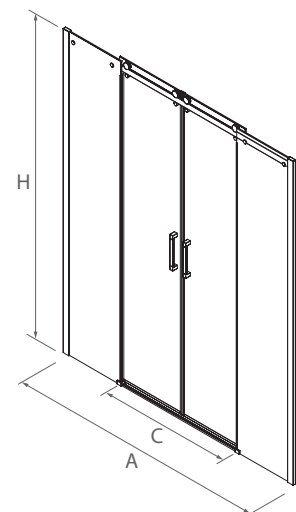
En Stock	COD.	DESCRIPTION	€
	22770	Ultra-Protect (traitement anticalcaire)	43
	22769	Ensemble fermeture aimantée	11



SERIE HELSINKI
Façade entre murs sur mesure

2 PORTES COULISSANTES / 2 PANNEAUX FIXES

- Verre trempé de sécurité de 8 mm.
- Finition en verre trempé standard, transparent.
- Finition spéciale en verre trempé, transparent sur mesure, fumé, translucide, sérigraphie.
- Verre sérigraphié Deco 4 - 5 - 6
- Couleur des profilés, argenté brillant.
- Système d'ouverture, porte coulissante.
- Type de fermeture, joint d'étanchéité magnétique.
- Compensation, 20 mm de chaque côté.
- Poignées incluses.
- Système de nettoyage facile
- Fabrication standard.
- Fabrication spéciale.
- Hauteur : 1500-1950 mm.
- Roulement réglable.



PAROIS DE DOUCHE

MESURE (A)	HAUTEUR (H)	ACCÈS (C)	FINITION	N° DE COLIS	Transparent		Fumé		Verre mat		Sérigraphie	
					COD.	€	COD.	€	COD.	€	COD.	€
1400 - 1800	1950	632 - 732	Argenté brillant	2	95345	1269	95347	1470	95349	1439	95351	1750
1801 - 2000	1950	632 - 732	Argenté brillant	2	95346	1315	95348	1543	95350	1501	95353	1849

OPTIONS

COD.	DESCRIPTION	€
22770	Ultra-Protect (traitement anticalcaire)	43
22769	Ensemble fermeture aimantée	11

▷ SÉRIGRAPHIES DIGITALES

DECO 4



DECO 5



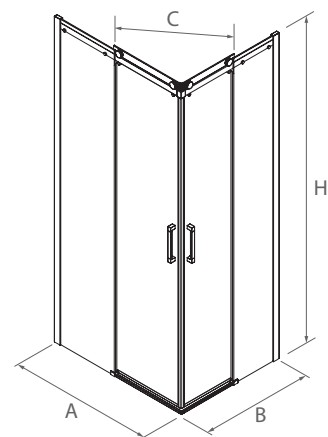
DECO 6



SERIE HELSINKI
d'angle douche

2 PORTES COULISSANTES / 2 PANNEAUX FIXES

- Verre trempé de sécurité de 6 mm.
- Finition en verre trempé standard, transparent.
- Finition spéciale en verre trempé, transparent sur mesure, fumé, translucide, sérigraphie.
- Verre sérigraphié Deco 4 - 5 - 6
- Couleur des profilés, argenté brillant.
- Système d'ouverture, porte coulissante.
- Type de fermeture, joint d'étanchéité magnétique.
- Compensation, 20 mm de chaque côté.
- Réversible.
- Poignées incluses.
- Système de nettoyage facile
- Fabrication standard.
- Fabrication spéciale.
- Hauteur : 1500-1950 mm.
- Roulement réglable.



D'ANGLE DOUCHE 2 PORTES 2 FIXES ARGENT BRILLANT

MESURE (A)	MESURE (B)	HAUTEUR (H)	ACCÈS (C)	FINITION	N° DE COLIS	Transparent		Fumé		Verre mat		Sérigraphie	
						COD.	€	COD.	€	COD.	€	COD.	€
600 - 700	700 - 1000	1950	505	Argenté brillant	2	95354	1118	95405	1352	95414	1263	95423	1611
600 - 700	1001 - 1200	1950	590	Argenté brillant	2	95355	1155	95406	1414	95415	1311	95424	1698
600 - 700	1201 - 1400	1950	679	Argenté brillant	2	95356	1190	95407	1466	95416	1356	95425	1787
701 - 800	700 - 1000	1950	531	Argenté brillant	2	95357	1139	95408	1387	95417	1290	95426	1657
701 - 800	1001 - 1200	1950	612	Argenté brillant	2	95358	1180	95409	1445	95418	1342	95427	1750
701 - 800	1201 - 1400	1950	698	Argenté brillant	2	95359	1242	95410	1532	95419	1414	95428	1864
801 - 900	700 - 1000	1950	557	Argenté brillant	2	95360	1197	95411	1449	95420	1352	95429	1739
801 - 900	1001 - 1200	1950	635	Argenté brillant	2	95362	1232	95412	1512	95421	1398	95430	1833
801 - 900	1201 - 1400	1950	718	Argenté brillant	2	95404	1273	95413	1570	95422	1449	95431	1922

OPTIONS

COD.	DESCRIPTION	€
22770	Ultra-Protect (traitement anticalcaire)	43

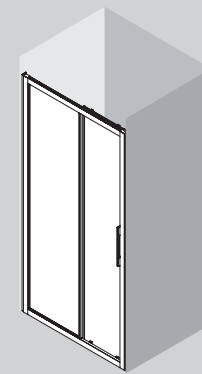
▷ SÉRIGRAPHIES DIGITALES

DECO 4

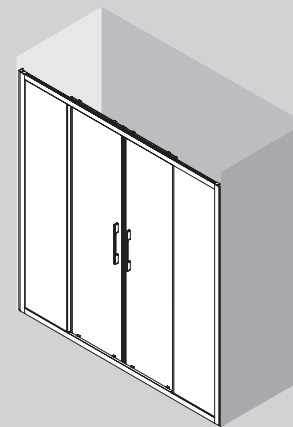
DECO 5

DECO 6

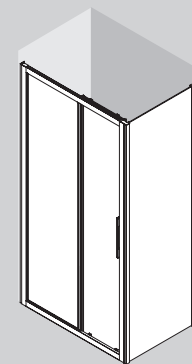




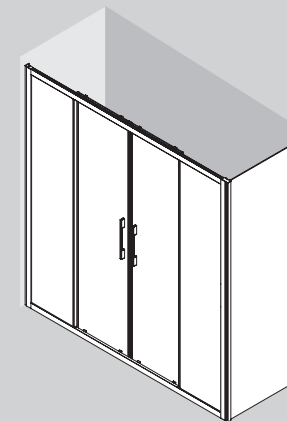
PAROI 1 FIXE +
1 PORTE



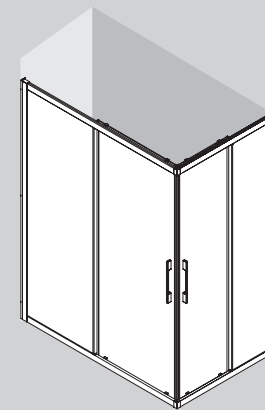
PAROI 2 FIXES
+ 2 PORTES



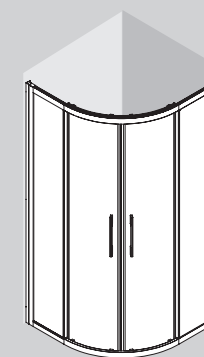
PAROI D'ANGLE 1 FIXE
+ 1 PORTE + 1 FIXE
LATERALE FIXE



PAROI D'ANGLE 2 FIXES + 2
PORTES + 1 FIXE LATERALE FIXE



PAROI D'ANGLE 2
FIXES + 2 PORTES



PAROI SEMI-CIRCULAIRE
2 FIXES + 2 PORTES

[Clear]

Ultra-Protect

Traitement anticalcaire inclus.



SÉRIE CLEAR

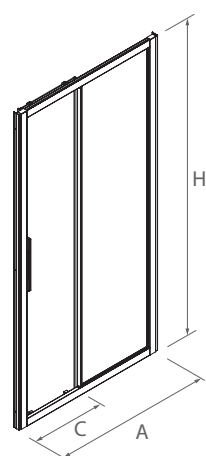
Façade entre murs avec panneau latéral

1 PORTE COULISSANTE / 1 PANNEAU FIXE AVEC PANNEAU LATÉRAL FIXE

- Verre trempé de sécurité de 6 mm.
- Finition en verre trempé standard, transparent.
- Finition spéciale en verre trempé, transparent et fumé.
- Couleur des profilés, argenté brillant.
- Système d'ouverture, porte coulissante.
- Type de fermeture, joint d'étanchéité magnétique.
- Compensation, 50 mm façade / 25 mm panneau latéral fixe.
- Réversible.
- Poignées incluses.
- Fabrication standard.
- Fabrication spéciale.
- Roulement réglable.

PAROIS DE DOUCHE

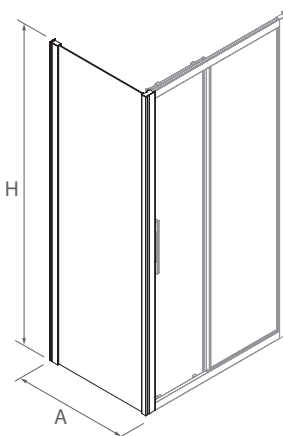
En Stock	Transparent					
	MESURE (A)	HAUTEUR (H)	ACCÈS (C)	FINITION	N° DE COLIS	COD. €
	*940 - 990	1950	<400	Argenté brillant	1	16770 638
	990 - 1040	1950	420	Argenté brillant	1	17048 645
	1040 - 1090	1950	440	Argenté brillant	1	16771 645
	1090 - 1140	1950	440	Argenté brillant	1	17049 645
	1140 - 1190	1950	490	Argenté brillant	1	16740 645
	1190 - 1240	1950	490	Argenté brillant	1	17050 654
	1240 - 1290	1950	540	Argenté brillant	1	16741 654
	1290 - 1340	1950	540	Argenté brillant	1	17051 659
	1340 - 1390	1950	590	Argenté brillant	1	16742 659
	1390 - 1440	1950	590	Argenté brillant	1	17052 675
	1440 - 1490	1950	615	Argenté brillant	1	16743 675
	1490 - 1540	1950	615	Argenté brillant	1	17053 683
	1540 - 1590	1950	615	Argenté brillant	1	16744 683
	1590 - 1640	1950	615	Argenté brillant	1	17054 689
	1640 - 1690	1950	615	Argenté brillant	1	16745 689
	1690 - 1740	1950	615	Argenté brillant	1	17055 747
	1740 - 1790	1950	615	Argenté brillant	1	16772 747



* Accès réduit < 400 mm
Largeur minimum: 1000 mm, largeur maximum: 1800 mm / hauteur minimum: 1000 mm, hauteur maximum: 2000 mm

CÔTÉS FIXES / pour façades de douche

En Stock	Transparent					
	MESURE (A)	HAUTEUR (H)	FINITION	N° DE COLIS	COD.	€
	665 - 690	1950	Argenté brillant	1	16902	406
	765 - 790	1950	Argenté brillant	1	16903	412



PAROIS DE DOUCHE

Sur Mesure	Transparent						Fumé		
	MESURE (A)	HAUTEUR (H)	ACCÈS (C)	FINITION	N° DE COLIS	COD.	€	COD.	€
	1000 - 1200	1950	420 - 490	Argenté brillant	2	82291	637	82379	754
	1200 - 1400	1950	490 - 590	Argenté brillant	2	82292	642	82380	760
	1400 - 1600	1950	590 - 615	Argenté brillant	2	82293	670	82381	787
	1600 - 1800	1950	615	Argenté brillant	2	82294	692	82382	809

* Consultez votre distributeur habituel pour les délais de livraison
Largeur minimum: 1000 mm, largeur maximum: 1800 mm / hauteur minimum: 1500 mm, hauteur maximum: 2000 mm



CÔTÉ FIXE / pour parois de douche

Sur Mesure	Transparent						Fumé	
	MESURE (A)	HAUTEUR (H)	FINITION	N° DE COLIS	COD.	€	COD.	€
	< 600	1950	Argenté brillant	1	25751	283	82279	405
	600 - 800	1950	Argenté brillant	1	25752	318	82280	452
	800 - 1000	1950	Argenté brillant	1	25753	352	82281	499
	1000 - 1200	1950	Argenté brillant	1	25754	390	82282	547

* Consultez votre distributeur habituel pour les délais de livraison
Largeur minimum: 120 mm, largeur maximum: 1200 mm / hauteur minimum: 1500 mm, hauteur maximum: 2000 mm



SÉRIE CLEAR

Façade entre murs avec panneau latéral

2 PORTES COULISSANTES / 2 PANNEAUX FIXES AVEC PANNEAU LATÉRAL FIXE

- Verre trempé de sécurité de 6 mm.
- Finition en verre trempé standard, transparent.
- Finition spéciale en verre trempé, transparent et fumé.
- Couleur des profilés, argenté brillant.
- Système d'ouverture, porte coulissante.
- Type de fermeture, joint d'étanchéité magnétique.
- Compensation, 50 mm façade / 25 mm panneau latéral fixe.
- Réversible.
- Poignées incluses.
- Fabrication standard.
- Fabrication spéciale.
- Hauteur : 1500-2000 mm.
- Roulement réglable.

WALK-IN SUR MESURE

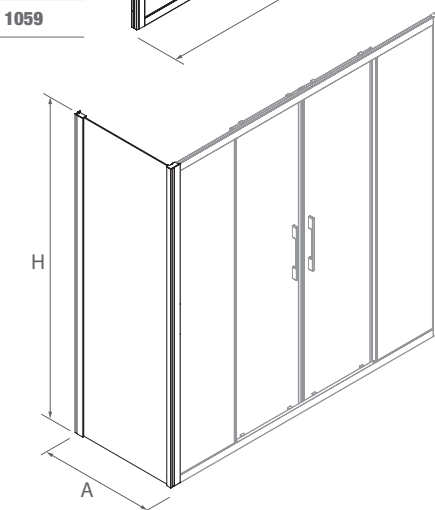


Sur Mesure	MESURE (A)	HAUTEUR (H)	ACCÈS (C)	FINITION	N° DE COLIS	Transparent		Fumé	
						COD.	€	COD.	€
	1400 - 1600	1950	595 - 640	Argenté brillant	1	82295	775	82384	1010
	1600 - 1800	1950	640 - 730	Argenté brillant	1	82296	787	82385	1023
	1800 - 2000	1950	730 - 790	Argenté brillant	1	82300	823	82386	1059



CÔTÉ FIXE / pour parois de douche

Sur Mesure	MESURE (A)	HAUTEUR (H)	FINITION	N° DE COLIS	Transparent		Fumé	
					COD.	€	COD.	€
	< 600	1950	Argenté brillant	1	25751	283	82279	405
	600 - 800	1950	Argenté brillant	1	25752	318	82280	452
	800 - 1000	1950	Argenté brillant	1	25753	352	82281	499
	1000 - 1200	1950	Argenté brillant	1	25754	390	82282	547



* Consultez votre distributeur habituel pour les délais de livraison
Largeur minimum : 1200 mm, largeur maximum : 2000 mm / hauteur minimum : 1500 mm, hauteur maximum : 2000 mm

PAROIS DE DOUCHE

En Stock	MESURE (A)	HAUTEUR (H)	ACCÈS (C)	FINITION	N° DE COLIS	Transparent	
						COD.	€
	1440 - 1490	1950	595	Argenté brillant	1	16776	835
	1490 - 1540	1950	618	Argenté brillant	1	17039	842
	1540 - 1590	1950	640	Argenté brillant	1	16777	842
	1590 - 1640	1950	663	Argenté brillant	1	17040	858
	1640 - 1690	1950	685	Argenté brillant	1	16778	858
	1690 - 1740	1950	708	Argenté brillant	1	17041	863
	1740 - 1790	1950	730	Argenté brillant	1	16779	863



Pour dimensions spéciales supplément de 25 % sur la dimension inférieure
Largeur minimum : 1200 mm, largeur maximum : 2000 mm / hauteur minimum : 1000 mm, hauteur maximum : 2000 mm

CÔTÉS FIXES / pour façades de douche

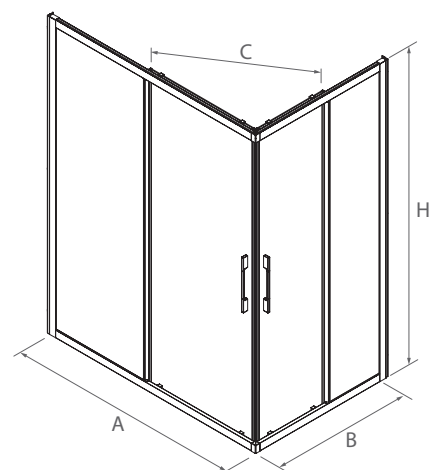
En Stock	MESURE (A)	HAUTEUR (H)	FINITION	N° DE COLIS	Transparent	
					COD.	€
	665 - 690	1950	Argenté brillant	1	16902	406
	765 - 790	1950	Argenté brillant	1	16903	412



SÉRIE CLEAR
d'angle douche

2 PORTES COULISSANTES / 2 PANNEAUX FIXES

- Verre trempé de sécurité de 6 mm.
- Finition en verre trempé standard, transparent.
- Finition spéciale en verre trempé, transparent et fumé.
- Couleur des profilés, argenté brillant.
- Système d'ouverture, porte coulissante.
- Type de fermeture, joint d'étanchéité magnétique.
- Compensation, 25 mm de chaque côté.
- Réversible.
- Poignées incluses.
- Fabrication standard.
- Fabrication spéciale.
- Hauteur : 1500-2000 mm.
- Roulement réglable.



D'ANGLE DOUCHE

En Stock	Transparent								
	RECEVEUR*	MESURE (A)	MESURE (B)	HAUTEUR (H)	ACCÈS (C)	FINITION	N° DE COLIS	COD.	€
	700 x 900	665 - 690	868 - 890	1950	440	Argenté brillant	1	16730	775
	700 x 1000	665 - 690	965 - 990	1950	480	Argenté brillant	1	16731	799
	700 x 1200	665 - 690	1165 - 1190	1950	570	Argenté brillant	1	16732	812
	800 x 1000	765 - 790	965 - 990	1950	510	Argenté brillant	1	16733	805
	800 x 1200	765 - 790	1165 - 1190	1950	595	Argenté brillant	1	16734	827

* Accès réduit < 400 mm
Largeur minimum: 600 mm, largeur maximum: 1400 mm / hauteur minimum: 1000 mm, hauteur maximum: 2000 mm

PAROI D'ANGLE SUR MESURE

Sur Mesure	Transparent						Fumé			
	MESURE (A)	MESURE (B)	HAUTEUR (H)	ACCÈS (C)	FINITION	N° DE COLIS	COD.	€	COD.	€
<900 mm	<900 mm	1950	390 - 500	Argenté brillant	1	82297	752	82387	987	
<700 mm	<1200 mm	1950	390 - 570	Argenté brillant	1	82298	775	82390	1010	
<800 mm	<1200 mm	1950	390 - 595	Argenté brillant	1	82299	787	82392	1023	
<700 mm	<1400 mm	1950	390 - 660	Argenté brillant	1	82301	810	82391	1046	
<800 mm	<1400 mm	1950	390 - 680	Argenté brillant	1	82302	823	82393	1059	
<900 mm	<1200 mm	1950	435 - 620	Argenté brillant	1	82303	799	82394	1033	
<900 mm	<1400 mm	1950	435 - 705	Argenté brillant	1	82304	835	82395	1069	

* Consultez votre distributeur habituel pour les délais de livraison

D'ANGLE DOUCHE

En Stock	Transparent								
	RECEVEUR*	MESURE (A)	MESURE (B)	HAUTEUR (H)	ACCÈS (C)	FINITION	N° DE COLIS	COD.	€
	700 x 700	*675 - 700	675 - 700	1950	<400	Argenté brillant	1	16724	717
	800 x 800	765 - 790	765 - 790	1950	435	Argenté brillant	1	16725	754
	900 x 900	865 - 890	865 - 890	1950	500	Argenté brillant	1	16726	784

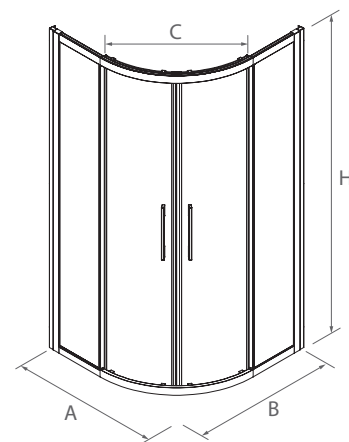
* Accès réduit < 400 mm
Largeur minimum: 675 mm, largeur maximum: 1400 mm / hauteur minimum: 1000 mm, hauteur maximum: 2000 mm



SÉRIE CLEAR
semi-circulaire de douche

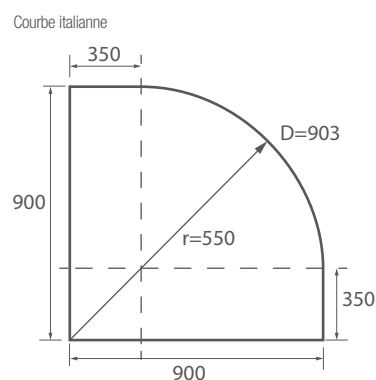
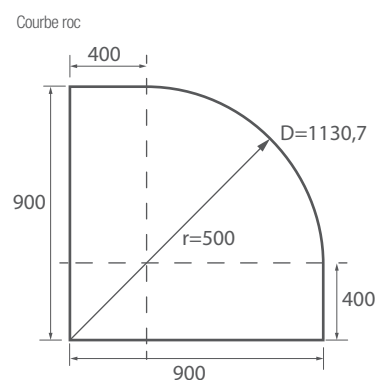
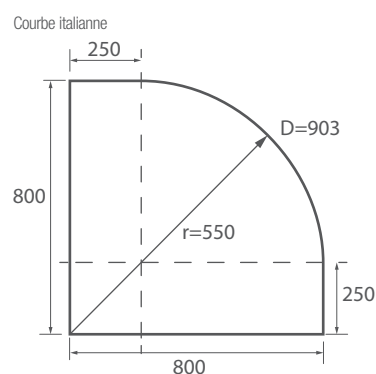
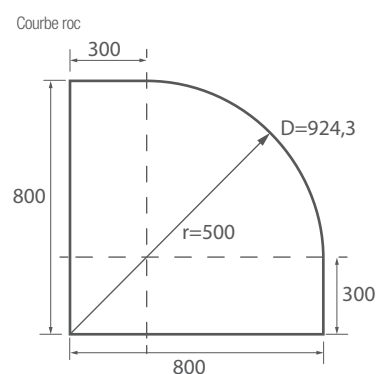
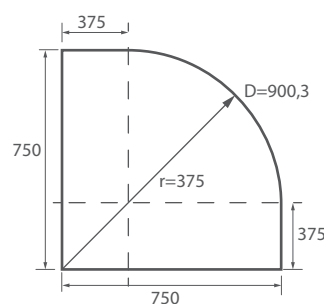
PAROI SEMI-CIRCULAIRE DOUCHE DEUX PORTES ET DEUX ÉLÉMENTS FIXES

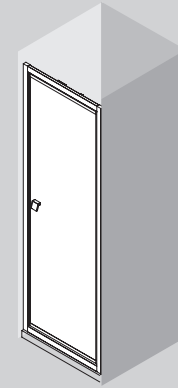
- Verre trempé de sécurité de 6 mm.
- Finition en verre trempé standard, transparent.
- Couleur des profilés, argenté brillant.
- Système d'ouverture, porte coulissante.
- Type de fermeture, joint d'étanchéité magnétique.
- Compensation, 25 mm de chaque côté.
- Réversible.
- Poignées incluses.
- Fabrication standard.
- Hauteur : 1950 mm.
- Roulement réglable.



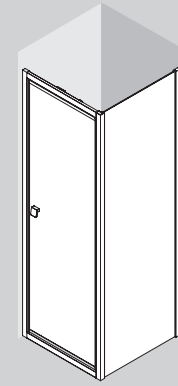
SEMI-CIRCULAIRE DOUCHE

En Stock	SEMI-CIRCULAIRE DOUCHE							Transparent		
	RECEVEUR*	MESURE (A)	MESURE (B)	HAUTEUR (H)	ACCÈS (C)	FINITION	N° DE COLIS	COD.	€	
	750 x 750	725 - 750	725 - 750	1950	455	Argenté brillant	1	16712	784	
	800 x 800	765 - 790	765 - 790	1950	490	Argenté brillant	1	16714	792	Courbe roc
	800 x 800	765 - 790	765 - 790	1950	500	Argenté brillant	1	16715	792	Courbe italienne
	900 x 900	865 - 890	865 - 890	1950	560	Argenté brillant	1	16716	812	Courbe italienne
	900 x 900	865 - 890	865 - 890	1950	570	Argenté brillant	1	16717	812	Courbe roc

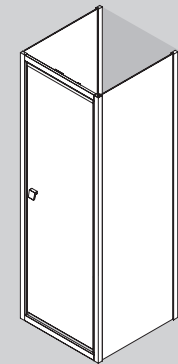




PAROI 1 PORTE



PAROI D'ANGLE 1 PORTE +
1 LATERAL FIXE

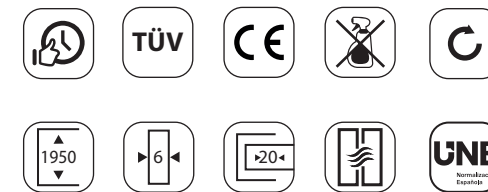


PAROI D'ANGLE 1 PORTE +
2 LATERAUX FIXES

[Habitat]

Ultra-Protect

Traitement anticalcaire inclus.

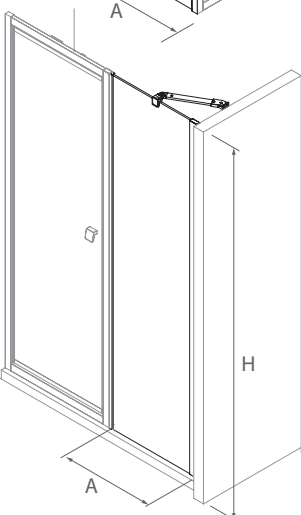
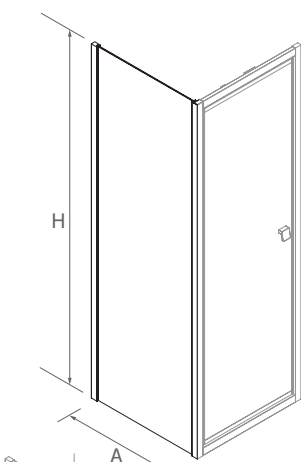
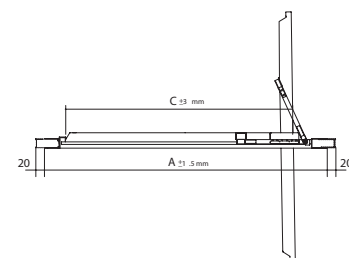
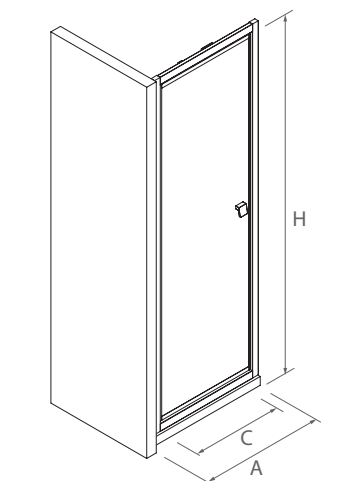


SERIE HABITAT

Façade noir avec panneau latéral fixe

PORTE BATTANTE PIVOTANTE AVEC PANNEAU LATÉRAL FIXE

- Verre trempé de sécurité de 6 mm.
- Finition en verre trempé standard, transparent.
- Finition spéciale en verre trempé, transparent.
- Traitement anti-calcaire inclus.
- Couleur des profilés, noir mat.
- Système d'ouverture, porte battante 90°.
- Type de fermeture, profilé magnétique.
- Compensation, 40 mm façade/ 20 mm panneau latéral fixe.
- Réversible.
- Poignées incluses.
- Fabrication standard.
- Fabrication spéciale, panneau latéral fixe
- Hauteur : 1950 mm.



PAROIS DE DOUCHE

En Stock	Transparent					
	MESURE (A)	HAUTEUR (H)	ACCÈS (C)	FINITION	N° DE COLIS	COD. €
	670-700	1950	524	Noir mat	1	97884 599
	770-800	1950	624	Noir mat	1	97885 625
	870-900	1950	724	Noir mat	1	97886 655
	970-1000	1950	824	Noir mat	1	97887 690

CÔTÉ FIXE / par parois de douche

Sur Mesure	Transparent				
	MESURE (A)	HAUTEUR (H)	FINITION	N° DE COLIS	COD. €
	120 - 600	1950	Noir mat	1	97888 365
	601 - 800	1950	Noir mat	1	97889 405
	801 - 1000	1950	Noir mat	1	97890 439
	1001 - 1200	1950	Noir mat	1	97891 475

CÔTÉ FIXE SUR MESURE / par parois de douche

Sur Mesure	Transparent				
	MESURE (A)	HAUTEUR (H)	FINITION	N° DE COLIS	COD. €
	120 - 600	1950	Noir mat	1	97892 438
	601 - 800	1950	Noir mat	1	97893 526



PORTES BATTANTES

SERIE HABITAT

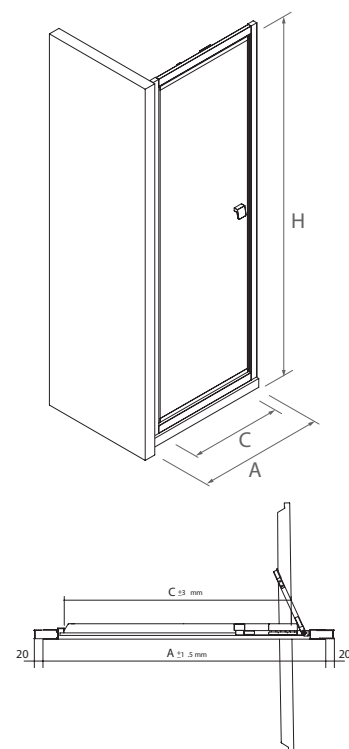
Parois de douche

PORTE BATTANTE PIVOTANTE

- Verre trempé de sécurité de 6 mm.
- Finition en verre trempé standard, transparent.
- Traitement anti-calcaire inclus.
- Couleur des profilés, argenté brillant.
- Système d'ouverture, porte battante 90°.
- Type de fermeture, profilé magnétique.
- Compensation, 20 mm de chaque côté, brillant.
- Compensation, 30 mm de chaque côté, noir.
- Réversible.
- Poignées incluses.
- Fabrication standard.
- Hauteur : 1950 mm.

PAROIS DE DOUCHE

En Stock	PAROIS DE DOUCHE						
	MESURE (A)	HAUTEUR (H)	ACCÈS (C)	FINITION	N° DE COLIS	COD.	€
						Transparent	
	660 - 700	1950	524	Argenté brillant	1	23413	542
	715 - 755	1950	670	Argenté brillant	1	97881	555
	760 - 800	1950	624	Argenté brillant	1	23414	570
	815 - 855	1950	770	Argenté brillant	1	97882	589
	860 - 900	1950	724	Argenté brillant	1	23415	601
	915 - 955	1950	870	Argenté brillant	1	97883	609
	960 - 1000	1950	824	Argenté brillant	1	23416	630



PAROIS DE DOUCHE NOIR MAT

En Stock	PAROIS DE DOUCHE NOIR MAT						
	MESURE (A)	HAUTEUR (H)	ACCÈS (C)	FINITION	N° DE COLIS	COD.	€
						Transparent	
	670-700	1950	524	Noir mat	1	97884	599
	770-800	1950	624	Noir mat	1	97885	625
	870-900	1950	724	Noir mat	1	97886	655
	970-900	1950	824	Noir mat	1	97887	690



Lorsque la porte de la paroi est ouverte les petits espaces avec l'ouverture la plus large du marché. Plus de 50% de la surface de la porte reste à l'intérieur de la douche lorsque la porte la paroi est ouverte.

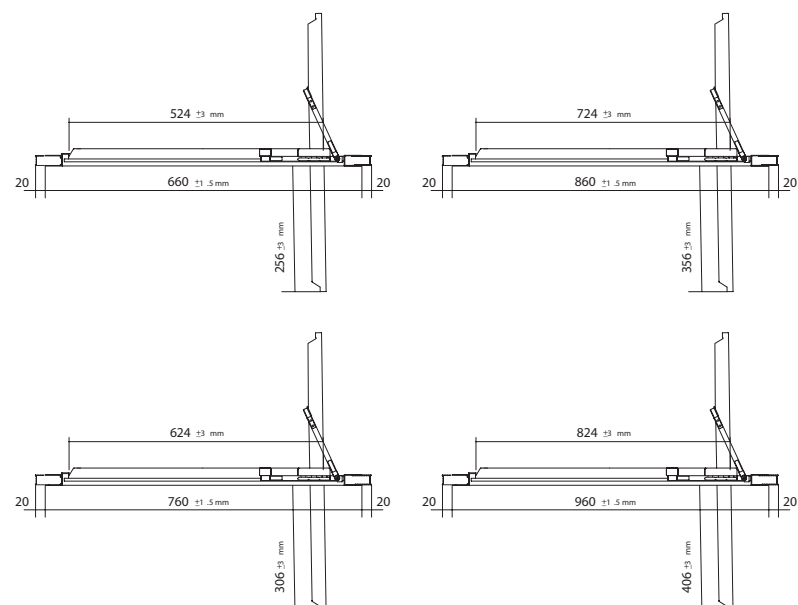


SERIE HABITAT

Façade argenté brillant avec panneau latéral fixe

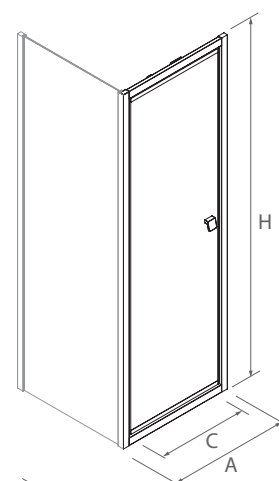
PAROIS DE DOUCHE AVEC FIXE

- Verre trempé de sécurité de 6 mm.
- Finition en verre trempé standard, transparent.
- Finition spéciale en verre trempé, transparent.
- Traitement anti-calcaire inclus.
- Couleur des profilés, argenté brillant.
- Système d'ouverture, porte battante 90°.
- Type de fermeture, profilé magnétique.
- Compensation, 40 mm façade/ 20 mm panneau latéral fixe.
- Réversible.
- Poignées incluses.
- Fabrication standard.
- Fabrication spéciale, panneau latéral fixe
- Hauteur : 1950 mm.



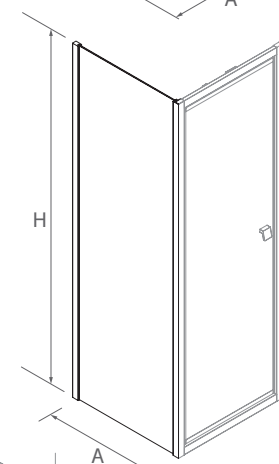
PAROIS DE DOUCHE

MESURE (A)	HAUTEUR (H)	ACCÈS (C)	FINITION	N° DE COLIS	Transparent	
					COD.	€
660 - 700	1950	524	Argenté brillant	1	23413	542
715 - 755	1950	670	Argenté brillant	1	97881	555
760 - 800	1950	624	Argenté brillant	1	23414	570
815 - 855	1950	770	Argenté brillant	1	97882	589
860 - 900	1950	724	Argenté brillant	1	23415	601
915 - 955	1950	870	Argenté brillant	1	97883	609
960 - 1000	1950	824	Argenté brillant	1	23416	630



CÔTÉ FIXE / par parois de douche

MESURE (A)	HAUTEUR (H)	FINITION	Transparent	
			COD.	€
675 - 695	1950	Argenté brillant	23417	270
775 - 795	1950	Argenté brillant	23418	283



CÔTÉ FIXE SUR MESURE / par parois de douche

MESURE (A)	HAUTEUR (H)	FINITION	N° DE COLIS	Transparent	
				COD.	€
< 600	400 - 1950	Argenté brillant	1	25747	296
600 - 800	400 - 1950	Argenté brillant	1	25748	318
800 - 1000	400 - 1950	Argenté brillant	1	25749	352
1000 - 1200	400 - 1950	Argenté brillant	1	25750	390



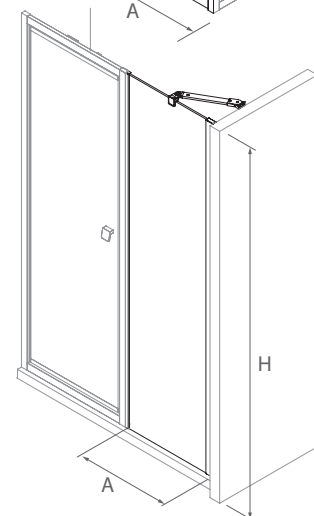
* Consultez votre distributeur habituel pour les délais de livraison

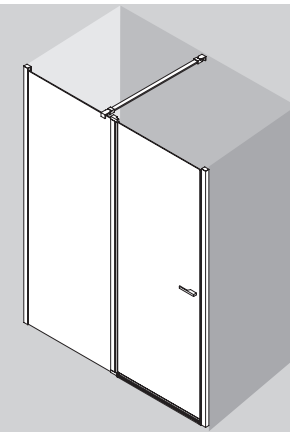
CÔTÉ FIXE SUR MESURE / par parois de douche

MESURE (A)	HAUTEUR (H)	FINITION	N° DE COLIS	Transparent	
				COD.	€
< 600	400 - 1950	Argenté brillant	1	93976	341
600 - 800	400 - 1950	Argenté brillant	1	93977	424

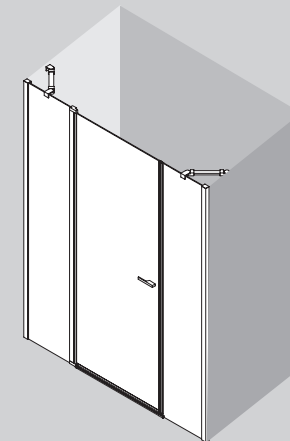


* Consultez votre distributeur habituel pour les délais de livraison

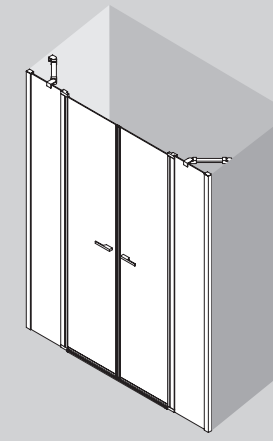




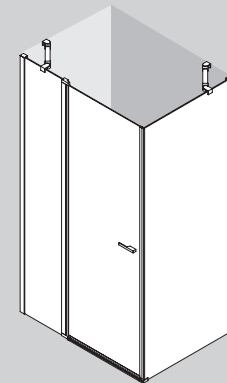
PAROI ENTRE 2 MURS,
1 PAROI FIXE ET 1 PORTE



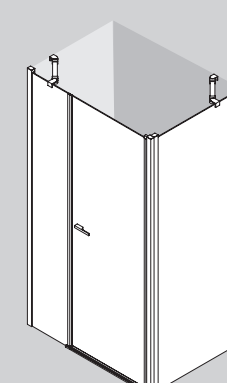
PAROI ENTRE 2 MURS,
3 MODULES : 1 FIXE,
1 PORTE ET 1 FIXE



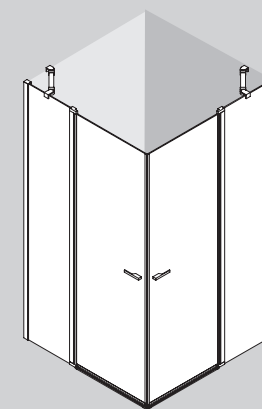
PAROI ENTRE 2 MURS,
4 MODULES, 2 FIXES ET
2 PORTES



PAROI AVEC 1 FIXE ET UNE
PORTE, RETOUR DE PAROI FIXE



PAROI AVEC 1 FIXE ET UNE
PORTE, 1 PORTE ET 1 FIXE

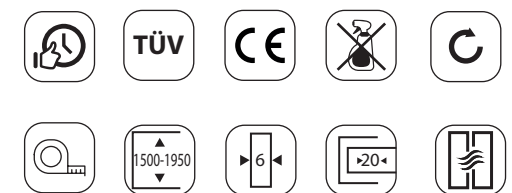


PAROI D'ANGLE

[Vitte]

Ultra-Protect

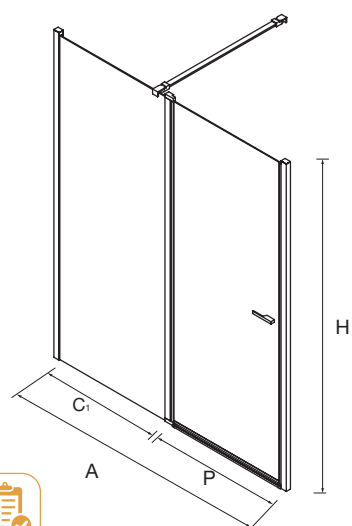
Traitement anticalcaire inclus.



SERIE VITTE
Parois de douche

SEGMENT FIXE AVEC PORTE

- Verre trempé de sécurité de 6 mm.
- Finition en verre trempé standard, transparent.
- Traitement anti-calcaire inclus.
- Couleur des profilés, argenté brillant / noir mat.
- Système d'ouverture, porte battante 180°.
- Type de fermeture, profilé magnétique.
- Compensation, 25 mm de chaque côté.
- Barre de renfort incluse.
- Poignées incluses.
- Fabrication spéciale.
- Hauteur : 1500-1950 mm.



FAÇADE ENTRE MURS



Sur Mesure	FAÇADE ENTRE MURS						
	MESURE (A)	HAUTEUR (H)	ACCÈS (C)	FINITION	N° DE COLIS	COD.	€
	Transparent						
	800 - 900	1500 - 1950	500 - 600	Argenté brillant	1	95539	813
	901 - 1000	1500 - 1950	500 - 700	Argenté brillant	1	95540	824
	1001 - 1100	1500 - 1950	500 - 800	Argenté brillant	1	95541	828
	1101 - 1200	1500 - 1950	500 - 900	Argenté brillant	1	95542	838
	1201 - 1300	1500 - 1950	500 - 1000	Argenté brillant	1	95543	859
	1301 - 1400	1500 - 1950	500 - 1000	Argenté brillant	1	95544	880

FAÇADE ENTRE MURS



Sur Mesure	FAÇADE ENTRE MURS						
	MESURE (A)	HAUTEUR (H)	ACCÈS (C)	FINITION	N° DE COLIS	COD.	€
	Transparent						
	800 - 900	1500 - 1950	500 - 600	Noir mat	1	95545	1066
	901 - 1000	1500 - 1950	500 - 700	Noir mat	1	95546	1076
	1001 - 1100	1500 - 1950	500 - 800	Noir mat	1	95547	1083
	1101 - 1200	1500 - 1950	500 - 900	Noir mat	1	95548	1093
	1201 - 1300	1500 - 1950	500 - 1000	Noir mat	1	95549	1114
	1301 - 1400	1500 - 1950	500 - 1000	Noir mat	1	95550	1128



⚠ Données nécessaires à la gestion de la commande

Selon les mesures.
 (A) Mesure largeur entre les murs.
 (H) Hauteur de la paroi (Tenir en compte que la porte est 20 mm moins grande que la mesure de la paroi)
 (C1) Mesure de la largeur du segment fixe. Indiquer le côté de fixation
 vue extérieure gauche/droite

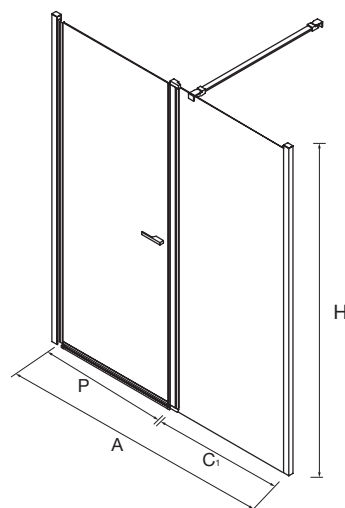


SERIE VITTE

Parois de douche

PORTE AVEC PANNEAU FIXE ALIGNÉ

- Verre trempé de sécurité de 6 mm.
- Finition en verre trempé standard, transparent.
- Traitement anti-calcaire inclus.
- Couleur des profilés, argenté brillant / noir mat.
- Système d'ouverture, porte battante 180°.
- Type de fermeture, joint d'étanchéité magnétique.
- Compensation, 25 mm de chaque côté.
- Barre de renfort incluse.
- Poignées incluses.
- Fabrication spéciale.
- Hauteur : 1500-1950 mm.



FAÇADE ENTRE MURS



Sur Mesure	FAÇADE ENTRE MURS				Transparent		
	MESURE (A)	HAUTEUR (H)	ACCÈS (C)	FINITION	N° DE COLIS	COD.	€
	750 - 900	1500 - 1950	490 - 640	Argenté brillant	1	95586	813
	901 - 1000	1500 - 1950	490 - 740	Argenté brillant	1	95587	824
	1001 - 1100	1500 - 1950	490 - 840	Argenté brillant	1	95588	828
	1101 - 1200	1500 - 1950	490 - 940	Argenté brillant	1	95589	838
	1201 - 1300	1500 - 1950	490 - 990	Argenté brillant	1	95590	859
	1301 - 1400	1500 - 1950	490 - 990	Argenté brillant	1	95591	880

FAÇADE ENTRE MURS



Sur Mesure	FAÇADE ENTRE MURS						
	MESURE (A)	MESURE (B)	HAUTEUR (H)	ACCÈS (C)	FINITION	N° DE COLIS	COD. €
	750 - 900	800	1500 - 1950	490 - 640	Noir mat	1	95607 1066
	901 - 1000	800	1500 - 1950	490 - 740	Noir mat	1	95608 1076
	1001 - 1100	800	1500 - 1950	490 - 840	Noir mat	1	95609 1083
	1101 - 1200	800	1500 - 1950	490 - 940	Noir mat	1	95610 1093
	1201 - 1300	800	1500 - 1950	490 - 990	Noir mat	1	95611 1114
	1301 - 1400	900	1500 - 1950	490 - 990	Noir mat	1	95612 1128



⚠ Données nécessaires à la gestion de la commande

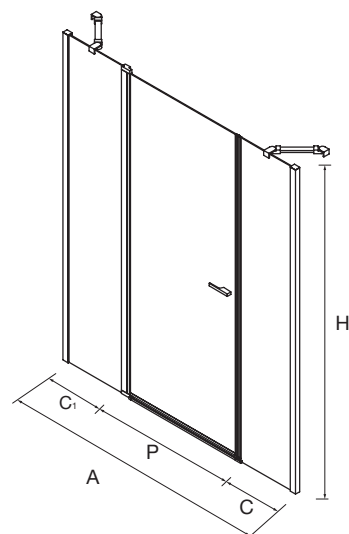
Selon les mesures.
 (A) Mesure largeur entre les murs.
 (H) Hauteur de la paroi (Tenir en compte que la porte est 20 mm moins grande que la mesure de la paroi)
 (C1) Mesure de la largeur du segment fixe, indiquer le côté de fixation
 Vue extérieure gauche/droite



SERIE VITTE
Parois de douche

SEGMENT FIXE AVEC PORTE + PANNEAU FIXE ALIGNÉ

- Couleur des profilés, argenté brillant / noir mat.
- Système d'ouverture, porte battante 180°.
- Type de fermeture, joint d'étanchéité magnétique.
- Compensation, 25 mm de chaque côté.
- Barre de renfort incluse.
- Poignées incluses.
- Fabrication spéciale.
- Hauteur : 1500-1950 mm.



FAÇADE ENTRE MURS



Sur Mesure	FAÇADE ENTRE MURS					
	MESURE (A)	HAUTEUR (H)	ACCÈS (C)	FINITION	N° DE COLIS	COD. €
	Transparent					
	1000 - 1400	1500 - 1950	510 - 910	Argenté brillant	2	95551 1221
	1401 - 1500	1500 - 1950	510 - 1010	Argenté brillant	2	95552 1238
	1501 - 1600	1500 - 1950	510 - 1010	Argenté brillant	2	95553 1259
	1601 - 1700	1500 - 1950	510 - 1010	Argenté brillant	2	95554 1273
	1701 - 1800	1500 - 1950	510 - 1010	Argenté brillant	2	95555 1294
	1801 - 1900	1500 - 1950	510 - 1010	Argenté brillant	2	95556 1311
	1901 - 2000	1500 - 1950	510 - 1010	Argenté brillant	2	95557 1331

Calcul accès = A - (C1 + C + 50)

FAÇADE ENTRE MURS



Sur Mesure	FAÇADE ENTRE MURS					
	MESURE (A)	HAUTEUR (H)	ACCÈS (C)	FINITION	N° DE COLIS	COD. €
	Transparent					
	1000 - 1400	1500 - 1950	510 - 910	Noir mat	2	95558 1507
	1401 - 1500	1500 - 1950	510 - 1010	Noir mat	2	95559 1528
	1501 - 1600	1500 - 1950	510 - 1010	Noir mat	2	95560 1543
	1601 - 1700	1500 - 1950	510 - 1010	Noir mat	2	95561 1563
	1701 - 1800	1500 - 1950	510 - 1010	Noir mat	2	95562 1580
	1801 - 1900	1500 - 1950	510 - 1010	Noir mat	2	95563 1601
	1901 - 2000	1500 - 1950	510 - 1010	Noir mat	2	95564 1615

Calcul accès = A - (C1 + C + 50)



⚠ Données nécessaires à la gestion de la commande

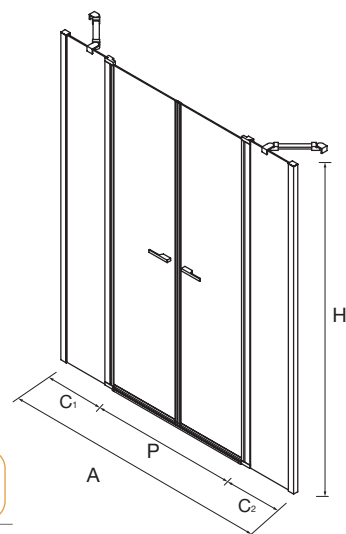
- Selon les mesures.
- (A) Mesure largeur entre les murs.
 - (H) Hauteur de la paroi (Tenir en compte que la porte est 20 mm moins grande que la mesure de la paroi)
 - (C1) Mesure de la largeur du segment fixe. Indiquer le côté de fixation vue extérieure gauche/droite
 - (C) Mesure du fixe
 - (C) Position du fixe (Droite/gauche)



SERIE VITTE
Parois de douche

PAROI DOUCHE DEUX PORTES ET DEUX FIXES

- Verre trempé de sécurité de 6 mm.
- Finition en verre trempé standard, transparent.
- Traitement anti-calcaire inclus.
- Couleur des profilés, argenté brillant / noir mat.
- Système d'ouverture, porte battante 180°.
- Type de fermeture, profilé magnétique.
- Compensation, 25 mm de chaque côté.
- Barre de renfort incluse.
- Poignées incluses.
- Fabrication spéciale.
- Hauteur : 1500-1950 mm.



FAÇADE ENTRE MURS



Sur Mesure	Transparent					
	MESURE (A)	HAUTEUR (H)	ACCÈS (C)	FINITION	N° DE COLIS	COD. €
	1300 - 1400	1500 - 1950	770 - 870	Argenté brillant	2	95565 1321
	1401 - 1500	1500 - 1950	770 - 970	Argenté brillant	2	95566 1335
	1501 - 1600	1500 - 1950	770 - 1070	Argenté brillant	2	95567 1356
	1601 - 1700	1500 - 1950	770 - 1170	Argenté brillant	2	95568 1373
	1701 - 1800	1500 - 1950	770 - 1270	Argenté brillant	2	95569 1393
	1801 - 1900	1500 - 1950	770 - 1370	Argenté brillant	2	95570 1408
	1901 - 2000	1500 - 1950	770 - 1470	Argenté brillant	2	95571 1425

Calcul accès = A - (C1 + C2 + 30)

FAÇADE ENTRE MURS



Sur Mesure	Transparent					
	MESURE (A)	HAUTEUR (H)	ACCÈS (C)	FINITION	N° DE COLIS	COD. €
	1300 - 1400	1500 - 1950	770 - 870	Noir mat	2	95572 1605
	1401 - 1500	1500 - 1950	770 - 970	Noir mat	2	95573 1625
	1501 - 1600	1500 - 1950	770 - 1070	Noir mat	2	95574 1642
	1601 - 1700	1500 - 1950	770 - 1170	Noir mat	2	95575 1657
	1701 - 1800	1500 - 1950	770 - 1270	Noir mat	2	95576 1677
	1801 - 1900	1500 - 1950	770 - 1370	Noir mat	2	95577 1694
	1901 - 2000	1500 - 1950	770 - 1470	Noir mat	2	95578 1715

Calcul accès = A - (C1 + C2 + 30)



⚠ Données nécessaires à la gestion de la commande

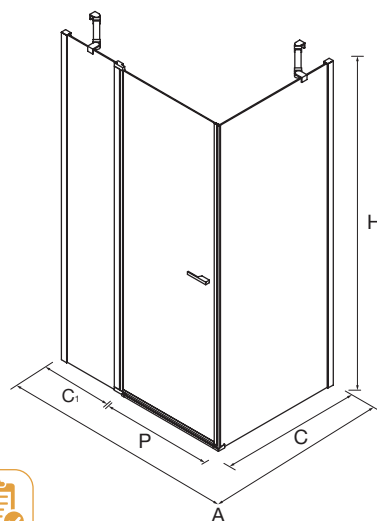
- Selon les mesures.
- (A) Mesure largeur entre les murs.
 - (H) Hauteur de la paroi (Tenir en compte que la porte est 20 mm moins grande que la mesure de la paroi)
 - (C1) Mesure de la largeur du segment fixe droit
 - (C2) Mesure de la largeur du segment fixe gauche



SERIE VITTE
Façade avec panneau latéral

PAROI ANGLE UNE PORTE ET UN FIXE AVEC FIXE

- Verre trempé de sécurité de 6 mm.
- Finition en verre trempé standard, transparent.
- Traitement anti-calcaire inclus.
- Couleur des profilés, argenté brillant / noir mat.
- Système d'ouverture, porte battante 180°.
- Type de fermeture, joint d'étanchéité magnétique.
- Compensation, 25 mm de chaque côté.
- Barre de renfort incluse.
- Poignées incluses.
- Fabrication spéciale.
- Type d'installation, sur receveur / plain-pied.
- Hauteur : 1500-1950 mm.



D'ANGLE DOUCHE



Sur Mesure	MESURE (A)	HAUTEUR (H)	ACCÈS (C)	FINITION	N° DE COLIS	Transparent	
						COD.	€
	1000 - 1600	1500 - 1950	520 - 1020	Argenté brillant	2	95579	1346
	1601 - 1700	1500 - 1950	520 - 1020	Argenté brillant	2	95580	1362
	1701 - 1800	1500 - 1950	520 - 1020	Argenté brillant	2	95581	1377
	1801 - 1900	1500 - 1950	520 - 1020	Argenté brillant	2	95582	1404
	1901 - 2000	1500 - 1950	520 - 1020	Argenté brillant	2	95583	1418
	2001 - 2100	1500 - 1950	520 - 1020	Argenté brillant	2	95584	1439
	2101 - 2200	1500 - 1950	520 - 1020	Argenté brillant	2	95585	1497

Calcul accès = A - (C1 + C + 50)

FAÇADE AVEC PANNEAU LATÉRAL



Sur Mesure	MESURE (A)	MESURE (B)	HAUTEUR (H)	ACCÈS (C)	FINITION	N° DE COLIS	Transparent	
							COD.	€
	1000 - 1600	700	1500 - 1950	520 - 1020	Noir mat	2	95597	1632
	1601 - 1700	700	1500 - 1950	520 - 1020	Noir mat	2	95598	1646
	1701 - 1800	700	1500 - 1950	520 - 1020	Noir mat	2	95599	1667
	1801 - 1900	700	1500 - 1950	520 - 1020	Noir mat	2	95603	1688
	1901 - 2000	700	1500 - 1950	520 - 1020	Noir mat	2	95604	1704
	2001 - 2100	700	1500 - 1950	520 - 1020	Noir mat	2	95605	1725
	2101 - 2200	800	1500 - 1950	520 - 1020	Noir mat	2	95606	1785

Calcul accès = A - (C1 + C + 50)



⚠ Données nécessaires à la gestion de la commande

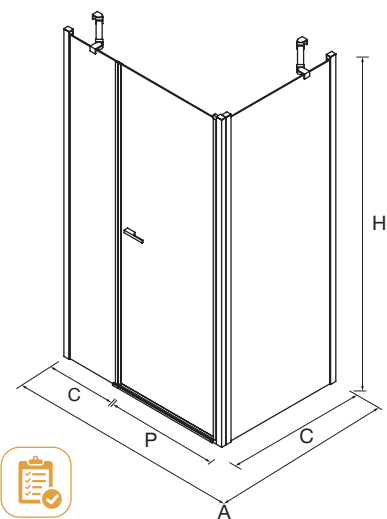
- Selon les mesures.
- (A) Mesure largeur entre les murs.
 - (H) Hauteur de la paroi (Tenir en compte que la porte est 20 mm moins grande que la mesure de la paroi)
 - (C1) Mesure de la largeur du segment fixe. Indiquer le côté de fixation vue extérieure gauche/droite
 - (C) Mesure du fixe
 - (C) Position du fixe (Droite/gauche)
 - Type d'installation (Sur le receveur ou sur le sol)



SERIE VITTE
Façade avec panneau latéral

PANNEAU FIXE ALIGNÉ + PORTE AVEC SEGMENT FIXE 90°

- Verre trempé de sécurité de 6 mm.
- Finition en verre trempé standard, transparent.
- Traitement anti-calcaire inclus.
- Couleur des profilés, argenté brillant / noir mat.
- Système d'ouverture, porte battante 180°.
- Type de fermeture, joint d'étanchéité magnétique.
- Compensation, 25 mm de chaque côté.
- Barre de renfort incluse.
- Poignées incluses.
- Fabrication spéciale.
- Type d'installation, sur receveur / plain-pied.
- Hauteur : 1500-1950 mm.



D'ANGLE DOUCHE

Sur Mesure	Transparent					
	MESURE (A)	HAUTEUR (H)	ACCÈS (C)	FINITION	N° DE COLIS	COD. €
	1000 - 1600	1500 - 1950	490 - 990	Argenté brillant	2	95618 1346
	1601 - 1700	1500 - 1950	490 - 990	Argenté brillant	2	95619 1362
	1701 - 1800	1500 - 1950	490 - 990	Argenté brillant	2	95621 1377
	1801 - 1900	1500 - 1950	490 - 900	Argenté brillant	2	95622 1404
	1901 - 2000	1500 - 1950	490 - 990	Argenté brillant	2	95623 1418
	2001 - 2100	1500 - 1950	490 - 990	Argenté brillant	2	95624 1439
	2101 - 2200	1500 - 1950	490 - 990	Argenté brillant	2	95625 1497

Calcul accès = A - (C1 + C + 55)



FAÇADE AVEC PANNEAU LATÉRAL

Sur Mesure	Transparent					
	MESURE (A)	HAUTEUR (H)	ACCÈS (C)	FINITION	N° DE COLIS	COD. €
	1000 - 1600	1500 - 1950	490 - 990	Noir mat	2	95626 1632
	1601 - 1700	1500 - 1950	490 - 990	Noir mat	2	95628 1646
	1701 - 1800	1500 - 1950	490 - 990	Noir mat	2	95629 1715
	1801 - 1900	1500 - 1950	490 - 990	Noir mat	2	95630 1688
	1901 - 2000	1500 - 1950	490 - 990	Noir mat	2	95631 1750
	2001 - 2100	1500 - 1950	490 - 990	Noir mat	2	95632 1725
	2101 - 2200	1500 - 1950	490 - 990	Noir mat	2	95633 1785

Calcul accès = A - (C1 + C + 55)



⚠ Données nécessaires à la gestion de la command

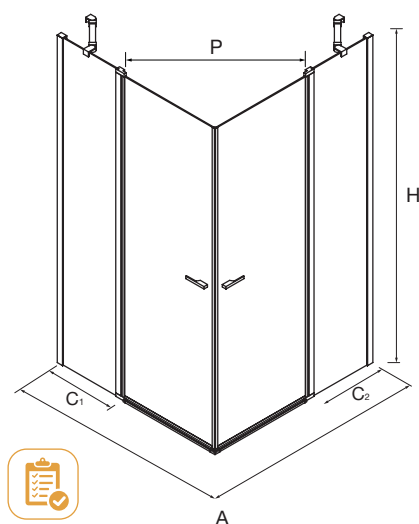
- Selon les mesures.
- (A) Mesure largeur entre les murs.
- (H) Hauteur de la paroi (Tenir en compte que la porte est 20 mm moins grande que la mesure de la paroi)
- (C1) Mesure de la largeur du segment fixe. Indiquer le côté de fixation vue extérieure gauche/droite
- (C) Mesure du fixe
- (C) Position du fixe (Droite/gauche)
- Type d'installation (Sur le receveur ou sur le sol)



SERIE VITTE
Paroi de douche en angle Profilé chrome

PAROI DOUCHE DEUX PORTES ET DEUX FIXES

- Verre trempé de sécurité de 6 mm.
- Finition en verre trempé standard, transparent.
- Traitement anti-calcaire inclus.
- Couleur des profilés, argenté brillant / noir mat.
- Système d'ouverture, porte battante 180°.
- Type de fermeture, joint d'étanchéité magnétique.
- Compensation, 25 mm de chaque côté.
- Barre de renfort incluse.
- Poignées incluses.
- Fabrication spéciale.
- Hauteur : 1500-1950 mm.



D'ANGLE

MESURE (A)	HAUTEUR (H)	ACCÈS (C)	FINITION	N° DE COLIS	Transparent	
					COD.	€
1200 - 1600	1500 - 1950	560 - 890	Argenté brillant	2	95634	1356
1601 - 1700	1500 - 1950	560 - 900	Argenté brillant	2	95635	1373
1701 - 1800	1500 - 1950	560 - 1000	Argenté brillant	2	95636	1393
1801 - 1900	1500 - 1950	560 - 1100	Argenté brillant	2	95637	1408
1901 - 2000	1500 - 1950	560 - 1100	Argenté brillant	2	95638	1425
2001 - 2100	1500 - 1950	560 - 1100	Argenté brillant	2	95639	1445
2101 - 2200	1500 - 1950	560 - 1100	Argenté brillant	2	95640	1460

Calcul accès = A - (C1 + C2 x 0,75)



D'ANGLE

MESURE (A)	HAUTEUR (H)	ACCÈS (C)	FINITION	N° DE COLIS	Transparent	
					COD.	€
1200 - 1600	1500 - 1950	560 - 890	Noir mat	2	95641	1642
1601 - 1700	1500 - 1950	560 - 900	Noir mat	2	95642	1657
1701 - 1800	1500 - 1950	560 - 1000	Noir mat	2	95643	1677
1801 - 1900	1500 - 1950	560 - 1100	Noir mat	2	95644	1694
1901 - 2000	1500 - 1950	560 - 1100	Noir mat	2	95645	1715
2001 - 2100	1500 - 1950	560 - 1100	Noir mat	2	95646	1729
2101 - 2200	1500 - 1950	560 - 1100	Noir mat	2	95647	1750

Calcul accès = A - (C1 + C2 x 0,75)



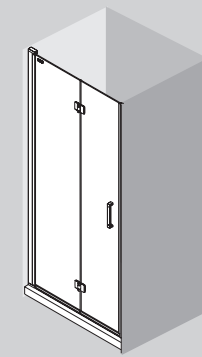
⚠ Données nécessaires à la gestion de la commande

- Selon les mesures.
- (A) Mesure largeur entre les murs.
 - (H) Hauteur de la paroi (Tenir en compte que la porte est 20 mm moins grande que la mesure de la paroi)
 - (C1) Mesure de la largeur du segment fixe.
 - (C2) Mesure de la largeur du segment fixe
 - Type d'installation (Sur le receveur ou sur le sol)

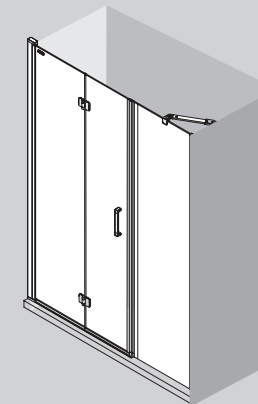




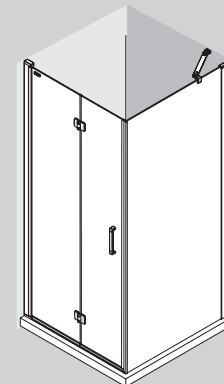
[Odense]



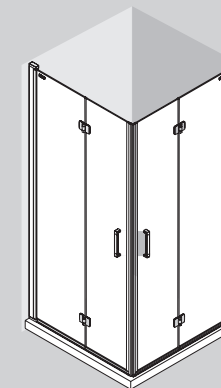
PAROI 1 PORTE EN FACADE



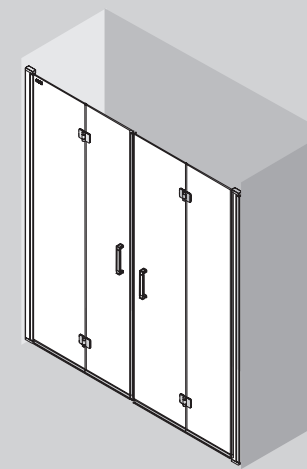
PAROI D'ANGLE 1 PORTE EN FACADE + FIXE LATERAL



PAROI D'ANGLE 1 PORTE EN FACADE + FIXE LATERAL



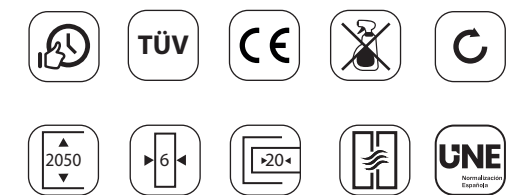
PAROI D'ANGLE 2 PORTES PLIANTES



PAROI 2 PORTES 2 FIXES

Ultra-Protect

Traitement anticalcaire inclus.

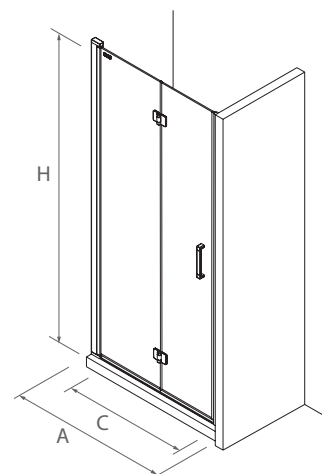


SÉRIE ODENSE

Parois de douche

PORTE BATTANTE / PLIANTE

- Verre trempé de sécurité de 6 mm.
- Finition en verre trempé standard, transparent.
- Finition spéciale en verre trempé, transparent.
- Traitement anti-calcaire inclus.
- Couleur des profilés, argenté brillant.
- Système d'ouverture, porte battante 90°.
- Type de fermeture, profilé magnétique.
- Compensation, 40 mm façade/ 20 mm panneau latéral fixe.
- Réversible.
- Poignées incluses.
- Fabrication standard.
- Fabrication spéciale, panneau latéral fixe
- Hauteur : 2050 mm.

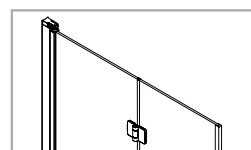


PAROIS DE DOUCHE

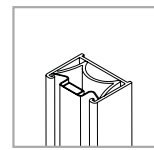
En Stock	PAROIS DE DOUCHE						Transparent
	MESURE (A)	HAUTEUR (H)	ACCÈS (C)	FINITION	N° DE COLIS	COD.	€
	670 - 690	2050	600	Argenté brillant	1	26731	568
	770 - 790	2050	700	Argenté brillant	1	26732	601
	870 - 890	2050	800	Argenté brillant	1	26733	630
	970 - 990	2050	900	Argenté brillant	1	26734	661

OBLIGATOIRE

En Stock	OBLIGATOIRE		
	COD.	DESCRIPTION	€
	26735	Ensemble fermeture aimantée	42



En façade



Kit de fermeture magnétique



Grande ouverture pour un confort d'utilisation et, pour passage facile pour les personnes à mobilité réduite.



Visuel Poignée



Visuel Charnière



SÉRIE ODENSE

Parois de douche plus fixe

PORTE BATTANTE / PLIANTE + PANNEAU FIXE ALIGNÉ

- Verre trempé de sécurité de 6 mm.
- Finition en verre trempé standard, transparent.
- Finition spéciale en verre trempé, transparent.
- Traitement anti-calcaire inclus.
- Couleur des profilés, argenté brillant.
- Système d'ouverture, porte battante 90°.
- Type de fermeture, profilé magnétique.
- Compensation, 40 mm façade/ 20 mm panneau latéral fixe.
- Réversible.
- Poignées incluses.
- Fabrication standard.
- Fabrication spéciale, panneau latéral fixe
- Hauteur : 2050 mm.

PAROIS DE DOUCHE

En Stock	PAROIS DE DOUCHE					
	MESURE (A)	HAUTEUR (H)	ACCÈS (C)	FINITION	N° DE COLIS	COD. €
	670 - 690	2050	600	Argenté brillant	1	26731 568
	770 - 790	2050	700	Argenté brillant	1	26732 601
	870 - 890	2050	800	Argenté brillant	1	26733 630
	970 - 990	2050	900	Argenté brillant	1	26734 661

PAROIS DE DOUCHE

En Stock	PAROIS DE DOUCHE					
	MESURE (A)	HAUTEUR (H)	FINITION	N° DE COLIS	COD.	€
	662 - 682	2050	Argenté brillant	1	26736	353
	762 - 782	2050	Argenté brillant	1	26737	370
	862 - 882	2050	Argenté brillant	1	26738	383

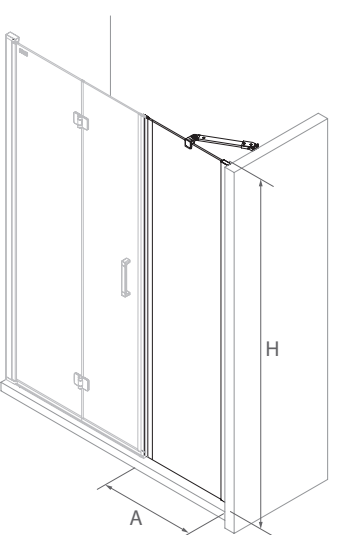
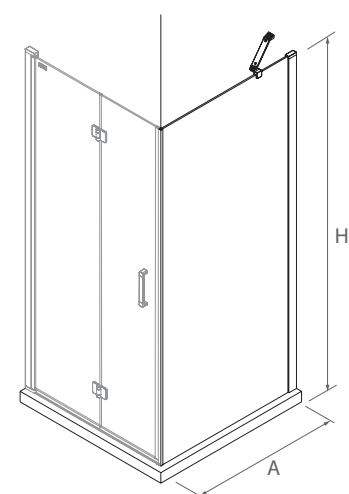
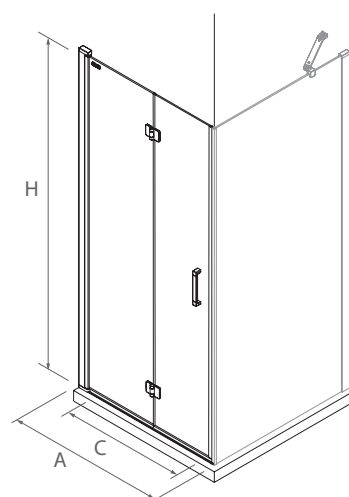
OPTION

En Stock	OPTION		
	COD.	DESCRIPTION	€
	22437	Support mural	38

CÔTÉ FIXE SUR MESURE / par parois de douche

Sur Mesure	CÔTÉ FIXE SUR MESURE / par parois de douche					
	MESURE (A)	HAUTEUR (H)	FINITION	N° DE COLIS	COD.	€
	< 600	1950	Argenté brillant	1	93981	330
	601 - 800	1950	Argenté brillant	1	93982	389
	801 - 1000	1950	Argenté brillant	1	93983	486
	1001 - 1200	1950	Argenté brillant	1	93984	548

* Consultez votre distributeur habituel pour les délais de livraison



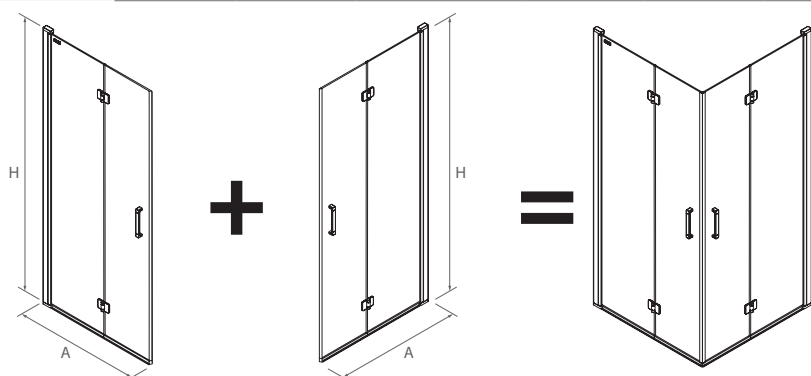
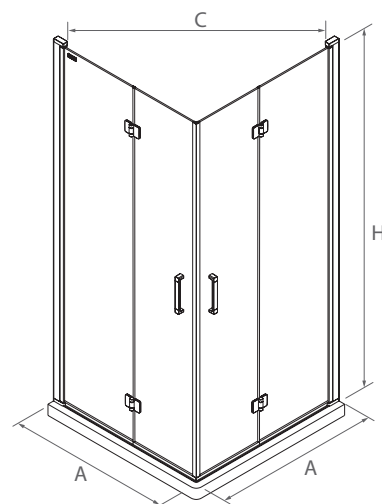
SÉRIE ODENSE
douche

2 PORTES PLIANTES

- Verre trempé de sécurité de 6 mm.
- Finition en verre trempé standard, transparent.
- Finition spéciale en verre trempé, transparent.
- Traitement anti-calcaire inclus.
- Couleur des profilés, argenté brillant.
- Système d'ouverture, porte battante 90°.
- Type de fermeture, profilé magnétique.
- Compensation, 40 mm façade/ 20 mm panneau latéral fixe.
- Réversible.
- Poignées incluses.
- Fabrication standard.
- Fabrication spéciale, panneau latéral fixe
- Hauteur : 2050 mm.

D'ANGLE DOUCHE

En Stock	Transparent					
	MESURE (A)	HAUTEUR (H)	ACCÈS (C)	FINITION	N° DE COLIS	COD. €
	670 - 690	2050	600	Argenté brillant	1	26731 568
	770 - 790	2050	700	Argenté brillant	1	26732 601
	870 - 890	2050	800	Argenté brillant	1	26733 630
	970 - 990	2050	900	Argenté brillant	1	26734 661



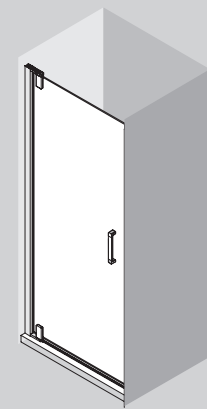
Combinaisons possibles de dimensions de portes pour les solutions d'angle.

FAÇADE		CÔTÉ			
		26731	26732	26733	26734
26731	670 - 690	✓	✓	✓	✓
26732	770-790	✓	✓	✓	✓
26733	870-890	✓	✓	✓	✓
26734	970 - 990	✓	✓	✓	✓

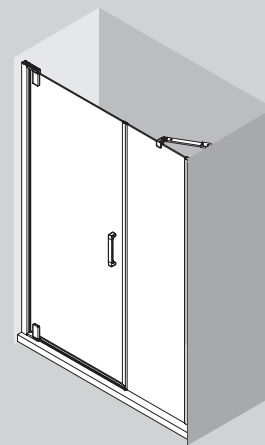




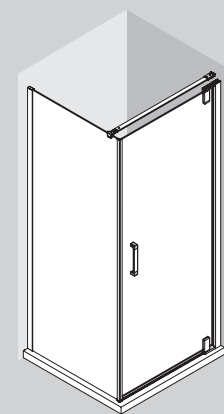
[Malmö]



PAROI 1 PORTE



PAROI 1 PORTE + 1 FIXE



PAROI D'ANGLE 1 PORTE +
1 LATERAL FIXE

Ultra-Protect

Traitement anticalcaire inclus.

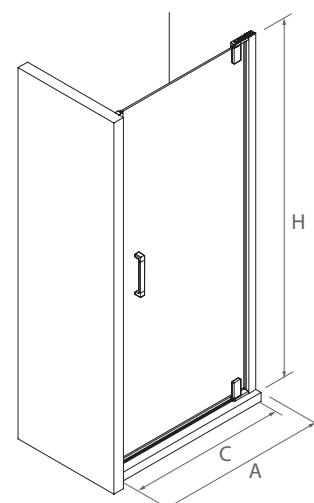


SÉRIE MALMÖ

Parois de douche

PORTE BATTANTE PIVOTANTE

- Verre trempé de sécurité de 6 mm.
- Finition en verre trempé standard, transparent.
- Traitement anti-calcaire inclus.
- Couleur des profilés, argenté brillant.
- Système d'ouverture, extérieur / intérieur 180°.
- Type de fermeture, profilé magnétique.
- Compensation, 10 mm façade/ 10 mm panneau latéral fixe.
- Réversible.
- Poignées incluses.
- Fabrication standard.
- Hauteur : 1960 mm.



PAROIS DE DOUCHE

En Stock	PAROIS DE DOUCHE						Transparent
	MESURE (A)	HAUTEUR (H)	ACCÈS (C)	FINITION	N° DE COLIS	COD.	€
	770 - 790	1960	690	Argenté brillant	1	26739	526
	870 - 890	1960	790	Argenté brillant	1	26740	555
	970 - 990	1960	890	Argenté brillant	1	26741	585

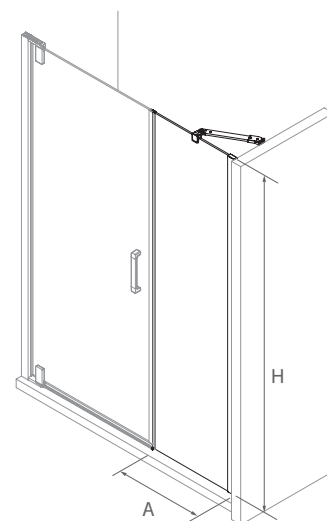
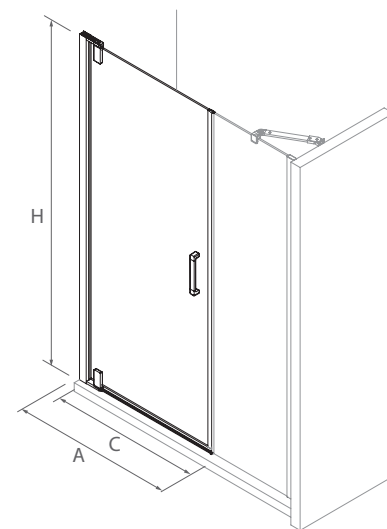


SÉRIE MALMÖ

Parois de douche

PORTE BATTANTE PIVOTANTE + PANNEAU FIXE ALIGNÉ

- Verre trempé de sécurité de 6 mm.
- Finition en verre trempé standard, transparent.
- Traitement anti-calcaire inclus.
- Couleur des profilés, argenté brillant.
- Système d'ouverture, extérieur / intérieur 180°.
- Type de fermeture, joints d'étanchéité magnétiques.
- Compensation, 25 mm de chaque côté.
- Réversible.
- Barre de renfort incluse.
- Poignées incluses.
- Fabrication standard.
- Fabrication spéciale, panneau latéral fixe
- Hauteur : 1960 mm.



PAROIS DE DOUCHE

En Stock	PAROIS DE DOUCHE						Transparent	
	MESURE (A)	HAUTEUR (H)	ACCÈS (C)	FINITION	N° DE COLIS	COD.	€	
	770 - 790	1960	690	Argenté brillant	1	26739	526	
	870 - 890	1960	790	Argenté brillant	1	26740	555	
	970 - 990	1960	890	Argenté brillant	1	26741	585	

FIXE

En Stock	FIXE						Transparent	
	MESURE (A)	HAUTEUR (H)	FINITION	N° DE COLIS	COD.	€		
	390 - 410	1960	Argenté brillant	1	26742	308		
	490 - 510	1960	Argenté brillant	1	26743	324		
	590 - 610	1960	Argenté brillant	1	26744	340		

CÔTÉ FIXE SUR MESURE / par parois de douche

Sur Mesure	CÔTÉ FIXE SUR MESURE / par parois de douche						Transparent	
	MESURE (A)	HAUTEUR (H)	FINITION	N° DE COLIS	COD.	€		
	< 600	1950	Argenté brillant	1	93981	330		
	601 - 800	1950	Argenté brillant	1	93982	389		
	801 - 1000	1950	Argenté brillant	1	93983	486		
	1001 - 1200	1950	Argenté brillant	1	93984	548		

* Consultez votre distributeur habituel pour les délais de livraison

OPTION

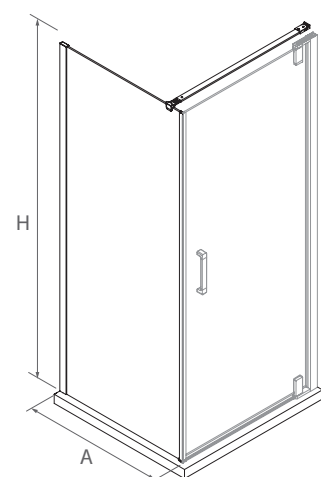
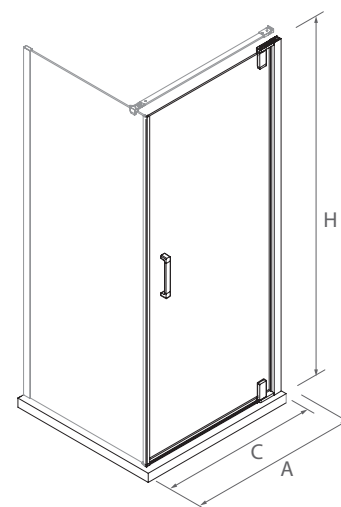
En Stock	OPTION						Argenté brillant	
	COD.	DESCRIPTION	€	COD.	DESCRIPTION	€		
	89556	Ensemble fermeture aimantée	15	22437	Support mural	38		



SÉRIE MALMÖ
Parois de douche plus fixe

PORTE BATTANTE PIVOTANTE AVEC PANNEAU LATÉRAL FIXE

- Verre trempé de sécurité de 6 mm.
- Finition en verre trempé standard, transparent.
- Traitement anti-calcaire inclus.
- Couleur des profilés, argenté brillant.
- Système d'ouverture, extérieur / intérieur 90°.
- Type de fermeture, joints d'étanchéité magnétiques.
- Compensation, 10 mm façade/ 10 mm panneau latéral fixe.
- Réversible.
- Barre de renfort incluse sur le panneau latéral fixe.
- Poignées incluses.
- Fabrication standard.
- Fabrication spéciale, panneau latéral fixe
- Hauteur : 1960 mm.



PAROIS DE DOUCHE

En Stock	PAROIS DE DOUCHE						Transparent
	MESURE (A)	HAUTEUR (H)	ACCÈS (C)	FINITION	N° DE COLIS	COD.	€
	770 - 790	1960	690	Argenté brillant	1	26739	526
	870 - 890	1960	790	Argenté brillant	1	26740	555
	970 - 990	1960	890	Argenté brillant	1	26741	585

CÔTÉ FIXE

En Stock	CÔTÉ FIXE						Transparent
	MESURE (A)	HAUTEUR (H)	FINITION	N° DE COLIS	COD.	€	
	662 - 682	1960	Argenté brillant	1	27009	340	
	762 - 782	1960	Argenté brillant	1	26745	370	
	862 - 882	1960	Argenté brillant	1	26746	383	

CÔTÉ FIXE SUR MESURE / par parois de douche

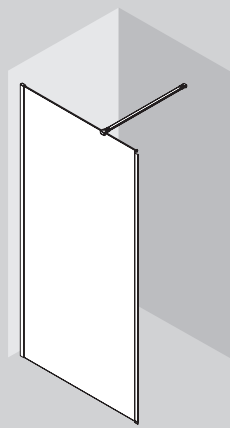
Sur Mesure	CÔTÉ FIXE SUR MESURE / par parois de douche						Transparent
	MESURE (A)	HAUTEUR (H)	FINITION	N° DE COLIS	COD.	€	
	< 600	1950	Argenté brillant	1	93981	330	
	601 - 800	1950	Argenté brillant	1	93982	389	
	801 - 1000	1950	Argenté brillant	1	93983	486	
	1001 - 1200	1950	Argenté brillant	1	93984	548	

* Consultez votre distributeur habituel pour les délais de livraison

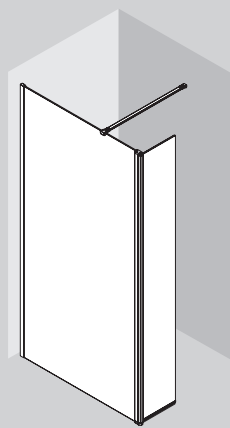
OPTION

En Stock	OPTION		Argenté brillant
	COD.	DESCRIPTION	€
	22437	Support mural	38

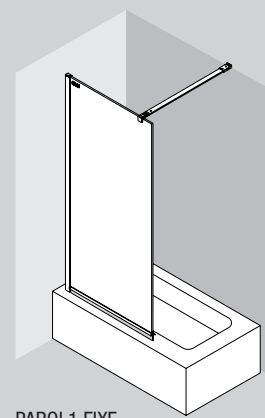




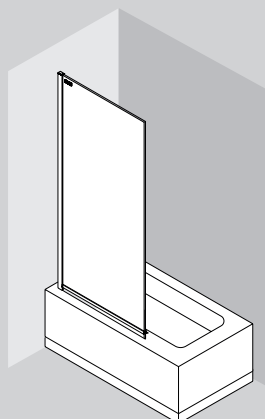
PAROI 1 FIXE



PAROI 1 FIXE +
1 VOILE PIVOTANT



PAROI 1 FIXE



PAROI BAIGNOIRE PIVOTANTE

[Heaven]

Ultra-Protect

Traitement anticalcaire inclus.



[Heaven bath]

Ultra-Protect

Traitement anticalcaire inclus.

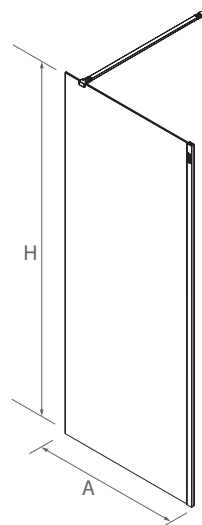


SERIE HEAVEN

Walk in

PAROI DE DOUCHE WALK-IN

- Verre trempé de sécurité de 8 mm.
- Finition standard en verre trempé, transparent, fumé, translucide, frame.
- Finition spéciale en verre trempé, transparent, fumé, translucide, sérigraphie.
- Verre sérigraphié Deco 4 - 5 - 6, moiré et frame
- Traitement anti-calcaire inclus.
- Couleur des profilés, argenté brillant.
- Compensation, 10 mm.
- Réversible.
- Barre de renfort incluse.
- Fabrication standard.
- Fabrication spéciale.
- Hauteur : 1500-1950 mm.



Verre transparent



Verre satiné



Verre fumé



WALK-IN

WALK-IN FIXE

En Stock	Transparent					
	MESURE (A)	HAUTEUR (H)	FINITION	N° DE COLIS	COD.	€
	670 - 680	1950	Argenté brillant	1	21708	321
	770 - 780	1950	Argenté brillant	1	21709	342
	870 - 880	1950	Argenté brillant	1	21710	358
	970 - 980	1950	Argenté brillant	1	21711	376
	1070 - 1080	1950	Argenté brillant	1	21712	397
	1170 - 1180	1950	Argenté brillant	1	21713	443
	1370 - 1380	1950	Argenté brillant	1	22477	544

Tendeur de fixation murale de l'élément fixe compris (1200 mm).



WALK-IN - LIVRAISON SOUS 10 JOURS

Sur Mesure	Fumé				Translucide			
	MESURE (A)	HAUTEUR (H)	FINITION	N° DE COLIS	COD.	€	COD.	€
	800	1500 - 1950	Argenté brillant	1	82267	529	82271	484
	1000	1500 - 1950	Argenté brillant	1	82268	627	82272	569
	1200	1500 - 1950	Argenté brillant	1	82269	693	82273	636
	1400	1500 - 1950	Argenté brillant	1	82270	775	82274	708



WALK-IN SUR MESURE

Sur Mesure	Transparent						Fumé		Translucide	
	MESURE (A)	HAUTEUR (H)	FINITION	N° DE COLIS	COD.	€	COD.	€	COD.	€
	< 400	1500 - 1950	Argenté brillant	1	25647	321	25689	383	25731	366
	400 - 600	1500 - 1950	Argenté brillant	1	25648	365	25690	428	25732	410
	600 - 800	1500 - 1950	Argenté brillant	1	25649	415	25691	529	25733	484
	800 - 1000	1500 - 1950	Argenté brillant	1	25650	490	25692	627	25734	569
	1000 - 1200	1500 - 1950	Argenté brillant	1	25651	555	25693	693	25735	636
	1200 - 1400	1500 - 1950	Argenté brillant	1	25652	604	25694	775	25736	708

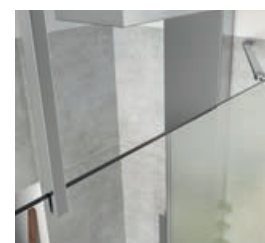
* Consultez votre distributeur habituel pour les délais de livraison



1 - PROFILÉ SOL 1400 mm, V. FIXE 8 mm



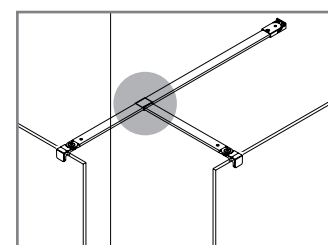
2 - SUPPORT MURAL 1200 mm



3- TENDEUR PLAFOND 1050 mm

OPTIONS

En Stock	Argenté brillant		
	COD.	DESCRIPTION	€
	22437	Support mural	38
	22438	Support plafond	63
	22439	PROFILÉ SOL 1400 mm, V. FIXE 8 mm	16
	82448	Profilé d'angle	41
	83626	Kit de connexion entre 2 supports de fixation	10



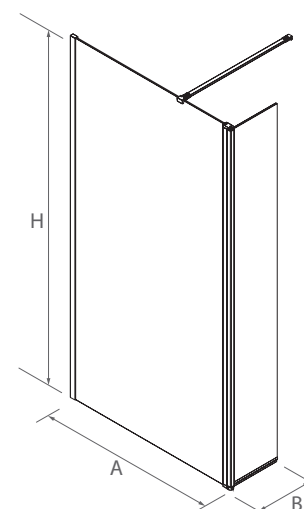
4- Kit de connexion entre 2 tendeurs

SERIE HEAVEN

Walk in

WALK-IN FIXE + VOLET PIVOTANT

- Verre trempé de sécurité de 8 mm.
- Finition standard en verre trempé, transparent, fumé, translucide, frame.
- Finition spéciale en verre trempé, transparent, fumé, translucide, sérigraphie.
- Verre sérigraphié Deco 4 - 5 - 6, moiré et frame
- Traitement anti-calcaire inclus.
- Couleur des profilés, argenté brillant.
- Compensation, 10 mm.
- Réversible.
- Barre de renfort incluse.
- Fabrication standard.
- Fabrication spéciale.
- Hauteur : 1950 mm.



WALK-IN FIXE + VOLET PIVOTANT

En Stock	WALK-IN FIXE + VOLET PIVOTANT					
	MESURE (A)	HAUTEUR (H)	FINITION	N° DE COLIS	COD.	€
	800 - 810	1950	Argenté brillant	1	21714	463
	900 - 910	1950	Argenté brillant	1	21715	474
	1000 - 1010	1950	Argenté brillant	1	21716	511

Tendeur de fixation murale de l'élément fixe compris (1200 mm).

1

FIXES SUR MESURE



Sur Mesure	FIXES SUR MESURE					
	MESURE (A)	HAUTEUR (H)	FINITION	N° DE COLIS	COD.	€
	< 400	1500 - 1950	Argenté brillant	1	25647	321
	400 - 600	1500 - 1950	Argenté brillant	1	25648	365
	600 - 800	1500 - 1950	Argenté brillant	1	25649	415
	800 - 1000	1500 - 1950	Argenté brillant	1	25650	490
	1000 - 1200	1500 - 1950	Argenté brillant	1	25651	555
	1200 - 1400	1500 - 1950	Argenté brillant	1	25652	604

* Consultez votre distributeur habituel pour les délais de livraison
Note. Combinaison avec porte battante, hauteur 1950 mm

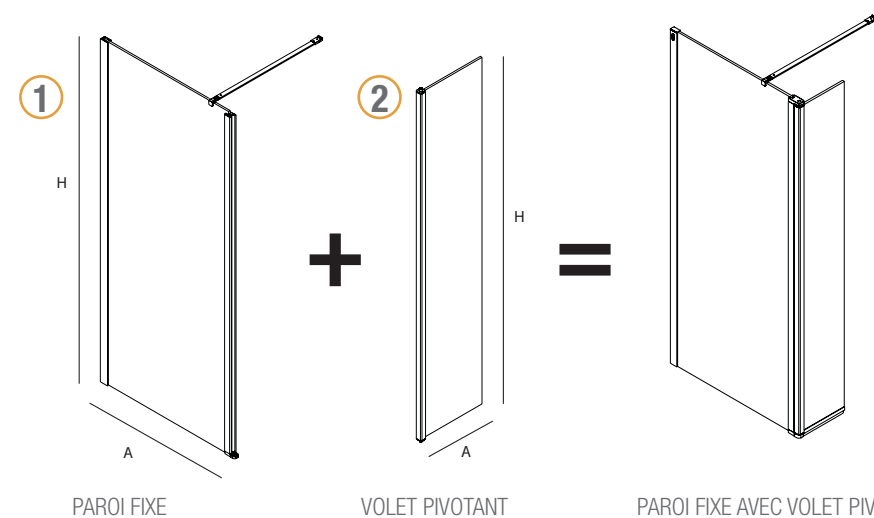
2

VOLETS PIVOTANTS POUR FIXE SUR MESURE

Sur Mesure	VOLETS PIVOTANTS POUR FIXE SUR MESURE					
	MESURE (A)	HAUTEUR (H)	FINITION	N° DE COLIS	COD.	€
	300	1950	Argenté brillant	1	24550	217
	400	1950	Argenté brillant	1	25407	234

OPTIONS

Options		
COD.	DESCRIPTION	€
22437	Support mural	38
22438	Support plafond	63
22439	PROFILÉ SOL 1400 mm, V. FIXE 8 mm	16
82448	Profilé d'angle	41



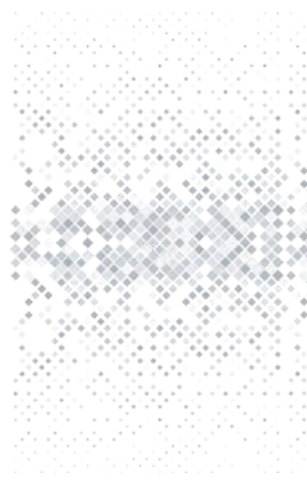
Paroi fixe (verre sans sérigraphie, sur mesure ou standard) + volet pivotant



SERIE HEAVEN

Walk in

PAROI DE DOUCHE WALK-IN TRANSPARENT SUR MESURE AVEC SÉRIGRAPHIE




PAROI DE DOUCHE WALK-IN SUR MESURE SÉRIGRAPHIE DECO 4 

DECO 4						
MESURE (A)	HAUTEUR (H)	FINITION	N° DE COLIS	COD.	€	
< 400	1500 - 1950	Argenté brillant	1	25671	429	
400 - 600	1500 - 1950	Argenté brillant	1	25672	490	
600 - 800	1500 - 1950	Argenté brillant	1	25673	538	
800 - 1000	1500 - 1950	Argenté brillant	1	25674	684	
1000 - 1200	1500 - 1950	Argenté brillant	1	25675	725	
1200 - 1400	1500 - 1950	Argenté brillant	1	25676	845	

* Consultez votre distributeur habituel pour les délais de livraison




PAROI DE DOUCHE WALK-IN SUR MESURE SÉRIGRAPHIE DECO 5 

DECO 5						
MESURE (A)	HAUTEUR (H)	FINITION	N° DE COLIS	COD.	€	
< 400	1500 - 1950	Argenté brillant	1	25677	429	
400 - 600	1500 - 1950	Argenté brillant	1	25678	490	
600 - 800	1500 - 1950	Argenté brillant	1	25679	538	
800 - 1000	1500 - 1950	Argenté brillant	1	25680	684	
1000 - 1200	1500 - 1950	Argenté brillant	1	25681	725	
1200 - 1400	1500 - 1950	Argenté brillant	1	25682	845	

* Consultez votre distributeur habituel pour les délais de livraison



PAROI DE DOUCHE WALK-IN SUR MESURE SÉRIGRAPHIE DECO 6 

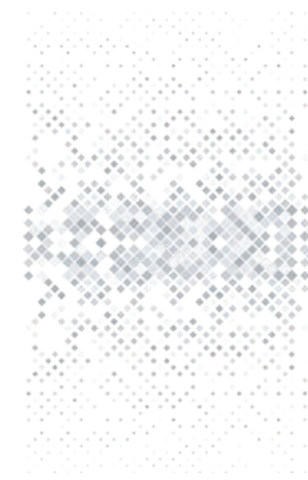
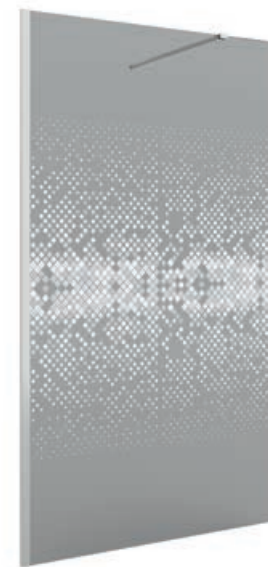
DECO 6						
MESURE (A)	HAUTEUR (H)	FINITION	N° DE COLIS	COD.	€	
< 400	1500 - 1950	Argenté brillant	1	25683	429	
400 - 600	1500 - 1950	Argenté brillant	1	25684	490	
600 - 800	1500 - 1950	Argenté brillant	1	25685	538	
800 - 1000	1500 - 1950	Argenté brillant	1	25686	684	
1000 - 1200	1500 - 1950	Argenté brillant	1	25687	725	
1200 - 1400	1500 - 1950	Argenté brillant	1	25688	845	

* Consultez votre distributeur habituel pour les délais de livraison

SERIE HEAVEN

Walk in

PAROI DE DOUCHE WALK-IN FUMÉ SUR MESURE AVEC SÉRIGRAPHIE



PAROI DE DOUCHE WALK-IN FUMÉ SUR MESURE SÉRIGRAPHIE DECO 4 

Fumé DECO 4						
MESURE (A)	HAUTEUR (H)	FINITION	N° DE COLIS	COD.	€	
< 400	1500 - 1950	Argenté brillant	1	25713	542	
400 - 600	1500 - 1950	Argenté brillant	1	25714	602	
600 - 800	1500 - 1950	Argenté brillant	1	25715	754	
800 - 1000	1500 - 1950	Argenté brillant	1	25716	895	
1000 - 1200	1500 - 1950	Argenté brillant	1	25717	987	
1200 - 1400	1500 - 1950	Argenté brillant	1	25718	1109	

* Consultez votre distributeur habituel pour les délais de livraison



PAROI DE DOUCHE WALK-IN FUMÉ SUR MESURE SÉRIGRAPHIE DECO 5 

Fumé DECO 5						
MESURE (A)	HAUTEUR (H)	FINITION	N° DE COLIS	COD.	€	
< 400	1500 - 1950	Argenté brillant	1	25719	542	
400 - 600	1500 - 1950	Argenté brillant	1	25720	602	
600 - 800	1500 - 1950	Argenté brillant	1	25721	754	
800 - 1000	1500 - 1950	Argenté brillant	1	25722	895	
1000 - 1200	1500 - 1950	Argenté brillant	1	25723	987	
1200 - 1400	1500 - 1950	Argenté brillant	1	25724	1109	

* Consultez votre distributeur habituel pour les délais de livraison



PAROI DE DOUCHE WALK-IN FUMÉ SUR MESURE SÉRIGRAPHIE DECO 6 

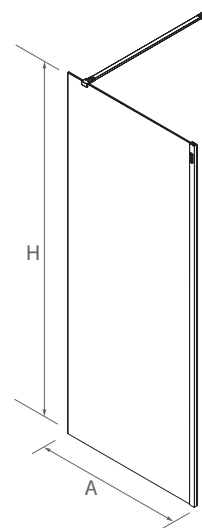
Fumé DECO 6						
MESURE (A)	HAUTEUR (H)	FINITION	N° DE COLIS	COD.	€	
< 400	1500 - 1950	Argenté brillant	1	25725	542	
400 - 600	1500 - 1950	Argenté brillant	1	25726	602	
600 - 800	1500 - 1950	Argenté brillant	1	25727	754	
800 - 1000	1500 - 1950	Argenté brillant	1	25728	895	
1000 - 1200	1500 - 1950	Argenté brillant	1	25729	987	
1200 - 1400	1500 - 1950	Argenté brillant	1	25730	1109	

* Consultez votre distributeur habituel pour les délais de livraison

SÉRIE BLACK HEAVEN
WALK-IN

PAROI DE DOUCHE WALK-IN

- Verre trempé de sécurité de 8 mm.
- Finition standard en verre trempé, transparent, fumé, translucide, frame.
- Finition spéciale en verre trempé, transparent, fumé, translucide, sérigraphie.
- Verre sérigraphié Deco 4 - 5 - 6, moiré et frame
- Traitement anti-calcaire inclus.
- Couleur des profilés, noir mat.
- Compensation, 10 mm.
- Réversible.
- Barre de renfort incluse.
- Fabrication standard.
- Fabrication spéciale.
- Hauteur : 1500-1950 mm.



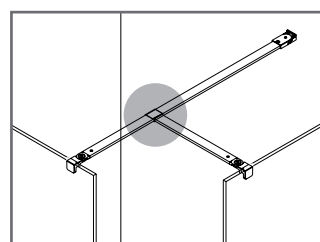
WALK-IN						
En Stock	MESURE (A)	HAUTEUR (H)	FINITION	N° DE COLIS	COD.	€
	790 - 800	1950	Noir mat	1	97863	362
	990 - 1000	1950	Noir mat	1	97865	439
	1190 - 1200	1950	Noir mat	1	97870	483
	1390 - 1400	1950	Noir mat	1	97871	516

* Consultez votre distributeur habituel pour les délais de livraison

WALK-IN										
Sur Mesure	MESURE (A)	HAUTEUR (H)	FINITION	N° DE COLIS	Transparent		Fumé		Translucide	
					COD.	€	COD.	€	COD.	€
	< 400	1500 - 1950	Noir mat	1	26344	321	26356	383	26350	366
	400 - 600	1500 - 1950	Noir mat	1	26345	365	26357	428	26351	410
	600 - 800	1500 - 1950	Noir mat	1	26346	415	26358	529	26352	484
	800 - 1000	1500 - 1950	Noir mat	1	26347	490	26359	627	26353	569
1000 - 1200	1500 - 1950	Noir mat	1	26348	555	26360	693	26354	636	
1200 - 1400	1500 - 1950	Noir mat	1	26349	604	26361	775	26355	708	

* Consultez votre distributeur habituel pour les délais de livraison

OPTIONS		
Noir mat		
COD.	DESCRIPTION	€
25408	Support mural	29
82756	Profilé d'angle	41
83627	Kit de connexion entre 2 supports de fixation	10
89557	Support plafond	56



Kit de connexion entre deux tendeurs



Verre transparent



Satiné



Verre fumé



SÉRIE BLACK HEAVEN

WALK-IN

WALK-IN FIXE + VOILET PIVOTANT

- Verre trempé de sécurité de 8 mm.
- Finition en verre trempé standard, transparent.
- Finition spéciale en verre trempé, transparent.
- Verre sérigraphié Deco 4 - 5 - 6, moiré et frame
- Traitement anti-calcaire inclus.
- Couleur des profilés, noir mat.
- Compensation, 10 mm.
- Réversible.
- Barre de renfort incluse.
- Fabrication standard.
- Fabrication spéciale.
- Hauteur : 1950 mm.

1

FIXES SUR MESURE



Sur Mesure	Transparent					
	MESURE (A)	HAUTEUR (H)	FINITION	N° DE COLIS	COD.	€
	< 400	1500 - 1950	Noir mat	1	26344	321
	400 - 600	1500 - 1950	Noir mat	1	26345	365
	600 - 800	1500 - 1950	Noir mat	1	26346	415
	800 - 1000	1500 - 1950	Noir mat	1	26347	490
	1000 - 1200	1500 - 1950	Noir mat	1	26348	555
	1200 - 1400	1500 - 1950	Noir mat	1	26349	604

* Consultez votre distributeur habituel pour les délais de livraison

2

VOILETS PIVOTANTS POUR FIXE SUR MESURE



Sur Mesure	Transparent					
	MESURE (A)	HAUTEUR (H)	FINITION	N° DE COLIS	COD.	€
	300	1950	Noir mat	1	94818	259
	400	1950	Noir mat	1	94819	280

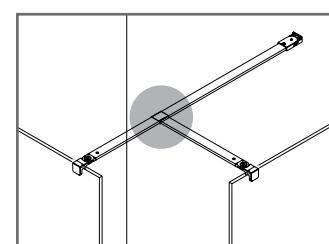
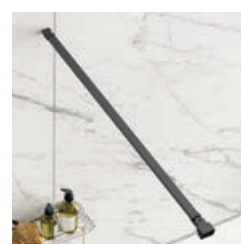
WALK-IN

En Stock	Transparent					
	MESURE (A)	HAUTEUR (H)	FINITION	N° DE COLIS	COD.	€
	790 - 800	1950	Noir mat	1	97863	362
	990 - 1000	1950	Noir mat	1	97865	439
	1190 - 1200	1950	Noir mat	1	97870	483
	1390 - 1400	1950	Noir mat	1	97871	516

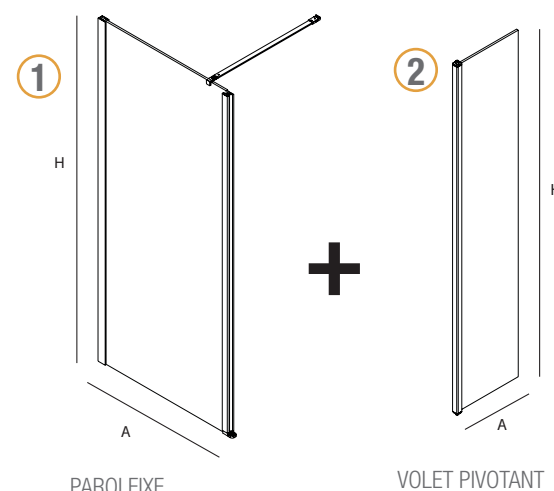
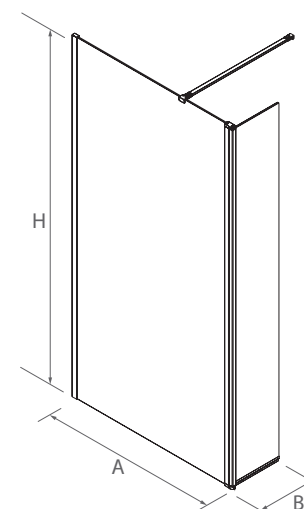
Note. Combinaison avec porte battante, hauteur 1950 mm

OPTIONS

En Stock	Noir mat		
	COD.	DESCRIPTION	€
	25408	Support mural	29
	82756	Profilé d'angle	41
	83627	Kit de connexion entre 2 supports de fixation	10
	89557	Support plafond	56

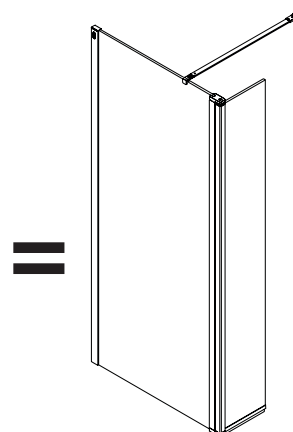


Kit de connexion entre deux tendeurs



PAROI FIXE

VOILET PIVOTANT



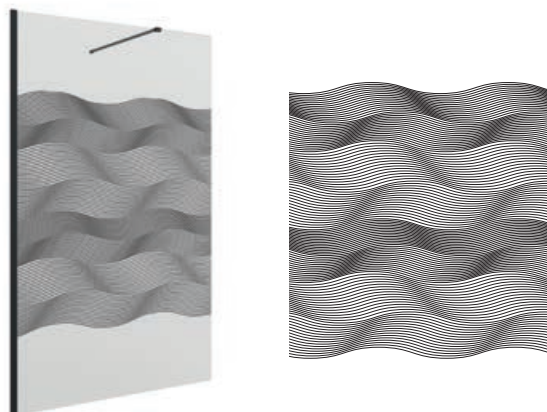
PAROI FIXE AVEC VOILET PIVOTANT

Paroi fixe (verre sans sérigraphie, sur mesure ou standard) + volet pivotant



SÉRIE BLACK HEAVEN
WALK-IN

PAROI DE DOUCHE WALK-IN TRANSPARENT AVEC SÉRIGRAPHIE

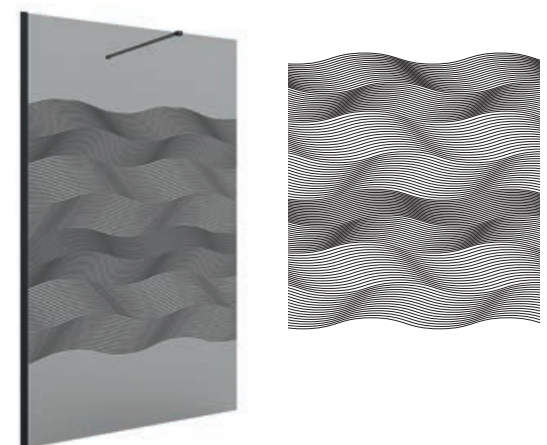


WALK-IN SUR MESURE - MOIRE



Sur Mesure	MOIRE				
	MESURE (A)	HAUTEUR (H)	FINITION	N° DE COLIS	COD. €
	< 400	1500 - 1950	Noir mat	1	26374 429
	400 - 600	1500 - 1950	Noir mat	1	26375 490
	600 - 800	1500 - 1950	Noir mat	1	26376 538
	800 - 1000	1500 - 1950	Noir mat	1	26377 632
	1000 - 1200	1500 - 1950	Noir mat	1	26378 725
	1200 - 1400	1500 - 1950	Noir mat	1	26379 782

* Consultez votre distributeur habituel pour les délais de livraison

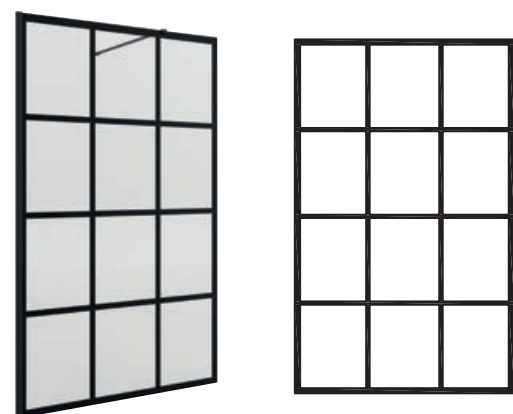


WALK-IN SUR MESURE - MOIRE



Sur Mesure	Fumé MOIRE				
	MESURE (A)	HAUTEUR (H)	FINITION	N° DE COLIS	COD. €
	< 400	1500 - 1950	Noir mat	1	26380 543
	400 - 600	1500 - 1950	Noir mat	1	26381 602
	600 - 800	1500 - 1950	Noir mat	1	26382 754
	800 - 1000	1500 - 1950	Noir mat	1	26383 895
	1000 - 1200	1500 - 1950	Noir mat	1	26384 987
	1200 - 1400	1500 - 1950	Noir mat	1	26386 1109

* Consultez votre distributeur habituel pour les délais de livraison



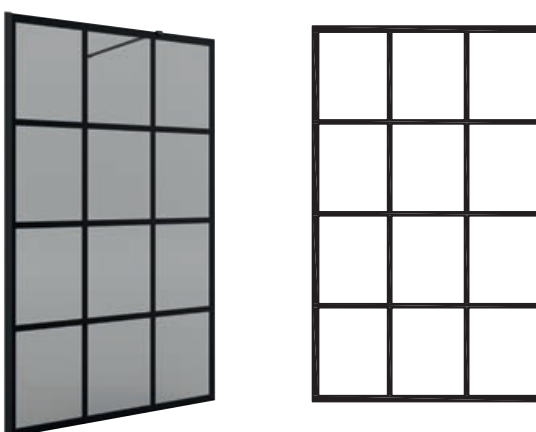
WALK-IN SUR MESURE - FRAME



Sur Mesure	FRAME				
	MESURE (A)	HAUTEUR (H)	FINITION	N° DE COLIS	COD. €
	< 400	1500 - 1950	Noir mat	1	26362 429
	400 - 600	1500 - 1950	Noir mat	1	26363 490
	600 - 800	1500 - 1950	Noir mat	1	26364 538
	800 - 1000	1500 - 1950	Noir mat	1	26365 632
	1000 - 1200	1500 - 1950	Noir mat	1	26366 725
	1200 - 1400	1500 - 1950	Noir mat	1	26367 782

* Consultez votre distributeur habituel pour les délais de livraison

Sur Mesure	WALK-IN - LIVRAISON SOUS 10 JOURS - FRAME				
	MESURE (A)	HAUTEUR (H)	FINITION	N° DE COLIS	COD. €
	800	1950	Argenté brillant	1	82275 538
	1000	1950	Noir mat	1	82276 632
	1200	1950	Noir mat	1	82277 725
	1400	1950	Noir mat	1	82278 782



WALK-IN SUR MESURE - FRAME



Sur Mesure	Fumé FRAME				
	MESURE (A)	HAUTEUR (H)	FINITION	N° DE COLIS	COD. €
	< 400	1950	Noir mat	1	26368 543
	400 - 600	1950	Noir mat	1	26369 602
	600 - 800	1950	Noir mat	1	26370 754
	800 - 1000	1950	Noir mat	1	26371 895
	1000 - 1200	1950	Noir mat	1	26372 987
	1200 - 1400	1950	Noir mat	1	26373 1109

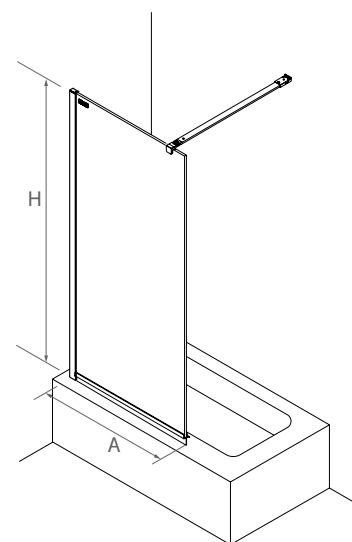
* Consultez votre distributeur habituel pour les délais de livraison



SÉRIE HEAVEN BATH
WALK-IN pour baignoire

PAROI DE DOUCHE WALK-IN SUR MESURE

- Verre trempé de sécurité de 8 mm.
- Finition spéciale en verre trempé, transparent.
- Verre sérigraphié Deco 4 - 5 - 6
- Traitement anti-calcaire inclus.
- Couleur des profilés, argenté brillant.
- Compensation, 10 mm.
- Réversible.
- Barre de renfort incluse.
- Fabrication spéciale.
- Type d'installation, sur baignoire
- Hauteur : 1000-1500 mm.



WALK-IN SUR MESURE

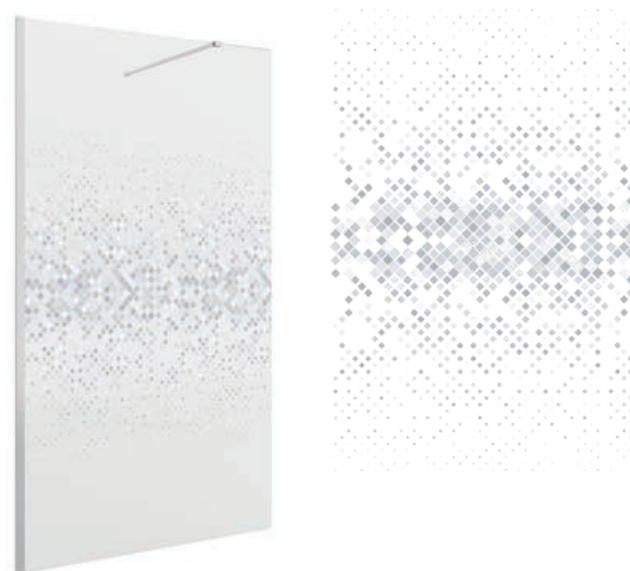
Sur Mesure	MESURE (A)	HAUTEUR (H)	FINITION	N° DE COLIS	Transparent		Fumé		Translucide	
					COD.	€	COD.	€	COD.	€
	< 400	1000 - 1500	Argenté brillant	1	26868	243	26871	317	26874	274
	400 - 800	1000 - 1500	Argenté brillant	1	26869	346	26872	476	26875	419
	800 - 1000	1000 - 1500	Argenté brillant	1	26870	448	26873	578	26876	564

* Consultez votre distributeur habituel pour les délais de livraison



SÉRIE HEAVEN BATH
WALK-IN pour baignoire

PAROI DE DOUCHE WALK-IN TRANSPARENT SUR MESURE AVEC SÉRIGRAPHIE



PAROI DE DOUCHE WALK-IN SUR MESURE SÉRIGRAPHIE DECO 4



Sur Mesure	DECO 4					
	MESURE (A)	HAUTEUR (H)	FINITION	N° DE COLIS	COD.	€
< 400	1000 - 1500	Argenté brillant	1	26886	429	
400 - 800	1000 - 1500	Argenté brillant	1	26887	616	
800 - 1000	1000 - 1500	Argenté brillant	1	26888	729	



PAROI DE DOUCHE WALK-IN SUR MESURE SÉRIGRAPHIE DECO 5



Sur Mesure	DECO 5					
	MESURE (A)	HAUTEUR (H)	FINITION	N° DE COLIS	COD.	€
< 400	1000 - 1500	Argenté brillant	1	26889	429	
400 - 800	1000 - 1500	Argenté brillant	1	26890	616	
800 - 1000	1000 - 1500	Argenté brillant	1	26891	729	



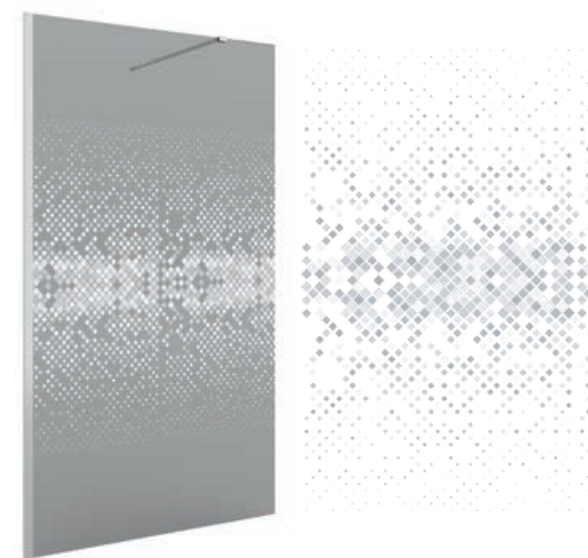
PAROI DE DOUCHE WALK-IN SUR MESURE SÉRIGRAPHIE DECO 6



Sur Mesure	DECO 6					
	MESURE (A)	HAUTEUR (H)	FINITION	N° DE COLIS	COD.	€
< 400	1000 - 1500	Argenté brillant	1	26892	429	
400 - 800	1000 - 1500	Argenté brillant	1	26893	616	
800 - 1000	1000 - 1500	Argenté brillant	1	26894	729	

SÉRIE HEAVEN BATH
WALK-IN pour baignoire

PAROI DE DOUCHE WALK-IN FUMÉ SUR MESURE AVEC SÉRIGRAPHIE



PAROI DE DOUCHE WALK-IN FUMÉ SUR MESURE SÉRIGRAPHIE DECO 4



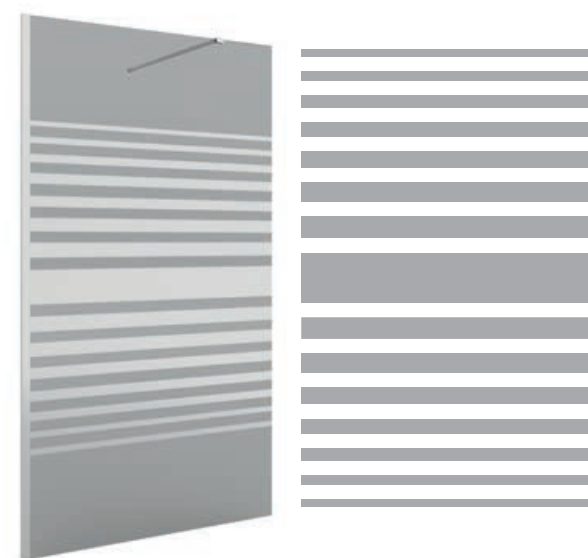
Sur Mesure	Fumé DECO 4					
	MESURE (A)	HAUTEUR (H)	FINITION	N° DE COLIS	COD.	€
< 400	1000 - 1500	Argenté brillant	1	26904	501	
400 - 800	1000 - 1500	Argenté brillant	1	26905	746	
800 - 1000	1000 - 1500	Argenté brillant	1	26906	822	



PAROI DE DOUCHE WALK-IN FUMÉ SUR MESURE SÉRIGRAPHIE DECO 5



Sur Mesure	Fumé DECO 5					
	MESURE (A)	HAUTEUR (H)	FINITION	N° DE COLIS	COD.	€
< 400	1000 - 1500	Argenté brillant	1	26907	501	
400 - 800	1000 - 1500	Argenté brillant	1	26908	746	
800 - 1000	1000 - 1500	Argenté brillant	1	26909	822	



PAROI DE DOUCHE WALK-IN FUMÉ SUR MESURE SÉRIGRAPHIE DECO 6

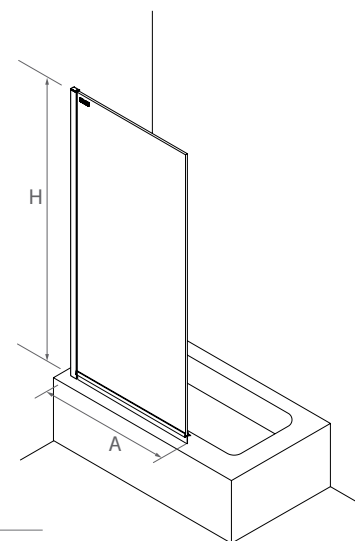


Sur Mesure	Fumé DECO 6					
	MESURE (A)	HAUTEUR (H)	FINITION	N° DE COLIS	COD.	€
< 400	1000 - 1500	Argenté brillant	1	26910	501	
400 - 800	1000 - 1500	Argenté brillant	1	26911	746	
800 - 1000	1000 - 1500	Argenté brillant	1	26912	822	

SÉRIE HEAVEN BATH
Façade pivotante pour baignoire

PAROIS DE DOUCHE PIVOTANTE POUR BAIGNOIRE

- Verre trempé de sécurité de 6 mm.
- Finition standard en verre trempé, transparent, fumé, translucide, frame.
- Verre sérigraphié Road
- Traitement anti-calcaire inclus.
- Couleur des profilés, argenté brillant.
- Système d'ouverture, porte battante 180°.
- Réversible.
- Type d'installation, sur baignoire
- Hauteur : 1500 mm.



FAÇADE PIVOTANTE POUR BAIGNOIRE

En Stock	MESURE (A)	HAUTEUR (H)	FINITION	N° DE COLIS	Transparent		Sérigraphie road	
					COD.	€	COD.	€
	800	1400	Argenté brillant	1	26727	274	26729	289
	900	1400	Argenté brillant	1	26728	289	26730	304



RECEVEUR DE DOUCHE GLACE

GLACE

Receveurs de douche MINERALSOLID®

TECHNOLOGIE ET DESIGN

LA BEAUTÉ D'UN MATÉRIAU UNIQUE.

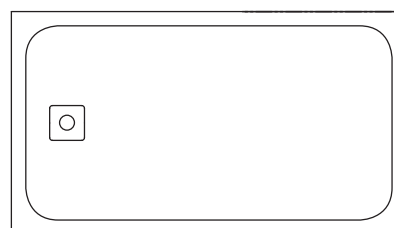
Le nouveau receveur de douche GLACE allie la pureté de ses lignes à la beauté de sa surface. Une surface complètement lisse, extrêmement douce, qui fait de la douche un instant de détente et de confort et, la sécurité face aux glissades. Notre nouveau receveur s'associe parfaitement avec nos solutions de plans de toilette et nos plans vasques en Solid Surface pour donner à votre salle de bains une identité unique et moderne. La série GLACE est fabriquée avec la technologie MINERALSOLID®, un matériau composé de charges minérales naturelles et de résine. Il est recouvert d'un émail aux caractéristiques techniques qui permet d'obtenir effet esthétique opaque. Ce revêtement combine une excellente résistance à une capacité de récupération totale de la surface.

ENTRETIEN

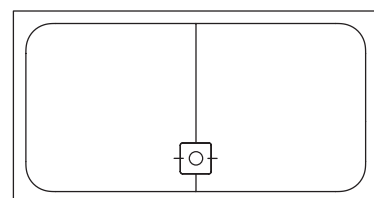
L'entretien du MINERALSOLID® est rapide et facile. Nettoyez la surface de MINERALSOLID® avec du savon et de l'eau ou un détergent ordinaire pour enlever la plupart des taches et la saleté qui se sont accumulées. Nous recommandons l'utilisation de détergents en gel appliqués avec une éponge de type Scotch Brite®. Rincez abondamment la surface avec beaucoup d'eau. Cela garantit que la finition opaque du MINERALSOLID® soit préservée en toute sécurité. Cette surface est très résistante aux taches, en général. Cependant, l'utilisation de produits chimiques agressifs n'est pas recommandée, des substances telles que les teintures, les produits cosmétiques et les colorants peuvent tacher la surface en cas de contact prolongé avec le matériau. Cependant, toutes les taches peuvent être éliminées à l'aide d'une éponge gomme antitaches Scotch Brite® combinée avec un produit de nettoyage classique.



1000/1200/1400/1600



1700/1800



Blanc		
	COD.	€
700 X 1000	90515	408
700 X 1200	90538	461
700 X 1400	90539	514
700 X 1700	90540	567
800 X 1000	90541	424
800 X 1200	90542	477
800 X 1400	90543	530
800 X 1600	90544	583
800 X 1800	90546	599
En Stock		

SIPHONS POUR RECEVEURS OMAHA

60 mm à visser

COD.	€
22206	24

SIPHONS POUR RECEVEURS UTAH

vertical 60 mm vissable

COD.	€
82952	24



Fiche technique			
Propriété	Méthode	Unité de mesure	Résultat
Absorption d'eau après 48 heures	UNI EN ISO 62:2001	%	< 0.3
Résistance à la flexion	EN ISO 178:2003	MPa	32.3
Résistance à la traction	EN ISO 527:1996	MPa	19.8
Résistance aux chocs (épaisseur 15 mm)	UNI 10442:1995	Joule	2
Résistance à la chaleur sèche	EN 12722:1997	-	Aucun défaut à 160 °C
Résistance à la chaleur humide	EN 12721:1997	-	Aucun défaut à 100 °C
Détermination du coefficient de frottement pour sols	Méthode B.C.R.A.		Le matériau est conforme aux normes
Conformité à la norme CE	UNI EN 14688:2007 Lavabos UNI EN 14527:2010 Receveurs de douche		Atteinte

RECEVEUR DE DOUCHE POMPEYA

POMPEYA

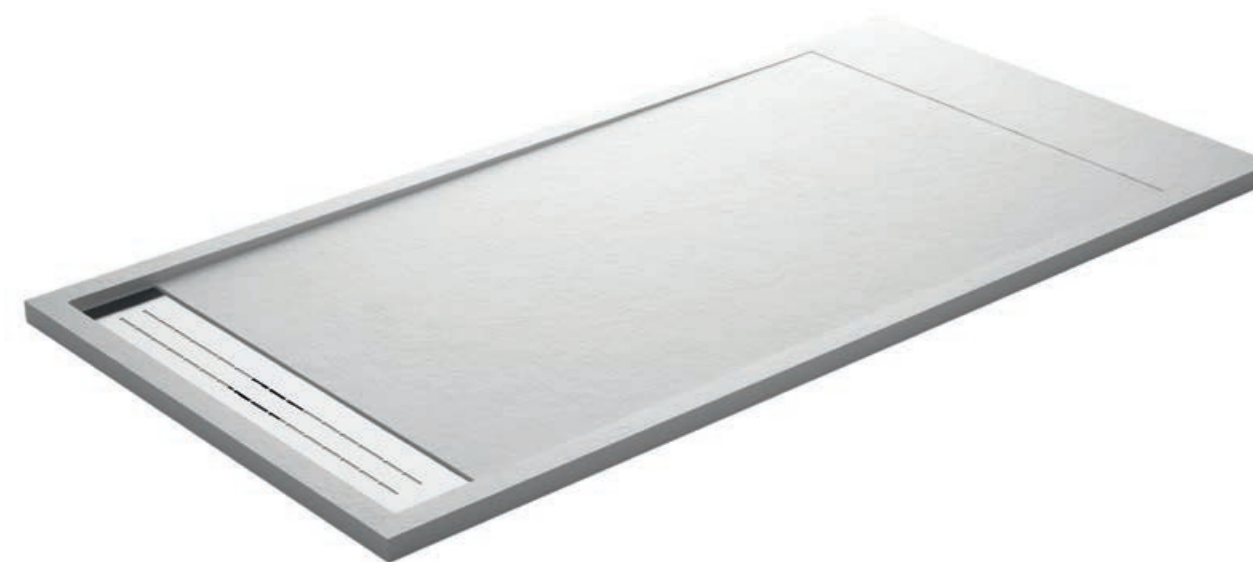
La série de receveurs POMPEYA allie design, modernité, fonctionnalité et, style. Donnez une touche de design à votre salle de bain grâce au style épuré du receveur Pompeya.

Nous nous adaptons à votre espace:

vous pouvez choisir un receveur POMPEYA standard dans les finitions blanc, sable et anthracite ou, personnaliser la couleur pour créer une salle de bain unique en sélectionnant votre couleur préférée dans le nuancier RAL.

De plus, nous nous adaptons à la taille de votre salle de bains, choisissez le sur mesure pour tirer le meilleur parti de votre espace. En associant les parois CLEAR, HABITAT, HEAVEN, HELSINKI, COPENHAGUE, MALMO et, ODENSE aux receveurs POMPEYA, vous aurez toutes les solutions pour votre espace douche à portée de main.

Pour commander ces receveurs, indiquez le CODE PRODUIT de la dimension choisie et précisez la finition (en indiquant le CODE RAL choisi). Délai de 4 semaines pour les receveurs sur mesure.



Receveur de douche / Épaisseur de 28 mm

	Blanc		Anthracite		Sable		RAL	
	COD.	€	COD.	€	COD.	€	COD.	€
700 X 1000	81905	346	81933	346	81953	346	82110	422
700 X 1100	81906	368	81934	368	81954	368	82111	445
700 X 1200	81907	389	81935	389	81955	389	82112	465
700 X 1300	81908	416	81936	416	81956	416	82113	494
700 X 1400	81909	430	81937	430	81957	430	82114	508
700 X 1500	81910	462	81938	462	81958	462	82116	540
700 X 1600	81911	505	81939	505	81959	505	82117	581
700 X 1700	81912	525	81940	525	81960	525	82118	602
700 X 1800	81913	547	81941	547	81961	547	82119	623
800 X 1000	81914	368	81943	368	81962	368	82120	445
800 X 1100	81915	389	81944	389	81963	389	82121	465
800 X 1200	81916	410	81945	410	81964	410	82122	487
800 X 1300	81917	458	81946	458	81965	458	82123	534
800 X 1400	81918	482	81947	482	81966	482	82124	560
800 X 1500	81919	514	81949	514	81967	514	82125	593
800 X 1600	81920	547	81950	547	81968	547	82126	623
800 X 1700	81921	567	81951	567	81969	567	82127	644
800 X 1800	81922	599	81952	599	81970	599	82128	675

En Stock Sur Mesure

Receveur de douche sur mesure
Épaisseur de 28 mm - Bien indiquer la finition (Code RAL)

	COD.	€
700 X 901 - 999	81971	206
700 X 1001 - 1099	81974	368
700 X 1101 - 1199	81975	389
700 X 1201 - 1299	81977	416
700 X 1301 - 1399	81979	430
700 X 1401 - 1499	81981	462
700 X 1501 - 1599	81983	505
700 X 1601 - 1699	81986	525
700 X 1701 - 1799	81987	547
800 X 901 - 999	81989	368
800 X 1001 - 1099	81992	389
800 X 1101 - 1199	81994	410
800 X 1201 - 1299	81995	487
800 X 1301 - 1399	81996	482
800 X 1401 - 1499	81997	560
800 X 1501 - 1599	81998	602
800 X 1601 - 1699	81999	644
800 X 1701 - 1799	82000	675

Sur Mesure

En Stock
SIPHONS POUR RECEVEURS OMAHA
60 mm à visser

COD.	€
22206	24

En Stock
SIPHONS POUR RECEVEURS UTAH
vertical 60 mm vissable

COD.	€
82952	24

RECEVEUR DE DOUCHE RIOJA

RIOJA



La gamme de receveurs RIOJA de SALGAR entre dans une nouvelle dimension, offrant une excellente qualité, un vaste choix et de multiples designs grâce à sa finition Stone qui garantit des propriétés antidérapantes exceptionnelles. Qualité optimale et excellentes prestations pour aménager votre salle de bains.

Nous nous adaptons à votre espace :

Vous pouvez choisir un receveur RIOJA dans un des 3 coloris standard (blanc, anthracite, sable) ou de votre choix dans le nuancier RAL afin de créer une salle de bain unique et assortie à votre couleur préférée.

Nous nous adaptons aussi aux dimensions de votre salle de bains. Choisissez les dimensions sur mesure que nous vous proposons pour tirer le meilleur parti de votre espace.

En combinant nos parois de douche aux receveurs RIOJA, vous disposerez de multiples solutions. Pour commander ces receveurs, indiquez le COD de la dimension choisie ainsi que la couleur RAL dans la commande. Délai de livraison pour dimensions spéciales et/ou couleur : 3-4 semaines environ.



Receveurs avec une Surface lisse antidérapante.
Qualification maximale avec la certification classe 3
Receveurs extra plats (2,8cm).
Résistants aux impacts légers.
Nettoyage facile.
Ne pas utiliser de produits abrasifs ou corrosifs.
Grille incluse.
Revêtement en Gel Coat qualité sanitaire.
Propriétés antibactériennes



Receveur de douche sur mesure
Épaisseur de 28 mm - Bien indiquer la finition (Code RAL)

	Blanc		Anthracite		Sable		RAL	
	COD.	€	COD.	€	COD.	€	COD.	€
700 X 900	23420	297	23654	297	23588	297	82078	371
700 X 1000	23425	307	23655	307	23589	307	82082	383
700 X 1100	23554	328	23656	328	23590	328	82083	402
700 X 1200	23555	341	24024	341	23591	341	82084	416
700 X 1300	23556	384	23574	384	23592	384	82085	457
700 X 1400	23557	399	23575	399	23593	399	82086	474
700 X 1500	23558	419	23576	419	23594	419	82087	494
700 X 1600	23559	447	23577	447	23595	447	82088	523
700 X 1700	23560	481	23578	481	23596	481	82089	555
700 X 1800	24127	497	24185	497	24187	497	82102	572
700 X 1900	81888	526	81893	526	81898	526	82105	600
700 X 2000	81889	549	81894	549	81899	549	82106	624
800 X 800	23422	297	23548	297	23550	297	82079	371
800 X 900	23424	329	23579	329	23597	329	82080	403
800 X 1000	23426	339	23580	339	23598	339	82090	413
800 X 1100	23563	373	23581	373	23599	373	82091	447
800 X 1200	23564	405	23582	405	23600	405	82092	480
800 X 1300	23565	427	23583	427	23601	427	82093	501
800 X 1400	23566	447	23584	447	23602	447	82094	523
800 X 1500	23567	481	23585	481	23603	481	82095	555
800 X 1600	23568	513	23586	513	23604	513	82096	588
800 X 1700	23569	524	23587	524	23605	524	82097	598
800 X 1800	24183	544	24128	544	24188	544	82103	618
800 X 1900	81890	580	81895	580	81900	580	82107	654
800 X 2000	81891	611	81896	611	81901	611	82108	686
900 X 900	23547	339	23549	339	23551	339	82081	413
900 X 1000	24033	382	24034	382	24035	382	82098	457
900 X 1200	24036	435	24037	435	24038	435	82099	511
900 X 1400	24039	488	24040	488	24041	488	82100	564
900 X 1600	24042	541	24043	541	24044	541	82101	616
900 X 1800	24184	594	24186	594	24129	594	82104	668
900 X 2000	81892	652	81897	652	81902	652	82109	726
	En Stock		Sur Mesure					

	COD.	€
700 X 900 - 999	23638	307
700 X 1001 - 1099	23639	328
700 X 1101 - 1199	23640	341
700 X 1201 - 1299	23641	384
700 X 1301 - 1399	23642	399
700 X 1401 - 1499	23643	419
700 X 1501 - 1599	23644	447
700 X 1601 - 1699	23645	481
700 X 1701 - 1799	24130	497
700 X 1801 - 1899	84813	512
700 X 1901 - 1999	84814	536
800 X 900 - 999	23646	339
800 X 1001 - 1099	23647	373
800 X 1101 - 1199	23648	405
800 X 1201 - 1299	23649	427
800 X 1301 - 1399	23650	447
800 X 1401 - 1499	23651	481
800 X 1501 - 1599	23652	513
800 X 1601 - 1699	23653	524
800 X 1701 - 1799	24131	544
800 X 1801 - 1899	84816	566
800 X 1901 - 1999	84817	596
900 X 900 - 999	24045	382
900 X 1001 - 1199	24046	435
900 X 1201 - 1399	24047	488
900 X 1401 - 1599	24048	541
900 X 1601 - 1799	24132	594
900 X 1801 - 1999	84819	636

Sur Mesure

SIPHONS POUR RECEVEURS OMAHA

60 mm à visser

En Stock	COD.	€
	22206	24

SIPHONS POUR RECEVEURS UTAH

vertical 60 mm vissable

En Stock	COD.	€
	82952	24

RECEVEUR DE DOUCHE

ATLAS

PANNEAUX DE DOUCHE

Chez SALGAR, notre objectif est d'apporter les solutions les plus pratiques, fonctionnelles et, esthétiques. Le revêtement mural ATLAS est né de notre vocation d'être la référence dans l'équipement de la salle de bains.

Le revêtement mural ATLAS transformera votre salle de bain, rapidement, facilement et, économiquement, en un nouvel espace totalement rénové et qui répond à vos attentes. Les panneaux ATLAS se fixent facilement faïences déjà existantes ou, sur tout autre type de murs, grâce à notre adhésif spécifique haute résistance. Les panneaux sont constitués d'un composite hydrofuge de 4 mm d'épaisseur avec deux couches d'aluminium. Dimensions de 1220 mm x 2550 mm, ils sont résistants et spécialement adaptés aux zones en contact avec l'eau.



. 552 .



Après

Salsar . 553 .

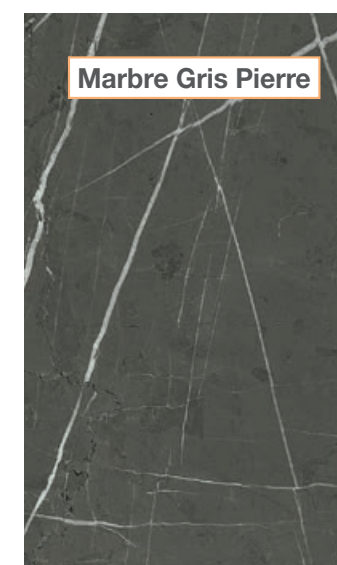
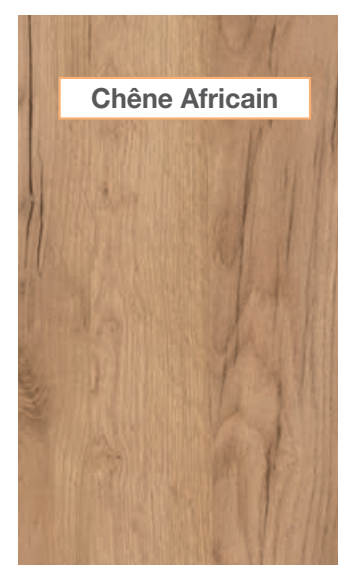
Les panneaux de douche ATLAS sont disponibles dans les finitions:

3 finitions aspect bois: Bali, Chêne Africain et Chêne Havana

1 finition Ciment

2 finitions pierre: Marbre Gris Pierre et Marbre Blanc

1 finition texturée avec le même effet que nos receveurs de douche: Blanc Rioja



	Bali	Chêne africain	Havana	Marbre blanc	Ciment	Gris pierre	Blanc rioja	€	
	COD.	COD.	COD.	COD.	COD.	COD.	COD.		
En Stock	800	91135	88083	88088	88086	88084	88085	88087	336
	1000	91136	88090	88095	88093	88091	88092	88094	382
	1220	91137	87553	87560	87558	87556	87557	87559	481

Hauteur du panneau = 2550 mm ; épaisseur du panneau = 4 mm.

	Bali	Chêne africain	Havana	Marbre blanc	Ciment	Gris pierre	Blanc rioja	€	
	COD.	COD.	COD.	COD.	COD.	COD.	COD.		
Sur Mesure	<799	91138	88067	88074	88072	88070	88071	88073	370
	801 - 999	91139	88076	88081	88079	88077	88078	88080	415
	1001 - 1219	91140	87562	87567	87565	87563	87564	87566	483

Hauteur du panneau = 2550 mm ; épaisseur du panneau = 4 mm.

KIT DE FIXATION (COLLE)

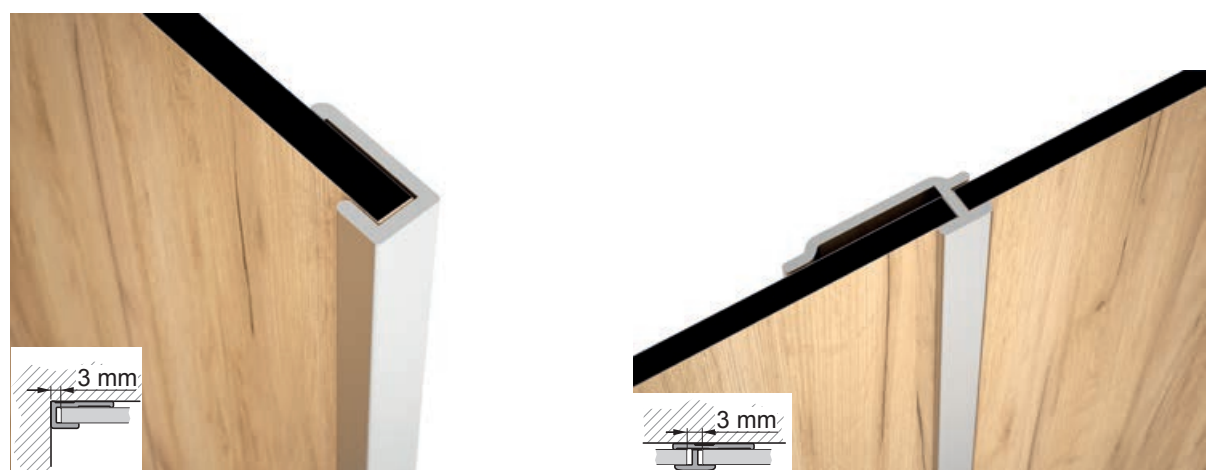
COD.	€
83033	19

*1 kit par panneau de 1220x2550mm

Profilés en aluminium anodisé brillant pour panneaux de douche

Les panneaux de 4 mm peuvent être installés directement en les fixant l'un à côté de l'autre. Vous pouvez également fixer les panneaux en utilisant les profilés en aluminium anodisé que nous avons conçu pour assembler les panneaux de différentes manières: fixation entre panneaux, fixation en angles, ou en finition. L'installation est simple et permet de corriger les imperfections des murs. Nous vous recommandons son utilisation car vous obtiendrez un résultat final très esthétique.

Pour faciliter au maximum l'installation, nous vous proposons de commander les panneaux ATLAS sur mesure, mais si vous le souhaitez, vous pouvez les découper directement chez vous avec tout outil classique de découpe.



PROFILE DE FINITION

PROFILE D'UNION ENTRE 2 PANNEAUX



PROFILE D'ANGLE INTERIEUR

PROFILE D'ANGLE EXTERIEUR

PROFILES POUR PANNEAUX DE 4 MM

	COD.		€
En Stock	87579	PROFILE DE FINITION	23
	87580	PROFILE D'UNION ENTRE PANNEAUX	32
	87581	PROFILE D'ANGLE INTERIEUR	33
	87582	PROFILE D'ANGLE EXTÉRIEUR	33

KIT DE DOUCHE

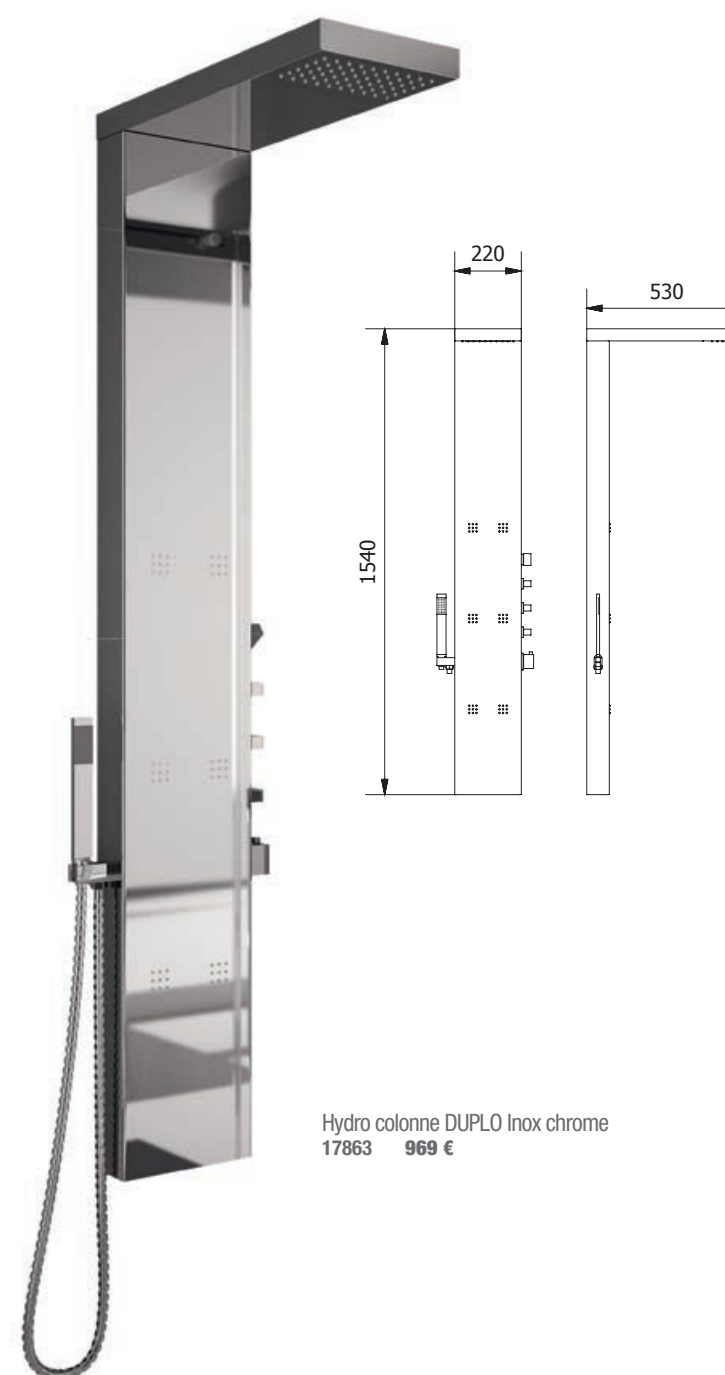
AVEC ROBINETTERIE THERMOSTATIQUE

CARACTÉRISTIQUES TECHNIQUES COLONNES

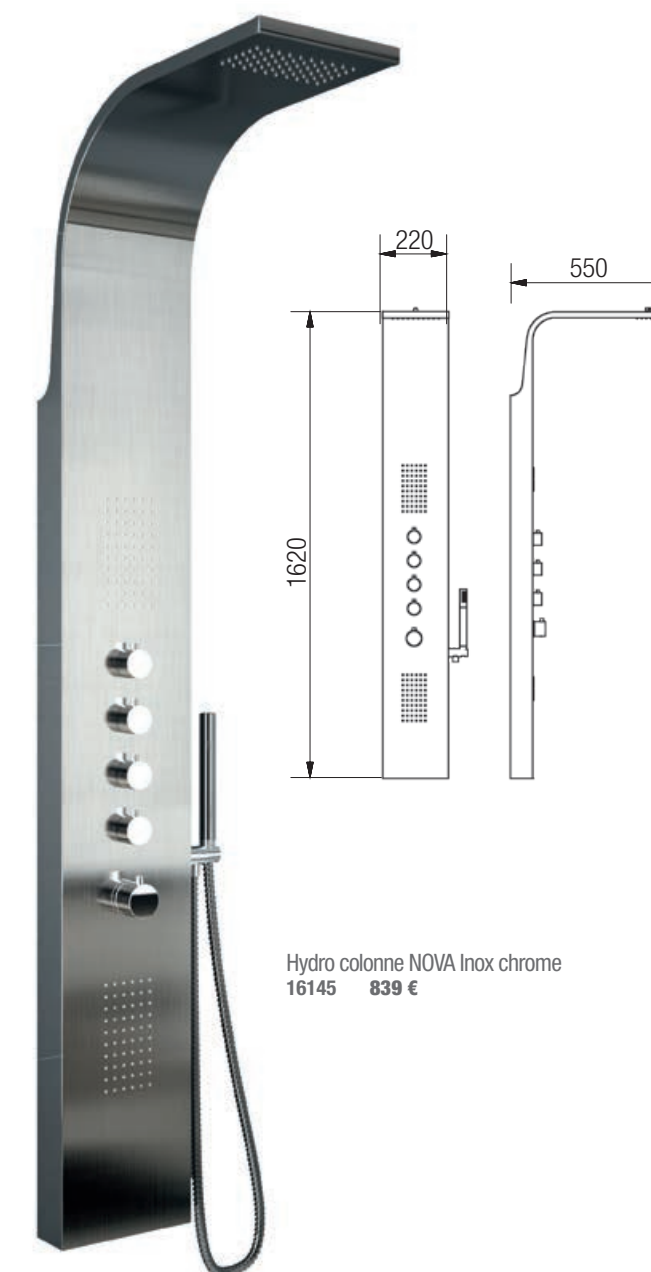
1. Colonne multifonction
2. Robinetterie thermostatique
3. Pompeau en laiton avec flexible inclus
4. Robinets de réglages/fonctions

POINTS ESSENTIELS POUR UN BON FONCTIONNEMENT DES COLONNES D'HYDROMASSAGE

- Valve de réduction de pression
- Pression minimum de l'eau 2,5 bars, recommandée à 3 bars, toujours à l'entrée de la colonne et 5 bars maximum.
- Les valves de réduction "RÉDUFIX" sont recommandées à l'entrée des prises d'eau (3 bars en usine)
- Débit d'eau minimum de 15 à 17 litres/min.
- Diamètres des tuyauteries et production d'eau chaude normalisés.
- Différence de pression entre eau chaude et eau froide ne dépassant pas 1 bar.
- Réglage de la température de la colonne thermostatique selon les indications du produit.
- Éviter de pincer les flexibles avant et après le montage.
- Purger l'installation pour éliminer toutes les impuretés.
- Nettoyer régulièrement les filtres du mitigeur thermostatique.
- LIRE ATTENTIVEMENT LE MANUEL D'INSTALLATION ET D'UTILISATION DU PRODUIT.



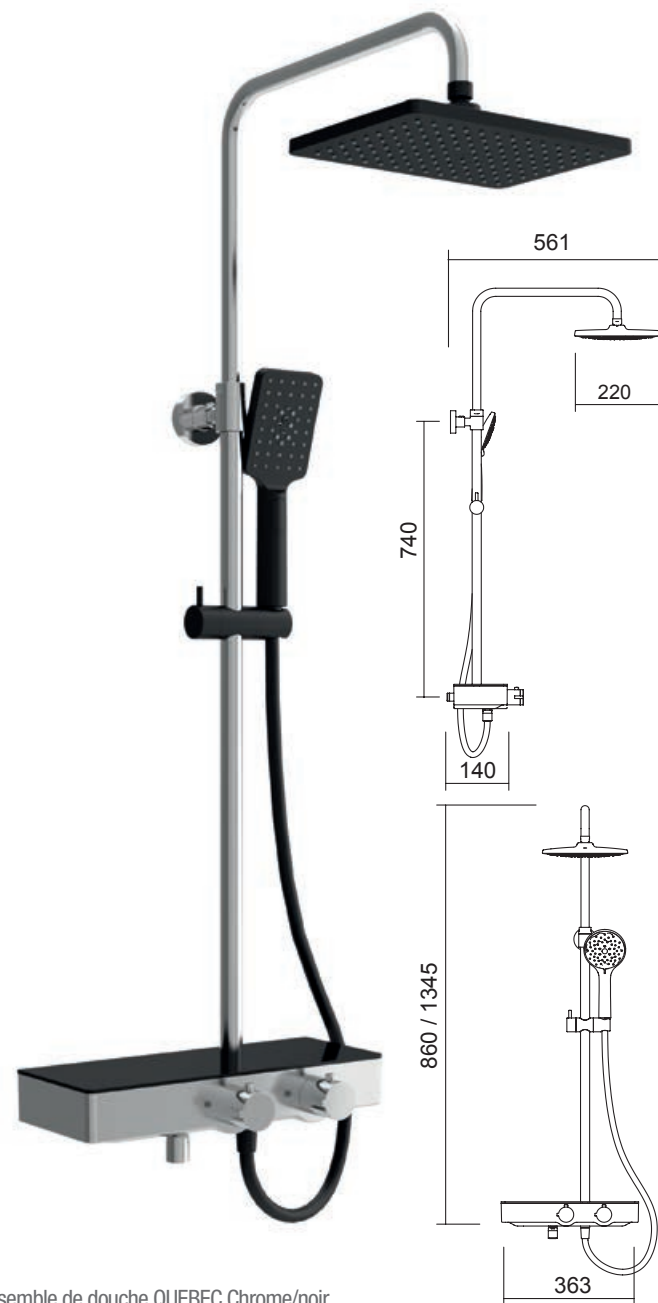
Hydro colonne DUPLLO Inox chrome
17863 969 €



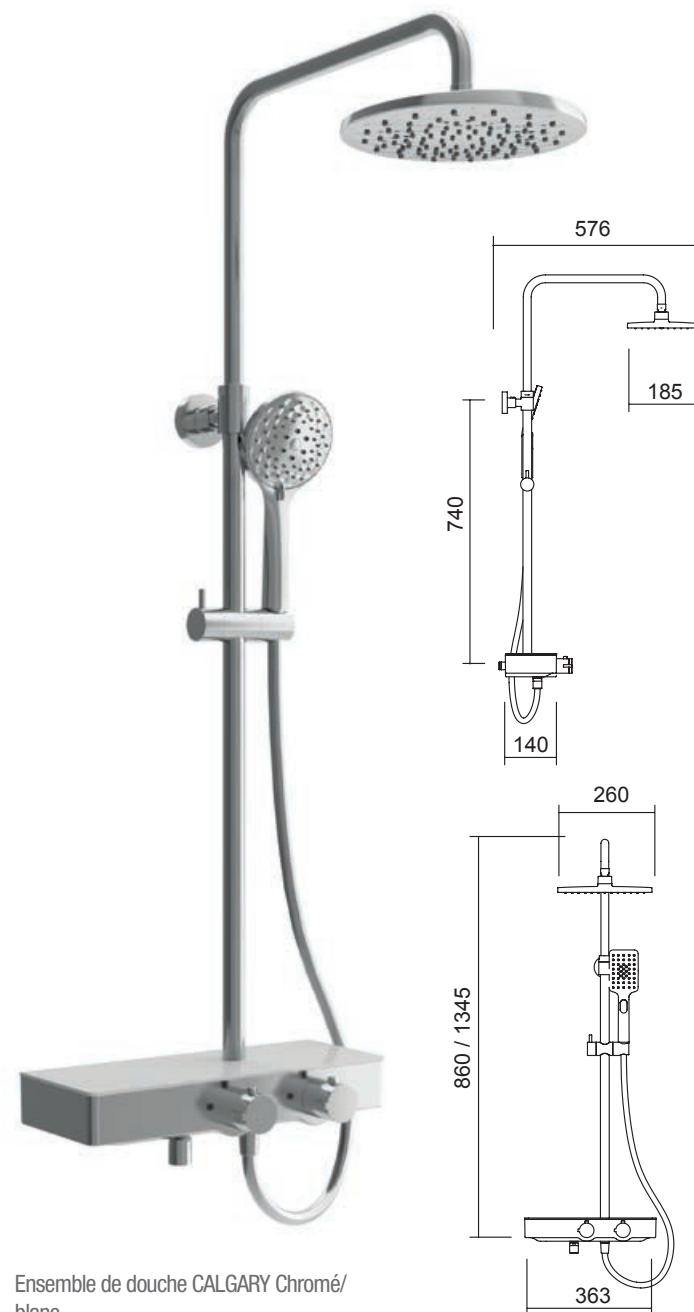
Hydro colonne NOVA Inox chrome
16145 839 €

KITS DOUCHE

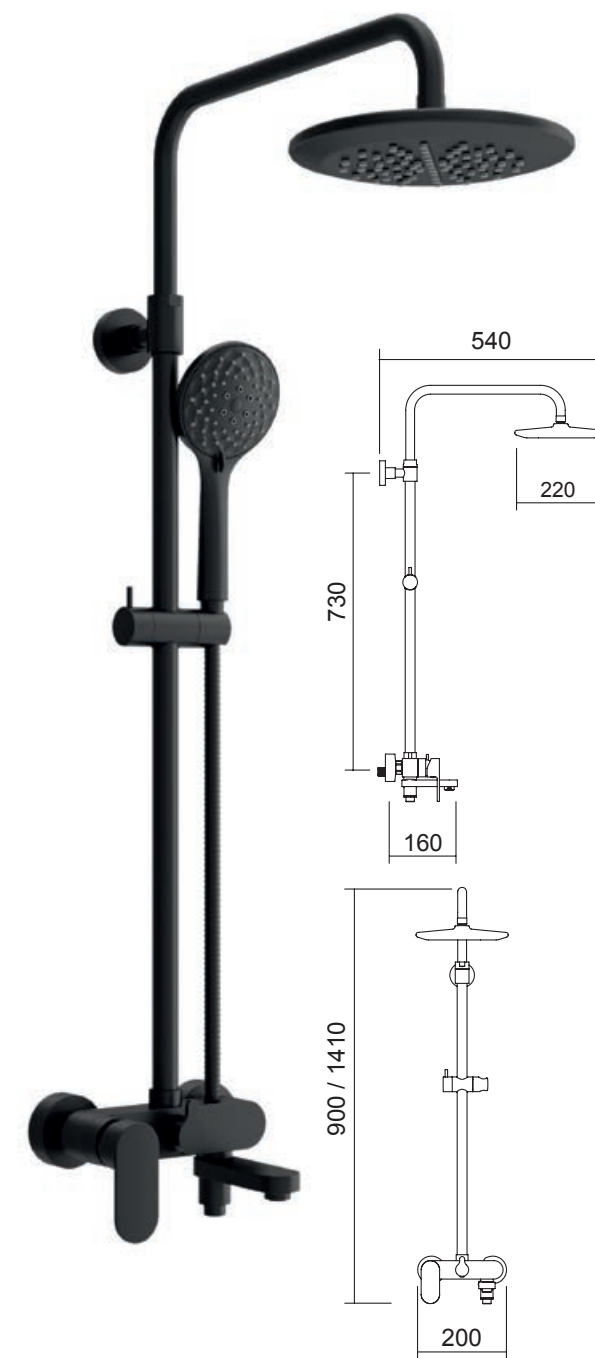
AVEC ROBINET THERMOSTATIQUE



Ensemble de douche QUEBEC Chrome/noir
Ensemble de douche avec thermostatique
26766 584 €



Ensemble de douche CALGARY Chromé/blanc
Ensemble de douche avec thermostatique
26765 584 €



Ensemble de douche VINCI Noir
26767 584 €



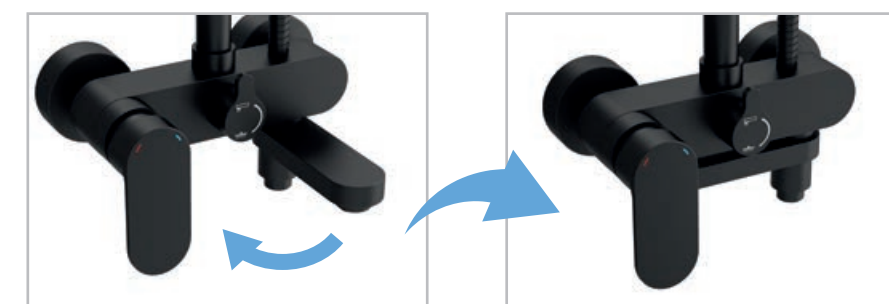
Sélecteur et thermostatique

Robinet inverseur

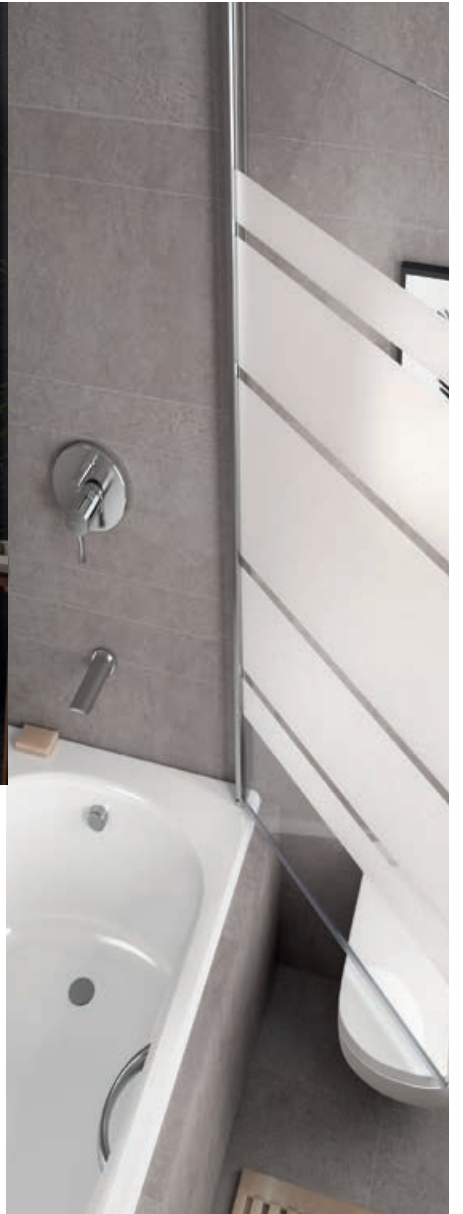


Sélecteur et thermostatique

Robinet inverseur



Robinet bras articulé



Salsar

